

Руководство по эксплуатации

HAVAL M6

HAVAL

HAVAL



Благодарим вас за выбор автомобиля HAVAL!

Чем лучше вы будете знать свой автомобиль, тем больше радости и комфорта принесет вам его использование. Именно поэтому мы просим вас:

Перед использованием автомобиля внимательно прочтите настоящее руководство. Здесь вы ознакомитесь с важной информацией об эксплуатации автомобиля и благодаря этому сможете в полной мере использовать все его технические преимущества. Кроме того, вы получите полезную информацию об уходе за вашим автомобилем, безопасном вождении и безопасности дорожного движения.

От всего сердца желаем вам приятной и безопасной дороги!!

Общие сведения

Данный раздел содержит указания по использованию руководства, объяснение условных обозначений, рекомендации по обращению в сервисные центры и т. д.

Полезная информация

Оснащение автомобиля

Обратите внимание, что в руководстве представлено оборудование стандартной комплектации автомобиля, комплектации под государственный стандарт и специальных комплектаций. Поэтому некоторые виды и функции оборудования, описанные в данном руководстве, доступны не во всех странах и могут не входить в комплектацию вашего автомобиля. Информацию о комплектации вашего автомобиля вы можете найти в документах, предоставленных вам при его покупке, или обратиться за ней к дилеру, у которого вы приобрели автомобиль.

В автомобилях с правосторонним рулевым управлением расположение некоторых элементов может отличаться от представленного на иллюстрациях.

Актуальность руководства

Информация, представленная в данном руководстве, актуальна на момент его публикации. Однако, поскольку мы непрерывно совершенствуем нашу продукцию, мы оставляем за собой право обновлять содержащиеся в нем сведения без дополнительного уведомления.

Оборудование, описанное в руководстве и изображенное на иллюстрациях, может отличаться от представленного в вашем автомобиле.

Представленные в данном руководстве изображения дисплеев (а также значки, текст, изображения и прочая информация, которую они содержат) предназначены только для иллюстрирования текста. Отображаемая на дисплее информация может различаться в зависимости от комплектации автомобиля, версии программного обеспечения, тем и настроек. Руководствуйтесь фактической комплектацией вашего автомобиля.

Аксессуары, запчасти и дооснащение автомобиля

На сегодняшний день у владельцев автомобилей есть возможность приобретать не только оригинальные запчасти, но также запчасти и аксессуары от других производителей, которые подходят для данной модели автомобиля. Использование неоригинальных запчастей и аксессуаров, даже если они прошли сертификацию в соответствующих государственных органах, может отрицательно сказаться на безопасности автомобиля. Наша компания не несет никакой ответственности и не предоставляет никаких гарантий в отношении неоригинальных запасных частей и аксессуаров, установленных на автомобиль.

Запрещается переоборудовать автомобиль, используя неоригинальные компоненты. Это может повлиять на управ-

ляемость, безопасность или срок службы автомобиля, а также нарушить требования законодательства. Кроме того, гарантия качества не распространяется на неисправности и проблемы с эксплуатационными характеристиками, к которым привело дооснащение автомобиля.

Запрещается переоборудовать подвеску и тормозную систему автомобиля. Это может отрицательно сказаться на безопасности вождения.

Запрещается вносить изменения в блоки предохранителей, так как это может оказать негативное влияние на электрооборудование автомобиля.

Переоборудование электропроводки, электронных компонентов и их программного обеспечения может повлиять на их функциональность, а также на нормальную работу других компонентов, в частности, систем безопасности. Это, в свою очередь, повлияет на безопасность эксплуатации автомобиля и увеличит риск ДТП или получения травм. Именно поэтому запрещается вносить изменения в электропроводку, электронные компоненты и их программное обеспечение.

Условные обозначения

Предупреждение!

Обозначает предупреждающую информацию, требующую особого внимания.

Ее игнорирование может привести к серьезным травмам и смерти. Эти предупреждения указывают, какие действия следует или не следует предприни-

вать, чтобы снизить риск нанесения травм себе и окружающим.

Внимание

Этот заголовок информирует о мерах предосторожности.

Их игнорирование может привести к повреждению автомобиля или его оборудования. Соблюдение этих мер предосторожности позволит свести риск повреждений к минимуму.

Полезная информация

Данный заголовок отмечает сведения, которые могут оказаться полезными в процессе эксплуатации автомобиля.

Эта информация является вспомогательной.

(▷ Стр. X)

Таким образом обозначаются номера страниц, на которых можно найти дополнительную информацию по тому или иному вопросу.

Меры предосторожности

Предупреждение!

Общие меры предосторожности при вождении:

- ▷ Трезвое вождение: алкоголь, наркотики, лекарственные препараты и анестетики замедляют реакцию водителя, влияют на его координацию и способность принимать решения, что может привести к потере контр-

оля над транспортным средством и стать причиной серьезной аварии.

- › Осторожное вождение: в процессе управления автомобилем следует проявлять особую осторожность. Необходимо следить за действиями других участников движения, чтобы оперативно реагировать на них и предотвращать аварии.
 - › Внимательное вождение: водителю следует сосредоточить все свое внимание на управлении автомобилем. Любые действия, отвлекающие водителя: регулировка элементов управления, разговор по мобильному телефону или чтение, — создают угрозу столкновения и подвергают опасности водителя, пассажиров и окружающих людей
-

Предупреждение

Не оставляйте детей, людей с ограниченными возможностями или домашних животных в автомобиле без присмотра.

- › Они не могут самостоятельно покинуть автомобиль в экстренной ситуации. В различных климатических условиях температура в салоне может значительно повыситься или понизиться, что способно привести к травмам и даже смерти оставленных в салоне пассажиров или домашних животных.
- › Если дети или домашние животные имеют доступ к ключам, они могут случайно привести автомобиль в движение или иным образом создать опасность для себя и окружаю-

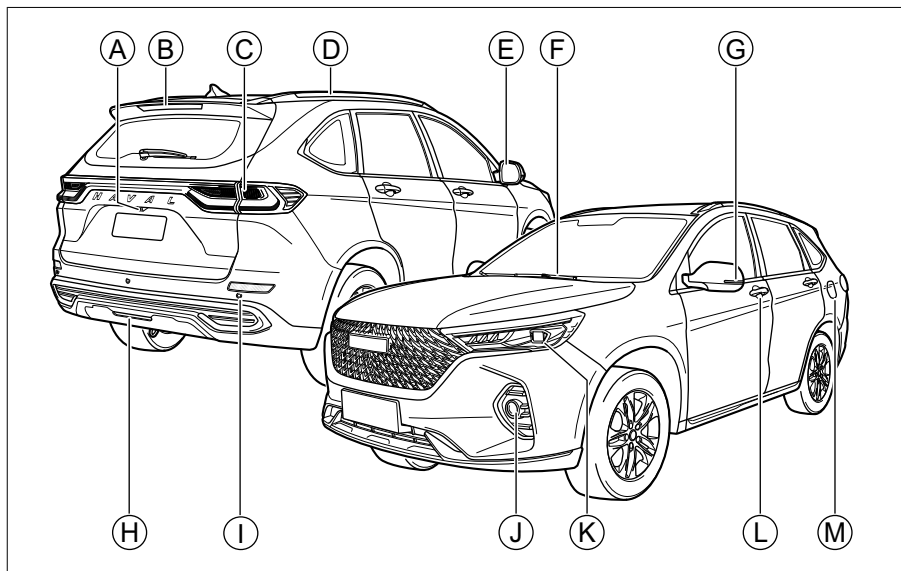
щих (например, запустить двигатель, отпустить стояночный тормоз, переключить передачу или открыть двери или окна).

Сервисные центры

При необходимости осуществления ремонта или технического обслуживания обратитесь в сервисный центр.

Для получения актуальной информации о сервисных центрах зайдите на официальный сайт: www.haval.ru

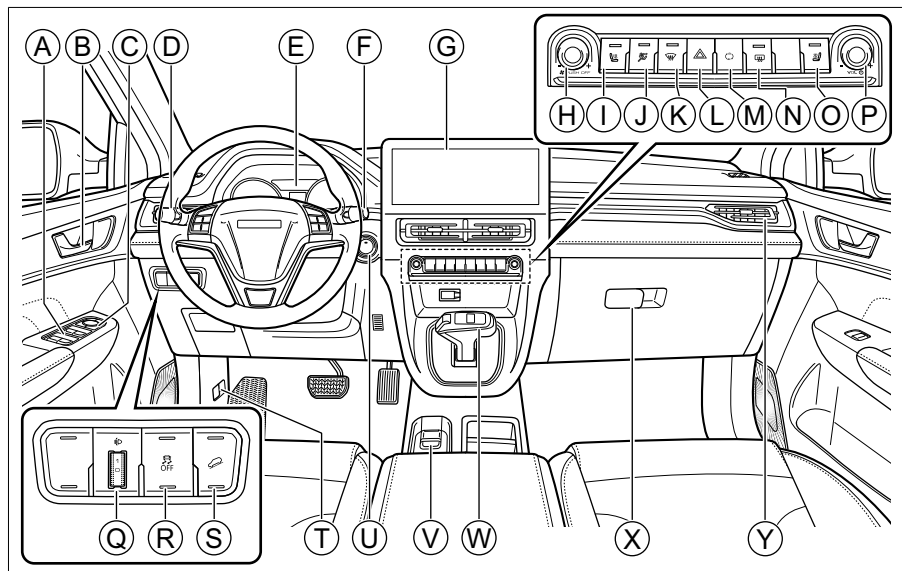
Внешний вид



BD519A94D76F

- Ⓐ Камера заднего вида 89
- Ⓑ Центральный стоп-сигнал
- Ⓒ Задний комбинированный фонарь 44
- Ⓓ Рейлинги 38
- Ⓔ Наружное зеркало заднего вида 36
- Ⓕ Стеклоочиститель ветрового стекла 44
- Ⓖ Боковой указатель поворота 40
- Ⓗ Задний противотуманный фонарь 40
- Ⓘ Парковочный радар 88
- Ⓝ Передний противотуманный фонарь 40
- Ⓚ Передняя блок-фара 40
- Ⓛ Замок двер 19
- Ⓜ Дверца заправочной горловины топливного бака 27

Салон



614BB4CE038A

- Ⓐ Кнопки управления стеклоподъемниками 25
- Ⓑ Внутренняя ручка двери 19
- Ⓒ Кнопка управления центральным замком 19
Кнопка регулировки наружных зеркал заднего вида 36
- Ⓓ Комбинированный переключатель наружного освещения 44
- Ⓔ Комбинация приборов 100
- Ⓕ Комбинированный переключатель стеклоочистителей 44
- Ⓖ Мультимедийная система 117
- Ⓗ Кнопка выключения системы климат-контроля и регулировки интенсивности обдува 46
- Ⓘ Кнопка обогрева водительского сиденья 32
- Ⓝ Кнопка включения системы климат-контроля 46
- Ⓚ Кнопка обогрева ветрового стекла 46
- Ⓛ Кнопка аварийной сигнализации 41
- Ⓜ Кнопка переключения режимов вождения 85
- Ⓝ Кнопка обогрева заднего стекла 46
- Ⓞ Кнопка обогрева пассажирского сиденья 32
- Ⓟ Кнопка включения беззвучного режима и регулятор громкости мультимедийной системы 116
- Ⓠ Кнопка регулировки угла наклона фар 41
- Ⓡ Электронная система динамической стабилизации 97
- Ⓢ Кнопка системы помощи при спуске 94
- Ⓣ Ручка открывания капота 29
- Ⓤ Выключатель зажигания 70
- Ⓥ Выключатель стояночного тормоза 74
- Ⓦ В зависимости от комплектации автомобиля:
рычаг переключения передач МКПП 76
рычаг переключения передач АКПП 78
- Ⓧ Перчаточный ящик 52
- Ⓨ Дефлекторы системы климат-контроля 51

Содержание

| | |
|---|--|
| 1 Управление оборудованием | Инструкции по эксплуатации ключей, дверей, окон, сидений и прочего оборудования. |
| 2 Руководство по вождению | Запуск двигателя, переключение передач, показания приборов и прочая информация, имеющая отношение к управлению автомобилем. |
| 3 Мультимедийная система | Информация, связанная с мультимедийной системой: звонки по Bluetooth, системные настройки и т. п. |
| 4 В экстренной ситуации | Иммобилайзер, ремни безопасности и другие компоненты систем безопасности. |
| 5 В экстренных ситуациях | Инструкции по устранению основных неисправностей: замена колеса, запуск двигателя от аккумулятора другого автомобиля и т. д. |
| 6 Техническое обслуживание и уход за автомобилем | Описание процедур регулярного осмотра, планового технического обслуживания и ухода за автомобилем. |
| 7 Гарантийное обслуживание | Сведения о гарантийных обязательствах, график планового технического обслуживания и прочая информация. |
| 8 Программа сервисной поддержки постгарантийного обслуживания | Программа сервисной поддержки постгарантийного обслуживания |
| 9 Технические параметры | Технические характеристики и идентификационные данные автомобиля. |
| 10 Указатель | Алфавитный указатель к данному руководству. |

Управление оборудованием

| | |
|---|----|
| Ключи | 16 |
| Информация о ключах | 16 |
| Расположение кнопок | 16 |
| Замена элемента питания | 17 |
| Блокировка и разблокировка дверей | 19 |
| Запирание и отпирание дверей с помощью интел- лектуальной системы доступа к автомобилю | 19 |
| Блокировка и разблокировка с помощью смарт-ключа | 20 |
| Блокировка и разблокировка кнопкой управления центральной замком | 20 |
| Разблокировка при помощи внутренней ручки | 20 |
| Блокировка и разблокировка механическим ключом | 20 |
| Аварийная блокировка | 21 |
| Дверь багажного отделения | 21 |
| Детский замок | 23 |
| Разблокировка при выключении двигателя | 24 |
| Автоматическая блокировка во время движения | 24 |
| Автоматическая повторная блокировка | 24 |
| Предупреждение ошибочной блокировки | 24 |
| Автоматическая разблокировка при столкновении | 24 |
| Оснащение автомобиля | 25 |

| | |
|--|----|
| Окна | 25 |
| Задержка выключения питания стеклоподъемников | 26 |
| Инициализация | 26 |
| Способ заправки | 27 |
| Заправка топлива | 27 |
| Информация о топливе | 28 |
| Капот | 29 |
| Оснащение автомобиля | 29 |
| Открытие | 29 |
| Закрытие | 29 |
| Подголовники | 30 |
| Сиденья | 30 |
| Передние сиденья | 31 |
| Подогрев передних сидений | 32 |
| Задние сиденья | 33 |
| Зеркала заднего вида | 35 |
| Салонное зеркало заднего вида | 35 |
| Рулевое колесо | 37 |
| Регулировка | 37 |
| Звуковой сигнал | 37 |
| Рейлинги | 38 |
| Рейлинги | 38 |
| Управление освещением | 39 |
| Расположение приборов наружного освещения | 39 |
| Комбинированный переключатель освещения | 40 |
| Управление освещением | 40 |
| Аварийная сигнализация | 41 |
| Дневные ходовые огни | 41 |
| Функция «Проводи меня домой» | 42 |
| Регулировка угла наклона фар | 42 |

| | | | |
|---|----|--|----|
| Освещение салона | 42 | Рекомендации по вождению в неблагоприятных условиях | 62 |
| Управление стеклоочистителями .. | 44 | Преодоление брода | 63 |
| Стеклоочистители с электроприводом | 44 | В жаркое время года | 63 |
| Управление стеклоочистителями .. | 45 | В холодное время года | 64 |
| Система климат-контроля | 46 | Оснащение автомобиля | 68 |
| Панель управления системой климат-контроля | 46 | Фрикционные накладки тормозных колодок | 68 |
| Интерфейс настроек системы климат-контроля | 47 | Двигатель | 68 |
| Управление системой климат-контроля | 49 | Рекомендации по вождению в период обкатки | 68 |
| Дефлекторы системы кондиционирования | 50 | Кнопка «старт-стоп» | 70 |
| Оснащение салона | 52 | Выключатель зажигания | 70 |
| Солнцезащитный козырек | 52 | Запуск двигателя | 72 |
| Косметическое зеркало | 52 | Запуск и выключение двигателя | 72 |
| Места для хранения | 52 | Выключение двигателя | 73 |
| Отделение для хранения | 53 | Стояночный тормоз | 74 |
| Подстаканники передних сидений | 53 | Электромеханический стояночный тормоз | 74 |
| | | Описание режимов | 77 |
| | | Переключение передач | 77 |

Руководство по вождению

| | | | |
|---|----|--|----|
| Правила управления автомобилем | 56 | Механическая коробка переключения передач | 77 |
| Перед началом движения | 56 | Начало движения | 78 |
| Во время движения | 57 | Остановка | 78 |
| Меры предосторожности для пассажиров | 59 | Автоматическая коробка переключения передач | 80 |
| Остановка и стоянка автомобиля | 60 | Электронный селектор переключения передач | 80 |
| Экономичное вождение | 60 | Аварийная разблокировка АКПП | 82 |
| Движение в условиях тумана | 62 | Остановка | 83 |
| Движение в дождь | 62 | Переключение режимов | 85 |

| | | | |
|-----------------------------------|----|-----------------------------------|-----|
| Режимы вождения | 85 | Меры предосторожности | 98 |
| Система помощи при парковке | 86 | Датчик кислорода | 98 |
| Парковочные радары | 87 | Каталитический нейтрализатор .. | 98 |
| Камера заднего вида | 88 | Система снижения | |
| Интерфейс камеры заднего | | токсичности отработавших газов .. | 98 |
| вида | 88 | Турбокомпрессор | 99 |
| Описание системы | 89 | Система контроля паров | |
| Система контроля давления | | топлива | 99 |
| в шинах | 89 | Система рециркуляции | |
| Способ оповещения | 90 | картерных газов | 99 |
| Описание системы круиз- | | Бортовая система диагностики ... | 99 |
| контроля | 91 | Обзор | 100 |
| Способ использования | 91 | Приборная панель | 100 |
| Система круиз-контроля | 91 | Кнопка выбора/сброса | 102 |
| Включение системы | 92 | Интерфейс бортового | |
| Описание системы помощи | | компьютера | 102 |
| при спуске | 94 | Предупреждающие | |
| Способ использования | 94 | уведомления | 102 |
| Система помощи при спуске | 94 | Текущая передача | 103 |
| Оснащение автомобиля | 95 | Напоминание | |
| Меры предосторожности | 95 | о необходимости | |
| Антиблокировочная | | переключения передачи | 103 |
| тормозная система | 95 | Индикаторы приборной панели | 104 |
| Системы помощи при вождении | 95 | Индикаторы | 104 |
| Электронная система | | Звуковые предупреждения | 110 |
| распределения тормозных | | Звуковые предупреждения | 110 |
| усилий | 96 | | |
| Система помощи при | | | |
| экстренном торможении | 96 | | |
| Система помощи при | | | |
| трогании на подъеме | 96 | | |
| Система предотвращения | | | |
| опрокидывания | 96 | | |
| Противобуксовочная система | 97 | | |
| Электронная система | | | |
| стабилизации | 97 | | |

Мультимедийная система

| | |
|-----------------------------|-----|
| Меры предосторожности | 112 |
| Безопасность | 112 |
| Эксплуатация | 112 |
| USB-накопители | 112 |
| Радио | 113 |
| Bluetooth | 113 |

| | | | |
|--|-----|---|-----|
| Мультимедийная система | 114 | Скобы для крепления детских автокресел | 144 |
| Оснащение автомобиля | 114 | Использование детских автокресел | 145 |
| Кнопки на рулевом колесе | 114 | Установка детского автокресла | 147 |
| Подключение внешних устройств | 115 | Меры предосторожности при установке детского автокресла | 149 |
| Центральный дисплей | 117 | Иммобилайзер | 152 |
| Главное меню | 119 | Оснащение автомобиля | 152 |
| Панель быстрого доступа | 119 | Конверт с паролем | 152 |
| Радио | 120 | Противоугонная система автомобиля | 153 |
| Мультимедийный проигрыватель | 120 | Описание системы | 153 |
| Телефон | 121 | Включение системы | 153 |
| Настройки | 125 | Условия срабатывания сигнализации | 153 |

В экстренной ситуации

| | | | |
|--|-----|---|-----|
| Ремни безопасности | 132 | Способы отключения сигнализации | 154 |
| Меры предосторожности | 132 | Выключение системы | 154 |
| Правильное пристегивание ремня безопасности | 133 | Система прекращения подачи топлива при столкновении | 155 |
| Ремни безопасности передних сидений с преднатяжителями | 134 | Система прекращения подачи топлива при столкновении | 155 |
| Регулировка высоты ремней безопасности передних сидений | 135 | Информационная безопасность .. | 156 |
| Использование ремней безопасности | 136 | Конфиденциальность и защита данных | 156 |
| Использование трехточечного ремня безопасности среднего заднего сиденья | 137 | В экстренных ситуациях | |
| Подушки безопасности | 139 | Комплект бортового инструмента | 162 |
| Меры предосторожности | 139 | Место размещения бортового инструмента | 162 |
| Фронтальные подушки безопасности | 140 | Запасное колесо | 163 |
| Детские удерживающие системы | 144 | Информация о запасном колесе | 163 |
| Типы детских автокресел | 144 | | |

| | | | |
|---|-----|---|-----|
| Место размещения | 163 | Моторный отсек | 185 |
| Снятие и установка | 164 | Оснащение автомобиля | 185 |
| Способ извлечения и размещения | 164 | Меры предосторожности | 185 |
| Замена колеса | 165 | Уровни жидкостей и масел | 186 |
| Признаки повреждения шин | 165 | Моторное масло | 187 |
| Подготовка к замене колеса | 165 | Охлаждающая жидкость | 188 |
| Установка запасного колеса | 166 | Тормозная жидкость | 188 |
| Замена колеса | 167 | Жидкость гидроусилителя рулевого управления | 189 |
| Установка запасного колеса | 168 | Жидкость стеклоомывателя | 189 |
| В случае аварии | 169 | Радиатор и вентилятор радиатора | 190 |
| Действия при дорожно- транспортном происшествии | 169 | Аккумуляторная батарея | 190 |
| Если автомобиль застрял | 169 | Предупреждающие наклейки и обозначения | 190 |
| Запуск двигателя от аккумуляторной батареи другого автомобиля | 171 | Замена деталей | 193 |
| Признаки низкого заряда аккумулятора | 171 | Оснащение автомобиля | 193 |
| Порядок действий | 171 | Предохранители | 193 |
| Перегрев двигателя | 173 | Щетки стеклоочистителей | 195 |
| При перегреве двигателя | 173 | Лампы | 197 |
| Буксировка | 175 | Обслуживание автомобиля | 199 |
| Буксировка с помощью специализированной техники | 175 | Оснащение автомобиля | 199 |
| Буксировка с помощью троса | 176 | Уход за шинами | 199 |
| Буксировка другого автомобиля | 178 | Уход за кузовом | 202 |
| Система экстренного вызова | 179 | Уход за салоном | 203 |
| Система экстренного вызова | 179 | Меры по предотвращению коррозии | 204 |
| Техническое обслуживание и уход за автомобилем | | Длительная стоянка автомобиля | 205 |
| Необходимость технического обслуживания автомобиля и ухода за ним | 184 | Табель регулярного обслуживания | 206 |
| | | Программа «Помощь на дороге» | 208 |
| | | Свидетельство о прохождении планового технического обслуживания | 209 |

Гарантийное обслуживание

| | |
|--|-----|
| Общие положения | 214 |
| Гарантия на новый автомобиль ... | 216 |
| Начало и окончание гарантии на новые автомобили | 216 |
| Сведения о гарантийных обязательствах | 217 |
| Антикоррозийная гарантия на кузов и лакокрасочное покрытие | 220 |
| Осмотр кузова | 221 |
| Гарантия на запасные части | 224 |
| Оригинальные запасные части | 224 |
| Гарантийный срок на оригинальные запасные части | 224 |
| Условия распространения гарантийного обслуживания | 225 |
| Необходимость проведения технического обслуживания | 227 |
| Обязанности владельца автомобиля | 228 |
| Ежедневный осмотр и уход | 228 |
| Объекты проверки и порядок осмотра | 228 |
| Плановое техническое обслуживание автомобиля | 229 |
| Бонус предоставляемый владельцам автомобилей компанией Naval | 229 |
| Регистрационная карточка с информацией об автомобиле ... | 231 |
| Карточка регистрации смены владельца | 235 |

Карточка замены одометра 239

Предпродажная подготовка 240

Программа сервисной поддержки постгарантийного обслуживания

Программа сервисной поддержки
постгарантийного обслуживания... 242

Технические параметры

| | |
|---|-----|
| Параметры автомобиля | 244 |
| Идентификационный номер автомобиля | 244 |
| Номер двигателя | 245 |
| Основные параметры | 246 |
| Динамические характеристики | 246 |
| Технические характеристики шин | 246 |
| Параметры колес | 247 |
| Параметры тормозной системы | 247 |
| Сиденья | 248 |
| Жидкости и масла | 248 |

Указатели

Алфавитный указатель 252

1

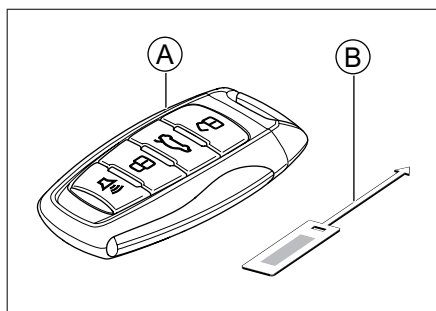
Управление оборудованием

| | |
|--|----|
| Ключи | 16 |
| Блокировка и разблокировка дверей | 19 |
| Окна | 25 |
| Заправка топлива | 27 |
| Капот | 29 |
| Сиденья | 30 |
| Зеркала заднего вида | 35 |
| Рулевое колесо | 37 |
| Рейлинги | 38 |
| Управление освещением | 39 |
| Управление стеклоочистителями | 44 |
| Управление стеклоочистителями | 45 |
| Система климат-контроля .. | 46 |
| Оснащение салона | 52 |

Оснащение автомобиля

Обратите внимание, что в руководстве представлено оборудование стандартной комплектации автомобиля, комплектации под государственный стандарт и специальных комплектаций. Поэтому некоторые виды и функции оборудования, описанные в данном руководстве, доступны не во всех странах и могут не входить в комплектацию вашего автомобиля. Информацию о комплектации вашего автомобиля вы можете найти в документах, предоставленных вам при его покупке, или обратиться за ней к дилеру, у которого вы приобрели автомобиль.

Информация о ключах

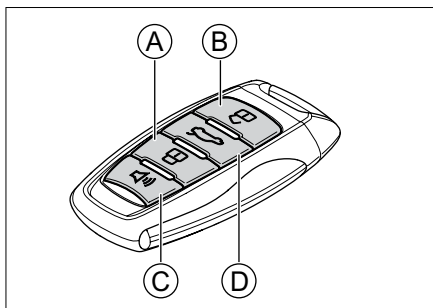


- Ⓐ Смарт-ключ
- Ⓑ Бирка с номером ключа

Полезная информация

- › Храните ключ и бирку надлежащим образом. На бирке указан код, необходимый для восстановления ключа, и заказать новый ключ в сервисном центре можно только при его наличии.
- › При продаже или передаче автомобиля бирку нужно отдать новому владельцу..

Расположение кнопок



- Ⓐ Кнопка блокировки
- Ⓑ Кнопка разблокировки
- Ⓒ Кнопка поиска автомобиля
- Ⓓ Кнопка управления дверью багажного отделения

Кнопка блокировки

Нажатие на кнопку блокировки блокирует все двери автомобиля, включая дверь багажного отделения. При этом указатели поворота мигнут один раз.

ℹ️ Полезная информация

Если при блокировке дверей указатели поворота не мигают, проверьте, закрыты ли двери, в том числе дверь багажного отделения и капот.

Кнопка разблокировки

Нажатие этой кнопки разблокирует все двери, включая дверь багажного отделения. При этом указатели поворота мигнут два раза.

Кнопка поиска автомобиля

Чтобы быстрее найти автомобиль на парковке, при заблокированных дверях автомобиля нажмите на эту кнопку для активации функции поиска.

Когда автомобиль подаст сигнал, повторно нажмите на кнопку, чтобы выключить функцию.

Кнопка управления дверью багажного отделения

Длительное нажатие на кнопку управления дверью багажного отделения разблокирует ее. Для открытия багажника нажмите на кнопку открытия на двери в течение 30 секунд после разблокировки.

⚠️ Внимание

- › Не допускается самостоятельно менять частоту и мощность передачи радиосигнала (в том числе устанавливать радиочастотный усилитель мощности). Нельзя самостоятельно заменять установленные антенны или подключать внешние антенны.

- › При использовании смарт-ключа не следует создавать помехи для служб радиосвязи. Если вы обнаружите, что создаете помехи, прекратите его использование и примите необходимые меры по их устранению. После этого можно продолжить эксплуатацию смарт-ключа.

- › Помехи, создаваемые радиоустройствами, могут привести к временному сбою в работе смарт-ключа.

Замена элемента питания

Выполняйте все операции сухими руками — влага может вызвать коррозию элемента питания.

⚠️ Внимание

- › Не трогайте и не перемещайте другие детали ключа.
- › Соблюдайте полярность элемента питания.
- › При замене элемента питания будьте внимательны, чтобы не потерять детали.

⚠️ Предупреждение

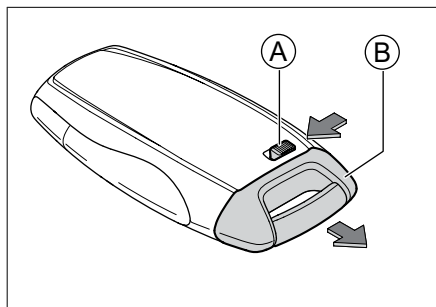
В смарт-ключе установлен элемент питания таблеточного типа.

- › Элементы питания, установленные в автомобильных ключах, опасны и всегда должны храниться в недоступном для детей месте, независимо от того, новые они или использованные.
- › При проглатывании элементы питания в течение двух часов или более корот-

кого времени могут создать угрозу здоровью и жизни.

- › Если возникло подозрение, что элемент питания был проглочен, обратитесь за медицинской помощью.
- › Утилизируйте использованные элементы питания в соответствии с требованиями законодательства. Несоблюдение норм утилизации наносит вред окружающей среде.

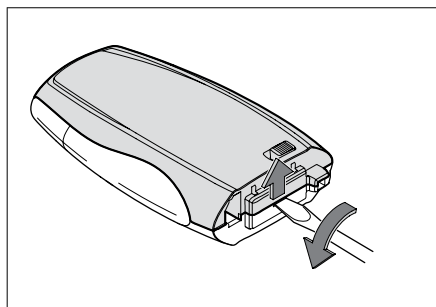
1. Сдвиньте кнопку блокировки и извлеките механический ключ.



9B8FDA72CDC3

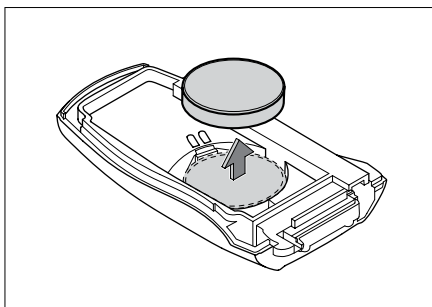
- Ⓐ Кнопка блокировки
- Ⓑ Механический ключ

2. С помощью плоской отвертки аккуратно откройте и снимите заднюю крышку ключа.



DECEDD0B432D

3. Извлеките старый элемент питания и вставьте новый элемент в паз.



B3FF8DF9892A

Во время установки следите, чтобы элемент питания располагался положительным полюсом вниз.

Тип элемента питания: CR2032.

4. Установите крышку ключа на место. Собрал ключ, убедитесь в исправной работе всех его кнопок.

⚠ Предупреждение

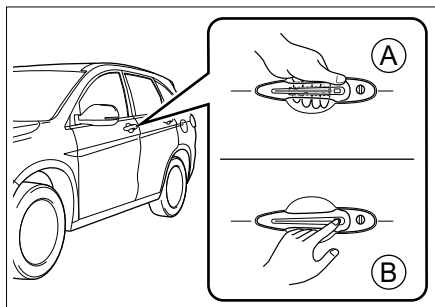
- › Храните элементы питания в местах, недоступных для детей, случайное проглатывание ребенком элемента питания может привести к удушью или смерти.
- › Утилизируйте использованные элементы питания в соответствии с местным законодательством, неправильная утилизация отработанных элементов наносит вред окружающей среде и здоровью человека.

Оснащение автомобиля

Обратите внимание, что в руководстве представлено оборудование стандартной комплектации автомобиля, комплектации под государственный стандарт и специальных комплектаций. Поэтому некоторые виды и функции оборудования, описанные в данном руководстве, доступны не во всех странах и могут не входить в комплектацию вашего автомобиля. Информацию о комплектации вашего автомобиля вы можете найти в документах, предоставленных вам при его покупке, или обратиться за ней к дилеру, у которого вы приобрели автомобиль.

Запирание и отпирание дверей с помощью интеллектуальной системы доступа к автомобилю

Имея при себе смарт-ключ, Вы можете запирать и отпирать двери автомобиля при помощи интеллектуальной системы доступа к автомобилю.



E4F7AAAD3712

Ⓐ Разблокировка

Ⓑ Блокировка

Разблокировка

Прикоснувшись к датчику разблокировки, вы разблокируете все двери автомобиля, включая дверь багажного отделения. При этом указатели поворота мигнут два раза.

Блокировка

При нажатии на кнопку блокировки все двери автомобиля, включая дверь багажного отделения, будут заблокированы.

При этом указатели поворота мигнут один раз.

i Полезная информация

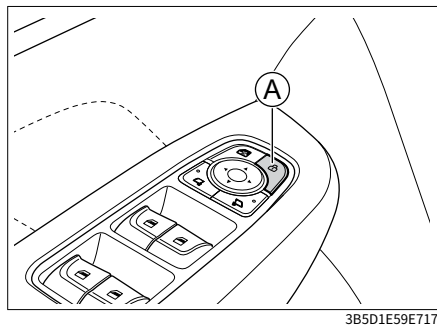
- › Дверями можно управлять, только если смарт-ключ находится в пределах рабочего диапазона.
- › Не следует одновременно нажимать на кнопку блокировки и прикасаться к датчику разблокировки.
- › Если вы возьметесь за ручку в перчатке, разблокировка или блокировка двери может не сработать.
- › В интеллектуальной системе доступа в автомобиль используются достаточно слабые радиоволны. Наличие поблизости какого-либо радиооборудования или препятствий может помешать обмену сигналами между смарт-ключом и автомобилем, из-за чего система не сможет нормально работать.

Блокировка и разблокировка дверей

Блокировка и разблокировка с помощью смарт-ключа

См. описание кнопок ключа». (▷ Стр. 16)

Блокировка и разблокировка кнопкой управления центральным замком



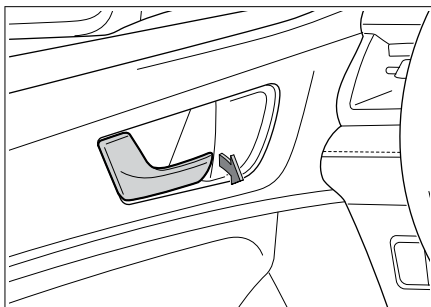
Ⓐ Кнопка управления центральным замком

Кнопка управления центральным замком находится на двери водителя. Нажатием на нее можно заблокировать или разблокировать все двери автомобиля.

Если двери заблокированы, подсветка кнопки горит.

Если двери разблокированы, подсветка гаснет.

Разблокировка при помощи внутренней ручки

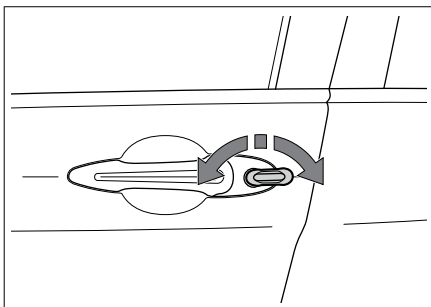


Если потянуть за внутреннюю ручку заблокированной двери, вы разблокируете ее; если потянуть еще раз — дверь откроется.

i Полезная информация

Открывая заднюю боковую дверь автомобиля с помощью внутренней ручки, убедитесь, что детский замок отключен. В противном случае она не откроется.

Блокировка и разблокировка механическим ключом



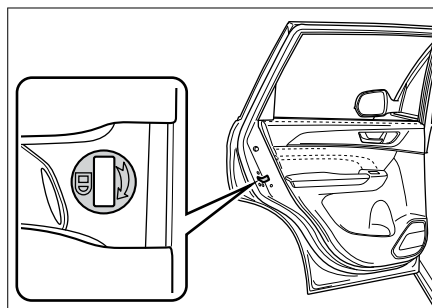
Блокировка и разблокировка дверей

Вставьте механический ключ в замочную скважину и поверните, чтобы заблокировать все двери или разблокировать дверь водителя.

i Полезная информация

При открывании двери механическим ключом может сработать противоугонная сигнализация. (▷ Стр. 118)

Аварийная блокировка



Дверь переднего пассажира и задние двери оснащены устройствами аварийной блокировки.

Вставьте механический ключ в паз аварийного замка и поверните его в направлении, указанном на рисунке, а затем закройте дверь, чтобы ее заблокировать.

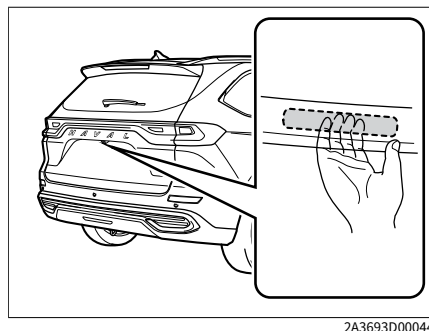
i Полезная информация

Если вам пришлось заблокировать двери таким образом, это означает, что система блокировки дверей с электроприводом неисправна. Следует как можно скорее обратиться в сервисный центр для ее проверки и ремонта.

Дверь багажного отделения

Открытие и закрытие двери багажного отделения

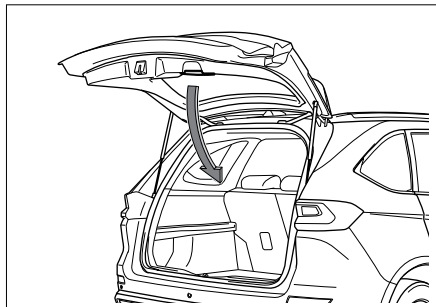
Открытие



- › Имея при себе смарт-ключ, нажмите на кнопку открытия на двери багажного отделения и потяните ее вверх.
- › Когда выключатель зажигания находится в режиме LOCK, нажмите и удерживайте кнопку управления дверью багажного отделения на ключе. Затем в течение 30 секунд после разблокировки нажмите на кнопку открытия на двери багажного отделения и потяните ее вверх.
- › При разблокированной двери водителя нажмите на кнопку открытия на двери багажного отделения и потяните ее вверх.

Блокировка и разблокировка дверей

Заккрытие



8462859DDDF80

5. Потяните за дополнительную ручку на двери багажного отделения. Перед закрытием двери отпустите ручку.
6. Нажмите на дверь багажного отделения, чтобы полностью ее закрыть.

Предупреждение

- › Закрывая дверь багажного отделения вручную, обязательно нажмите на нее, чтобы она закрылась полностью. Закрывая дверь багажного отделения с помощью ручки, можно прищемить руку и получить серьезную травму.
- › Запрещается движение с открытым багажным отделением.
- › Перевозка пассажиров в багажном отделении запрещена.
- › Если рядом с дверью багажного отделения находятся люди, то перед ее открытием и закрытием следует убедиться в их безопасности.
- › При закрытии двери багажного отделения будьте внимательны, чтобы

не зажать вещи или предметы одежды, например, сумку или галстук.

- › Не позволяйте детям управлять дверью багажного отделения во избежание случайных травм.

Внимание

- › Открывая дверь багажного отделения, не прикладывайте чрезмерного усилия, чтобы не допустить ее повреждения.
- › Будьте особенно осторожны, открывая дверь багажника при сильном ветре. Под его воздействием дверь может раскрыться слишком сильно, что может привести к ее деформации.
- › Если дверь багажного отделения примерзла или обледенела, не пытайтесь открыть ее. Включите отопитель салона, подождите, пока температура в салоне поднимется, и затем откройте дверь. Если нужно срочно открыть дверь багажника, растопите лед горячей водой. Попробуйте открыть ее, когда он растает.
- › Не устанавливайте и не наклеивайте на упор двери багажного отделения никаких аксессуаров.
- › Не тяните дверь багажника в сторону, это может привести к деформации упора.

Полезная информация

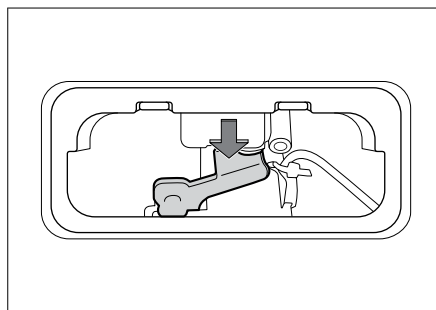
- › Если температура на улице ниже 0 °С, упор двери багажного отделения может не сработать автоматически.

Блокировка и разблокировка дверей

В таком случае можно открыть дверь вручную.

- › Не устанавливайте тяжелые аксессуары на дверь багажного отделения. Это может привести к тому, что упор не сможет поддерживать ее надлежащим образом.
- › Плавное движение упора двери багажного отделения обеспечивается за счет смазки, поэтому возле пылезащитного чехла упора могут иметься масляные пятна. Это нормальное явление.

Аварийная разблокировка

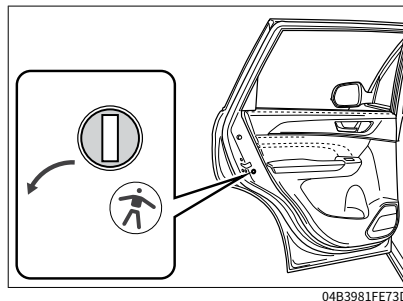


При невозможности открытия двери багажника с помощью электрической системы запираения дверей можно открыть дверь багажника изнутри автомобиля при помощи устройства аварийного открытия.

7. С помощью обернутой в ткань плоской отвертки подденьте и снимите крышку аварийного замка двери багажника.
8. Нажмите в направлении стрелки, чтобы открыть дверь.

Детский замок

Из соображений безопасности рекомендуется перевозить детей на задних сиденьях. Задние двери оснащены блокираторами (детскими замками), которые не позволяют детям случайно открыть дверь или окно.



Вставьте механический ключ в замок и поверните его в указанном направлении для активации детского замка. Чтобы разблокировать детский замок, поверните ключ в обратном направлении.

Предупреждение

Детские замки установлены только на задних дверях. Если ребенок сидит сзади один, активируйте детские замки с обеих сторон, чтобы исключить случайное открытие дверей.

Полезная информация

Когда детские замки активированы, двери можно открыть только снаружи, потянув за внешнюю ручку двери.

Разблокировка при выключении двигателя

После выключения двигателя все двери, включая дверь багажника, автоматически разблокируются.

Автоматическая блокировка во время движения

Когда скорость автомобиля превышает 15 км/ч, все двери, включая дверь багажника, автоматически блокируются.

Полезная информация

Перед началом движения убедитесь, что все двери, включая дверь багажного отделения, полностью закрыты.

Автоматическая повторная блокировка

Когда все двери, включая дверь багажника, заблокированы, и водитель касается датчика на ручке двери или нажимает кнопку разблокировки на смарт-ключе, однако в течение 30 секунд после разблокировки никто не открывает ни одну из дверей и не включает зажигание, то все двери, включая дверь багажника, автоматически блокируются снова.

Предупреждение ошибочной блокировки

Если дверь с водительской стороны заблокирована, то при закрытии последней открытой двери все заблокированные двери автоматически разблокируются.

Автоматическая разблокировка при столкновении

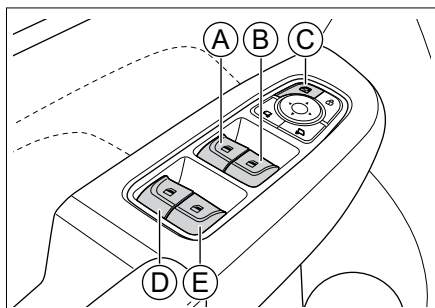
Если замок зажигания находится в положении ON и система фиксирует столкновение, то происходит автоматическая разблокировка всех дверей.

Оснащение автомобиля

Обратите внимание, что в руководстве представлено оборудование стандартной комплектации автомобиля, комплектации под государственный стандарт и специальных комплектаций. Поэтому некоторые виды и функции оборудования, описанные в данном руководстве, доступны не во всех странах и могут не входить в комплектацию вашего автомобиля. Информацию о комплектации вашего автомобиля вы можете найти в документах, предоставленных вам при его покупке, или обратиться за ней к дилеру, у которого вы приобрели автомобиль.

Стеклоподъемники

Кнопки управления стеклоподъемниками на двери водителя



78A6114596E0

- Ⓐ Кнопка управления стеклоподъемником со стороны водителя
- Ⓑ Кнопка управления стеклоподъемником со стороны переднего пассажира

- Ⓒ Кнопка блокировки стеклоподъемников
- Ⓓ Кнопка управления стеклоподъемником задней левой двери
- Ⓔ Кнопка управления стеклоподъемником задней правой двери

Ручное управление

Чтобы открыть или закрыть окно, нажмите на соответствующую кнопку или потяните ее на себя. Удерживайте ее, пока стекло не достигнет нужного положения, после чего отпустите..

⚠ Предупреждение

Перед закрытием окна убедитесь, что головы и руки пассажиров находятся от него на безопасном расстоянии. В противном случае пассажиры могут получить серьезные травмы.

Открытие и закрытие одним нажатием

Нажмите на кнопку управления стеклоподъемником сильнее, чем обычно, после чего отпустите: окно автоматически откроется полностью. Чтобы остановить процесс открытия, потяните кнопку.

Потяните кнопку управления стеклоподъемником на себя сильнее, чем обычно, после чего отпустите: окно автоматически закроется полностью. Чтобы остановить процесс закрытия, нажмите на кнопку.

Полезная информация

В неблагоприятных условиях, например, при низкой температуре или сильной тряске, в процессе подъема стекла может сработать защита от защемления. В таком случае потяните кнопку управления стеклоподъемником на себя сильнее, чем обычно, и отпустите: окно закроется полностью.

Задержка выключения питания стеклоподъемников

В течение некоторого времени после перевода выключателя зажигания в режим LOCK стеклоподъемники будут продолжать работать..

Полезная информация

Данной функцией оснащен только стеклоподъемник окна со стороны водителя..

Инициализация

При нарушении функции управления одним нажатием ее можно восстановить, выполнив следующие действия:

1. Переведите выключатель зажигания в режим ON.
2. Потяните кнопку управления стеклоподъемником, оснащенным функцией управления одним нажатием, сильнее, чем обычно, чтобы окно полностью закрылось. После этого удерживайте кнопку еще три секунды.

3. Снова приведите в действие кнопку: полностью опустите и полностью поднимите стекло одним нажатием.

Полезная информация

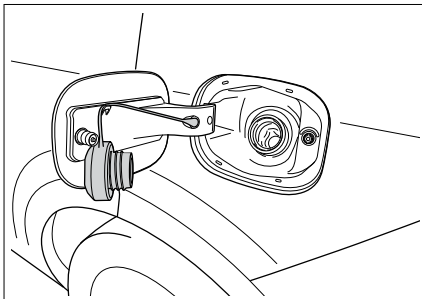
При нарушении функции управления одним нажатием требуется инициализация всех стеклоподъемников, оснащенных этой функцией. Кроме того, при каждом отключении и подключении аккумуляторной батареи также требуется проводить инициализацию.

Оснащение автомобиля

Обратите внимание, что в руководстве представлено оборудование стандартной комплектации автомобиля, комплектации под государственный стандарт и специальных комплектаций. Поэтому некоторые виды и функции оборудования, описанные в данном руководстве, доступны не во всех странах и могут не входить в комплектацию вашего автомобиля. Информацию о комплектации вашего автомобиля вы можете найти в документах, предоставленных вам при его покупке, или обратиться за ней к дилеру, у которого вы приобрели автомобиль.

Способ заправки

1. Чтобы открыть дверцу заправочной горловины топливного бака, нажмите на ее заднюю часть. Дверь водителя при этом должна быть разблокирована.
2. Откройте крышку заправочной горловины топливного бака, повернув ее против часовой стрелки. Чтобы не испачкать кузов автомобиля, закрепите тросик крышки на дверце заправочной горловины.



03E692383305

⚠ Предупреждение

- › Если при откручивании крышки заправочной горловины топливного бака вы услышите звук выходящего воздуха, следует остановиться, дождаться прекращения звука и затем медленно открутить крышку. В жару из-за высокого давления в топливном баке топливо может выплеснуться через заправочную горловину и стать причиной травм.
- › Заправляя автомобиль, следует соблюдать следующие меры предосторожности:
 - Выключите двигатель.
 - Убедитесь, что рядом нет источников возгорания.
 - Не разговаривайте по мобильному телефону.
 - Соблюдайте прочие меры предосторожности, принятые на автозаправочной станции

⚠ Внимание

- › Не допускайте переполнения топливного бака. Вынимайте заправочный пистолет после первого щелчка. В противном случае топливо может попасть в угольный адсорбер, что снизит срок его службы.
- › Не допускайте попадания топлива на кузов — это может повредить лакокрасочное покрытие.
- › Заправляйте автомобиль только указанным типом топлива.

3. Заправив автомобиль, поставьте крышку заправочной горловины то-

Заправка топлива

пливного бака на место и закройте ее, повернув по часовой стрелке до щелчка.

Полезная информация

Крышку топливного бака следует установить на место, иначе может загореться индикатор неисправности двигателя.

4. Закройте дверцу заправочной горловины топливного бака.

Информация о топливе

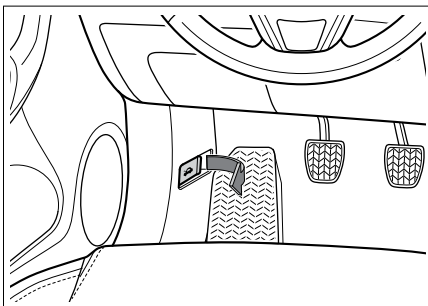
| Характеристика | Параметры |
|---|-------------------------------------|
| Тип топлива | Неэтилированный бензин АИ-92 и выше |
| Емкость топливного бака [л] (справочное значение) | 55 |

Оснащение автомобиля

Обратите внимание, что в руководстве представлено оборудование стандартной комплектации автомобиля, комплектации под государственный стандарт и специальных комплектаций. Поэтому некоторые виды и функции оборудования, описанные в данном руководстве, доступны не во всех странах и могут не входить в комплектацию вашего автомобиля. Информацию о комплектации вашего автомобиля вы можете найти в документах, предоставленных вам при его покупке, или обратиться за ней к дилеру, у которого вы приобрели автомобиль.

Открытие

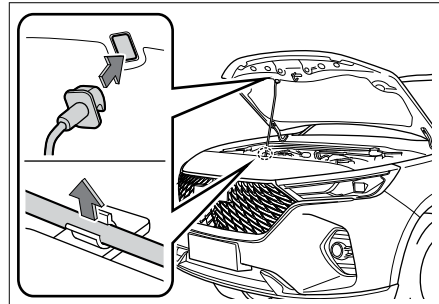
1. Потяните за ручку открывания капота, расположенную под приборной панелью. Замок капота откроется, и он слегка приподнимется.



5050A7D7F474

2. Слегка приподнимите капот, просуньте руку в щель и передвиньте рычаг замка капота в направлении стрелки. Капот можно открывать.
3. Извлеките упор из фиксатора и вставьте его передний конец в паз

капота, чтобы зафиксировать капот в открытом положении.



FAC37BB333BB

Закрытие

1. Осторожно приподнимите капот.
2. Извлеките упор из паза и верните его в исходное положение.
3. На высоте около 30 см от замка капота отпустите капот, позволив ему свободно опуститься.
4. Убедитесь, что капот полностью закрылся.

⚠ Предупреждение

Перед началом движения убедитесь, что капот надежно закрыт. В противном случае он может открыться во время движения, вызвав аварийную ситуацию.

⚠ Внимание

Перед закрытием капота убедитесь, что под ним нет посторонних предметов.

Оснащение автомобиля

Обратите внимание, что в руководстве представлено оборудование стандартной комплектации автомобиля, комплектации под государственный стандарт и специальных комплектаций. Поэтому некоторые виды и функции оборудования, описанные в данном руководстве, доступны не во всех странах и могут не входить в комплектацию вашего автомобиля. Информацию о комплектации вашего автомобиля вы можете найти в документах, предоставленных вам при его покупке, или обратиться за ней к дилеру, у которого вы приобрели автомобиль.

- › Чтобы опустить подголовник, удерживайте кнопку его регулировки и одновременно нажимайте на него.

i Полезная информация

Крайнее нижнее положение подголовника — нерабочее. Для использования подголовника обязательно поднимите его до нужной высоты.

i Полезная информация

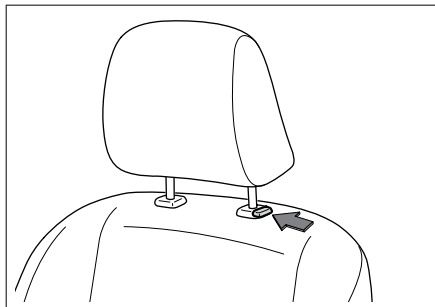
После регулировки подголовника нажмите на него, чтобы убедиться, что он надежно зафиксирован.

Подголовники

Регулировка подголовников

⚠ Предупреждение

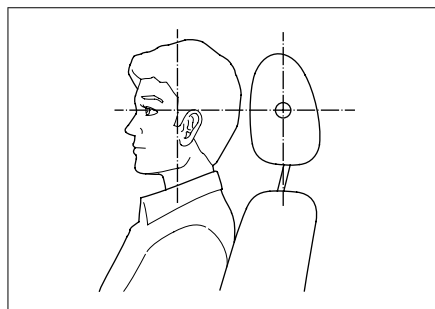
Не регулируйте подголовники во время движения автомобиля.



BC0A0EDAD2D2

- › Чтобы поднять подголовник, потяните его вверх.

Оптимальное положение подголовника



9E7765160C3A

Подголовник лучше всего выполняет свои защитные функции, когда его центральная часть находится на уровне глаз.

Снятие подголовников

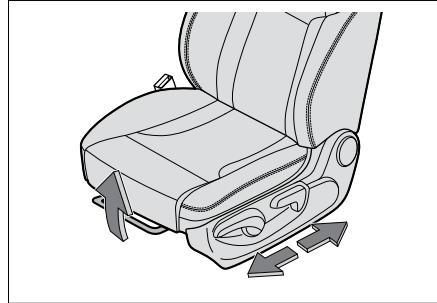
Чтобы снять подголовник, удерживайте кнопку регулировки и потяните его вверх. При необходимости отрегулируйте спинку сиденья, чтобы можно было снять подголовник.

⚠ Предупреждение

Запрещается вождение со снятым подголовником. Иначе в случае столкновения, шея примет на себя сильный удар, что приведет к серьезным травмам или даже смерти.

Передние сиденья**Ручная регулировка сидений****⚠ Предупреждение**

- › Не регулируйте положение сидений во время движения автомобиля.
- › Перед началом движения приведите сиденье в правильное положение. Неправильное положение сиденья может привести к ошибкам в управлении, стать причиной аварии, а также мешает ремням, подушкам безопасности и подголовникам эффективно выполнять свои защитные функции.
- › Не следует слишком сильно откидывать спинку сиденья назад. Это может привести к тому, что во время столкновения водитель или пассажир выскользнет из ремня безопасности. Ремень безопасности обеспечивает максимальную защиту водителя и пассажиров только в том случае, когда они сидят прямо, опираясь на спинку сиденья.

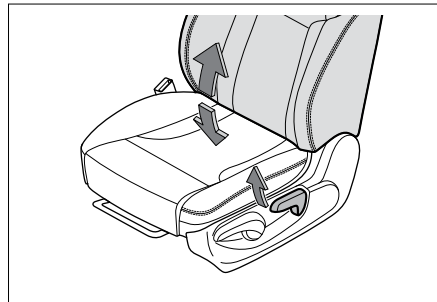
Регулировка сиденья в продольном направлении

A2F3B5617C24

Потяните вверх ручку регулировки сиденья, переместите кресло вперед или назад до нужного положения и отпустите ручку.

ℹ Полезная информация

Отрегулировав сиденье, убедитесь, что оно надежно зафиксировано.

Регулировка угла наклона спинки сиденья

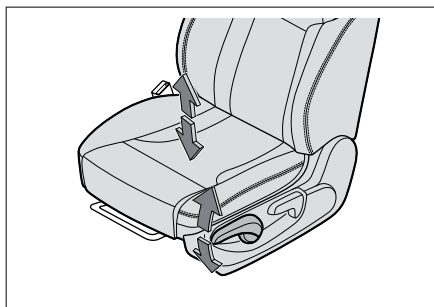
33159AB7DF04

Плотно прислонясь к спинке сиденья, потяните на себя ручку регулировки наклона спинки, откиньтесь назад, приведя спинку в нужное положение, и отпустите ручку.

⚠ Внимание

Для регулировки наклона спинки необходимо поднять ручку регулировки в крайнее положение. В противном случае возможны механические повреждения сиденья.

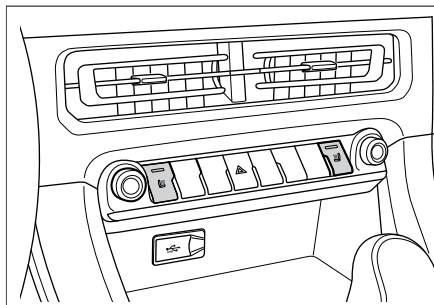
Регулировка высоты сиденья (только для сиденья водителя)



56092D3B0CF2

- › Чтобы поднять сиденье, несколько раз потяните за ручку регулировки высоты.
- › Чтобы опустить сиденье, несколько раз нажмите на ручку регулировки высоты.

Подогрев передних сидений



36C1FF12F5F0

Нажмите на кнопку подогрева сиденья водителя [значок] или переднего пассажира [значок], чтобы включить или выключить подогрев соответствующего сиденья. При включении подогрева индикатор кнопки загорится.

⚠ Предупреждение

При использовании подогрева сидений следующим пассажирам следует проявлять особую осторожность:

- › младенцы, дети, пожилые люди, больные и люди с ограниченными возможностями;
- › люди с чувствительной кожей;
- › люди в состоянии переутомления;
- › люди, испытывающие сонливость в результате употребления алкоголя или приема лекарственных препаратов.

⚠ Внимание

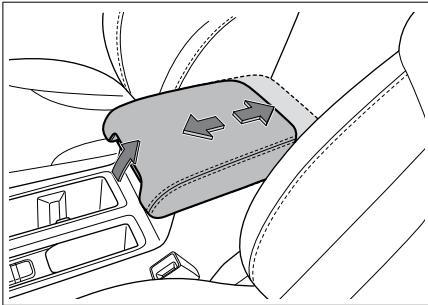
- › Запрещается переоборудовать сиденья и их электропроводку. Это может негативно повлиять на функциональность и срок службы системы подогрева.
- › При использовании функции подогрева сидений во избежание перегрева не следует накрывать их покрывалами, подушками и иными предметами, имеющими теплоизоляционный эффект.
- › Чтобы не допустить разрядки аккумулятора, не используйте функцию подогрева сидений длительное время при выключенном двигателе.

- › Следующие ситуации могут привести к повреждению нагревательных элементов сидений или быть их признаком. Перед использованием функции подогрева проверьте состояние нагревательных элементов: На сиденье попало большое количество воды; Сиденье было поцарапано острым предметом (булавкой, ножом и т. д.); Посторонний запах от сиденья.

⚠ Предупреждение

- › Не регулируйте положение сидений и не складывайте их во время движения автомобиля.
- › Не перевозите пассажиров на сложенных спинках сидений или в багажном отделении.
- › Не разрешайте детям находиться в багажном отделении.

Подлокотник передних сидений



1AE03488687F

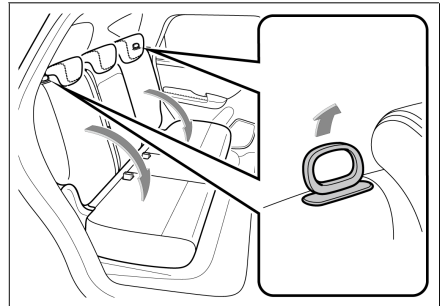
Потяните ручку отделения для хранения вверх и сдвиньте его крышку вперед, чтобы обеспечить водителя и переднего пассажира подлокотником.

Задние сиденья

Складывание сидений

Чтобы обеспечить больше места для размещения багажа, можно сложить задние сиденья. Вы можете опустить спинки задних боковых сидений.

Складывание спинки



0D3DBC576A8C

1. Отрегулируйте подголовник, чтобы при складывании он не мешал подушке и переднему сиденью.
2. Отрегулируйте ремень безопасности сиденья так, чтобы он не мешал складыванию спинки.
3. Потяните за ручку, чтобы разблокировать и сложить спинку.
4. После складывания покачайте спинку вверх-вниз и убедитесь, что она надежно зафиксирована.

Внимание

- › Перед складыванием спинки уберите все предметы с сиденья.
 - › Не размещайте ничего на сложенной спинке.
-

Возвращение спинки в исходное положение

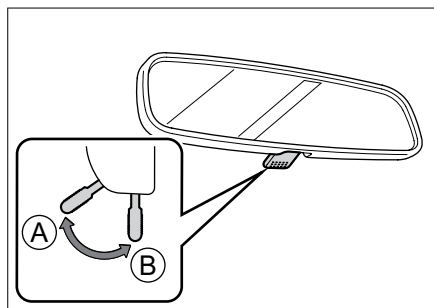
1. Отрегулируйте ремень безопасности, чтобы не защемить его при возвращении спинки в исходное положение.
2. Потяните за ручку в верхней части спинки и верните ее в исходное положение. Слегка покачайте спинку, чтобы убедиться, что она надежно зафиксирована.

Оснащение автомобиля

Обратите внимание, что в руководстве представлено оборудование стандартной комплектации автомобиля, комплектации под государственный стандарт и специальных комплектаций. Поэтому некоторые виды и функции оборудования, описанные в данном руководстве, доступны не во всех странах и могут не входить в комплектацию вашего автомобиля. Информацию о комплектации вашего автомобиля вы можете найти в документах, предоставленных вам при его покупке, или обратиться за ней к дилеру, у которого вы приобрели автомобиль.

Салонное зеркало заднего вида

Салонное зеркало заднего вида с ручным затемнением



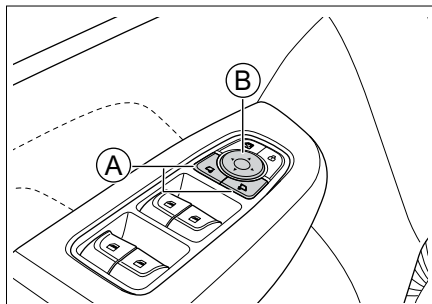
B8CD37F08C32

- Ⓐ Стандартное состояние
- Ⓑ Затемнение

С помощью рычажка вы можете включить затемнение зеркала, чтобы оно отражало меньше света и фары идущего сзади автомобиля не ослепляли вас.

Боковые зеркала заднего вида

Регулировка зеркал



37306D8F99EF

- Ⓐ Кнопка выбора зеркала
- Ⓑ Кнопка регулировки зеркала

1. Нажмите соответствующую кнопку выбора зеркала, чтобы выбрать левое или правое боковое зеркало заднего вида. Индикатор кнопки загорится, указывая, что она активирована.
2. Нажимая на секторы «вперед», «назад», «влево» и «вправо» на кнопке регулировки зеркала, вы можете настроить положение выбранного зеркала заднего вида.
3. После завершения регулировки нажмите на кнопку выбора зеркала еще раз. Индикатор кнопки погаснет и она выйдет из активного режима.

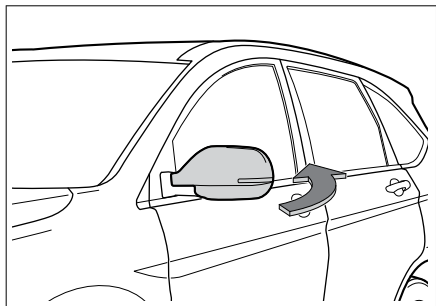
⚠ Предупреждение

Не регулируйте зеркала заднего вида во время движения автомобиля. Ошибки при управлении автомобилем могут стать причиной аварии, привести к серьезным травмам и смертельному исходу.

Зеркала заднего вида

Складывание боковых зеркал заднего вида

Вручную



EC8AE2D89710

Чтобы сложить боковое зеркало, потяните его по направлению стрелки, держа за корпус.

Перед началом движения следует вернуть зеркала в исходное положение.

Предупреждение

- › Перед началом движения необходимо разложить боковые зеркала и отрегулировать их положение.
- › Раскладывая или складывая зеркало заднего вида, следите за тем, чтобы не защемить пальцы.

Обогрев боковых зеркал заднего вида

Обогрев боковых зеркал заднего вида включается и выключается одновременно с обогревом заднего стекла (функции системы климат-контроля). Эта функция помогает избавиться от льда и конденсата на зеркалах заднего вида.

Функция обогрева наружных зеркал заднего вида автоматически отключается через некоторое время.

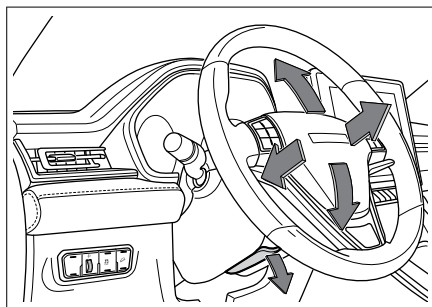
Предупреждение

Не касайтесь зеркал после включения функции обогрева во избежание ожогов.

Оснащение автомобиля

Обратите внимание, что в руководстве представлено оборудование стандартной комплектации автомобиля, комплектации под государственный стандарт и специальных комплектаций. Поэтому некоторые виды и функции оборудования, описанные в данном руководстве, доступны не во всех странах и могут не входить в комплектацию вашего автомобиля. Информацию о комплектации вашего автомобиля вы можете найти в документах, предоставленных вам при его покупке, или обратиться за ней к дилеру, у которого вы приобрели автомобиль.

Регулировка



E8CBFCA9AAC8

1. Опустите ручку фиксатора, расположенную под рулевым колесом.
2. Отрегулируйте рулевое колесо таким образом, чтобы оно располагалось напротив груди и не загромождало комбинацию приборов и индикаторы.

3. По окончании регулировки поднимите ручку, чтобы зафиксировать рулевое колесо.

⚠ Предупреждение

- › Не регулируйте положение рулевого колеса во время движения автомобиля. Ошибки при управлении автомобилем могут стать причиной аварии, привести к серьезным травмам и смертельному исходу.
- › Отрегулировав рулевое колесо, убедитесь, что оно надежно зафиксировано. Случайное смещение незафиксированного рулевого колеса может стать причиной аварии, привести к серьезным травмам и смертельному исходу.

⚠ Внимание

Отрегулировав рулевое колесо, убедитесь, что оно надежно зафиксировано. В противном случае вы не сможете воспользоваться клаксоном.

Звуковой сигнал

Нажмите на значок клаксона на руле или на область вокруг него, чтобы подать звуковой сигнал.

Оснащение автомобиля

Обратите внимание, что в руководстве представлено оборудование стандартной комплектации автомобиля, комплектации под государственный стандарт и специальных комплектаций. Поэтому некоторые виды и функции оборудования, описанные в данном руководстве, доступны не во всех странах и могут не входить в комплектацию вашего автомобиля. Информацию о комплектации вашего автомобиля вы можете найти в документах, предоставленных вам при его покупке, или обратиться за ней к дилеру, у которого вы приобрели автомобиль.

- › При перевозке на рейлингах тяжелых или крупногабаритных предметов, ходовые характеристики автомобиля могут измениться из-за смещения центра тяжести и увеличения площади сопротивления воздуху. Это увеличивает риск аварии. Рекомендуем вам адаптировать свой стиль вождения и изменять скорость движения автомобиля в соответствии с фактической ситуацией.

Рейлинги

Чтобы установить багажник на рейлинги, внимательно ознакомьтесь с инструкцией по установке, которая прилагается к багажнику.

Грузоподъемность рейлингов

| Параметр | Значение (кг) |
|--|---------------|
| Грузоподъемность рейлингов (статическая) | 50 |

При скорости движения автомобиля более 70 км/ч максимальная грузоподъемность рейлингов составляет 35 кг.



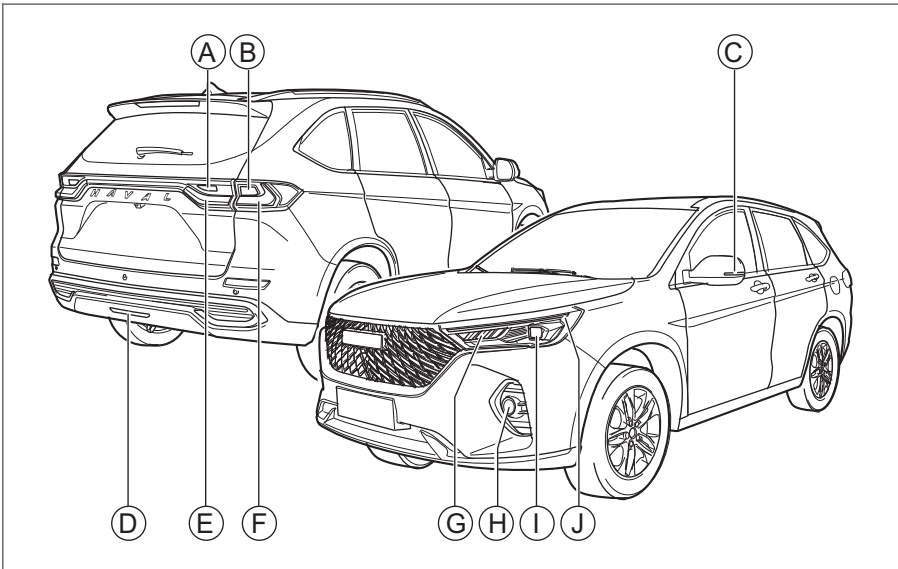
Предупреждение

- › Груз на рейлингах должен быть надежно закреплен. В противном случае создается риск аварии.

Оснащение автомобиля

Обратите внимание, что в руководстве представлено оборудование стандартной комплектации автомобиля, комплектации под государственный стандарт и специальных комплектаций. Поэтому некоторые виды и функции оборудования, описанные в данном руководстве, доступны не во всех странах и могут не входить в комплектацию вашего автомобиля. Информацию о комплектации вашего автомобиля вы можете найти в документах, предоставленных вам при его покупке, или обратиться за ней к дилеру, у которого вы приобрели автомобиль.

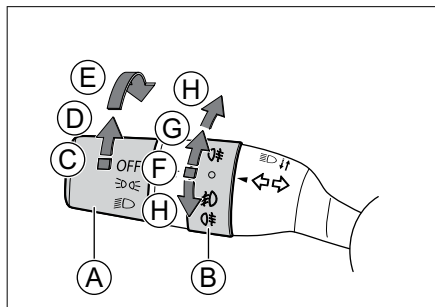
Расположение приборов наружного освещения



F8762E1293EA

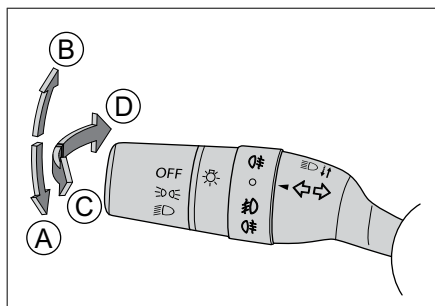
- | | |
|--|---|
| Ⓐ Фонарь заднего хода | Ⓒ Боковой указатель поворота |
| Ⓑ Задний указатель поворота | Ⓓ Фара дальнего/ближнего света |
| Ⓒ Боковой указатель поворота | Ⓔ Передний габаритный свет / дневные ходовые огни |
| Ⓓ Задний противотуманный фонарь | |
| Ⓔ Задний габаритный свет | |
| Ⓕ Задний габаритный свет / стоп-сигнал | |
| Ⓖ Передний указатель поворота | |
| Ⓖ Передний противотуманный фонарь | |

Комбинированный переключатель освещения



CC576F28061C

- Ⓐ Главный переключатель освещения
- Ⓑ Переключатель противотуманных фонарей
- Ⓒ Выключение света
- Ⓓ Подфарники (габаритных огней, фонаря освещения номерного знака, подсветки)
- Ⓔ Ближний свет
- Ⓕ Выключение противотуманных фонарей
- Ⓖ Передние противотуманные фонари
- Ⓗ Задний противотуманный фонарь



C9C2C05EA5F0

- Ⓐ Левый указатель поворота
- Ⓑ Правый указатель поворота
- Ⓒ Мигание дальнего света
- Ⓓ Дальний света

Ближний свет

При выключателе зажигания в режиме ON поверните главный переключатель освещения в положение «Ближний свет». Загорится ближний свет.

⚠ Внимание

Во время движения автомобиля запрещается использовать габаритные огни вместо ближнего света фар. Это создает риск аварии.

Яркости габаритных огней недостаточно, чтобы осветить дорогу перед автомобилем и дать другим водителям и пешеходам заметить его. Поэтому при недостаточном освещении или в условиях плохой видимости всегда следует включать ближний свет.

Передние противотуманные фонари

При выключателе зажигания в режиме ON и включенных подфарниках поверните переключатель противотуманных фонарей в положение «Передние противотуманные фонари», и передние противотуманные фонари включатся.

Задний противотуманный фонарь

При включенном ближнем свете или передних противотуманных фонарях поверните переключатель противотуманных фонарей в положение «Задний противотуманный фонарь», и задний

противотуманный фонарь загорится. Отпустите переключатель, и он вернется в исходное положение.

Если необходимо выключить задний противотуманный фонарь, снова поверните переключатель в положение «Задний противотуманный фонарь» и отпустите.

Дальний свет

При включенном ближнем свете нажмите на комбинированный переключатель в направлении от себя, чтобы активировать дальний свет.

Мигание дальнего света

Потяните комбинированный переключатель на себя, чтобы активировать мигание дальнего света. Если вы отпустите переключатель, он автоматически вернется в исходное положение и мигание прекратится.

При обгоне автомобиля можно повторить это действие несколько раз, чтобы предупредить водителя о маневре.

Указатели поворота

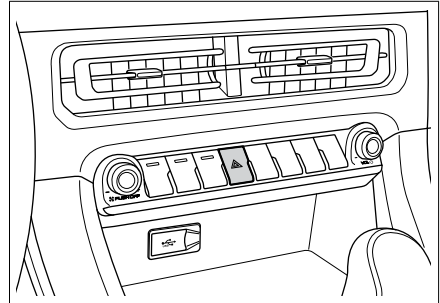
› Сигнал поворота

При выключателе зажигания в режиме ON переместите комбинированный переключатель вверх или вниз, чтобы активировать соответствующий указатель поворота.

› Сигнал смены полосы

При смене полосы движения слегка переместите комбинированный переключатель вверх или вниз. Когда вы отпустите его, он автоматически вернется в исходное положение, и соответствующий сигнал поворота начнет мигать, предупреждая о маневре.

Аварийная сигнализация



8E1E072DA866

В случае поломки автомобиля или дорожно-транспортного происшествия необходимо включить аварийную сигнализацию, чтобы предупредить других участников дорожного движения.

Для включения и выключения сигнализации нажмите на соответствующую кнопку на приборной панели.

Дневные ходовые огни

Чтобы ваш автомобиль был более заметным для других водителей, после запуска двигателя автоматически включаются дневные ходовые огни.

Водитель всегда должен следить за тем, чтобы автомобиль двигался с освещением соответствующим ПДД РФ.

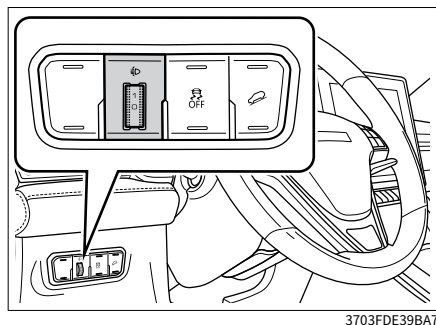
Предупреждение

Дневные ходовые огни не предназначены для вождения в темное время суток.

Функция «Проводи меня домой»

Если выключатель зажигания находится в режиме LOCK, главный переключатель освещения — в положении «Ближний свет» и водитель блокирует двери автомобиля (любым способом, кроме блокировки с помощью механического ключа), то габаритные огни и фары ближнего света автоматически включаются на некоторое время, чтобы осветить водителю путь от автомобиля.

Регулировка угла наклона фар



Угол наклона фар можно отрегулировать в соответствии с нагрузкой на автомобиль.

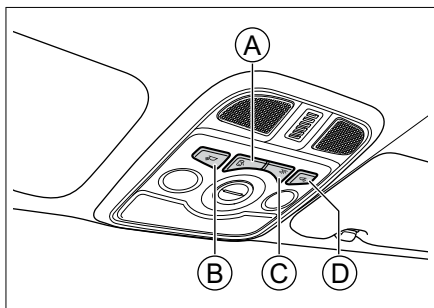
- › Вращение колесика вверх: угол наклона фар увеличивается.
- › Вращение колесика вниз: угол наклона фар уменьшается.

Освещение салона

⚠ Внимание

Не оставляйте освещение салона включенным на длительное время при незаведенном двигателе. Это может привести к разрядке аккумулятора.

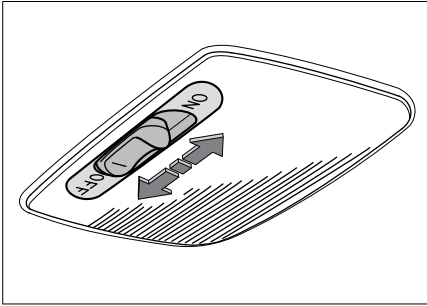
Лампа для чтения



- Ⓐ Выключение при закрытии дверей
- Ⓑ Выключатель левой лампы
- Ⓒ Главный выключатель
- Ⓓ Выключатель правой лампы

- › Для включения и выключения левой или правой лампы для чтения нажмите на соответствующий выключатель.
- › Нажмите на главный выключатель, чтобы включить или выключить все лампы.
- › Если нажать на кнопку «Выключение при закрытии дверей», лампы для чтения будут автоматически включаться или выключаться в зависимости от положения дверей автомобиля.

Плафон освещения салона



9D7AAAD62BD3

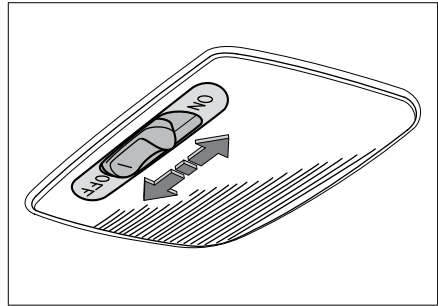
Плафон освещения салона расположен над задними сиденьями (посередине потолка автомобиля).

Передвигая переключатель, можно включить или выключить плафон, а также функцию выключения при закрытии дверей.

После активации данной функции плафон будет автоматически включаться или выключаться в зависимости от положения дверей.

- › Положение OFF: плафон выключен.
- › Промежуточное положение: выключение при закрытии дверей.
- › Положение ON: плафон включен.

Лампа освещения багажного отделения



9D7AAAD62BD3

Лампа освещения багажного отделения расположена в багажном отделении (посередине потолка автомобиля).

Передвигая переключатель, можно включить или выключить лампу, а также функцию выключения при закрытии дверей.

После активации данной функции лампа будет автоматически включаться или выключаться в зависимости от положения двери багажного отделения.

- › Положение OFF: лампа выключена.
- › Промежуточное положение: выключение при закрытии дверей.
- › Положение ON: лампа включена.

Управление стеклоочистителями

Оснащение автомобиля

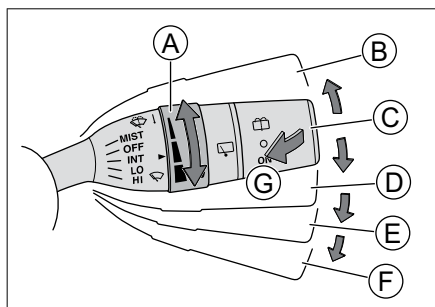
Обратите внимание, что в руководстве представлено оборудование стандартной комплектации автомобиля, комплектации под государственный стандарт и специальных комплектаций. Поэтому некоторые виды и функции оборудования, описанные в данном руководстве, доступны не во всех странах и могут не входить в комплектацию вашего автомобиля. Информацию о комплектации вашего автомобиля вы можете найти в документах, предоставленных вам при его покупке, или обратиться за ней к дилеру, у которого вы приобрели автомобиль.

жение MIST и отпустите. Он вернется в исходное положение, и стеклоочистители сработают один раз.

- Ⓒ Выключение стеклоочистителя (OFF)
- Ⓓ Интервальный режим (INT) В этом режиме при помощи колесика настройки можно менять интервал срабатывания стеклоочистителей.
- Ⓔ Работа на малой скорости (LO)
- Ⓕ Работа на большой скорости (HI)
- Ⓖ Омыватель ветрового стекла Потяните рычаг комбинированного переключателя стеклоочистителей на себя, чтобы при работе стеклоочистителя на ветровое стекло подавалась омывающая жидкость.

Стеклоочистители с электроприводом

Стеклоочиститель ветрового стекла



AF17172ABC785

- Ⓐ Колесико настройки
- Ⓑ Кратковременное включение стеклоочистителя (MIST) Переместите рычаг комбинированного переключателя стеклоочистителей вверх в поло-

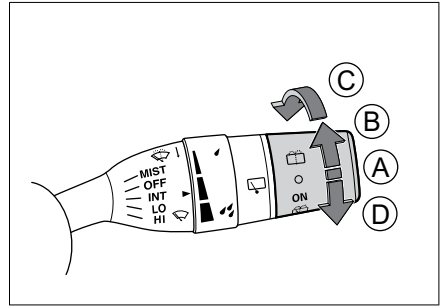
⚠ Внимание

- › Если ветровое стекло грязное или на стекле имеются посторонние объекты (снег, смола и т. д.), необходимо очистить стекло от загрязнений. В противном случае они могут привести к повреждению щеток или механизма стеклоочистителя.
- › Не используйте стеклоомыватель в течение длительного времени. Это может привести к повреждению его электропривода. Для защиты электропривода омыватель может автоматически выключиться, проработав некоторое время.
- › Регулярно проверяйте уровень жидкости в бачке омывателя и доливайте ее по мере необходимости. В холодное время года следует использовать незамерзающую жидкость. Иначе омыватель не просто перестает

нет работать, но будет поврежден из-за замерзания омывающей жидкости.

- › В холодное время года перед запуском стеклоочистителей убедитесь, что щетки не примерзли к ветровому стеклу. Если они примерзли, использовать стеклоочиститель можно только после того, как они оттают. В противном случае можно повредить стеклоочиститель и его электропривод.
- › В случае перебоев в работе стеклоочистителей из-за скопления снега на стекле или по какой-либо иной причине, выключите их, остановите автомобиль в безопасном месте и очистите стекло от снега или посторонних предметов, чтобы обеспечить нормальную работу стеклоочистителей.
- › Не используйте чистящие средства, которые создают на стекле защитное покрытие, и не наносите на ветровое стекло никаких пленок. Это может привести к нарушению работы стеклоочистителей.
- › Не чистите щетки очистителя ветрового стекла средствами на масляной основе. Химические реакции, к которым может привести использование таких средств, способны вызвать деформацию щеток.

Задний стеклоочиститель

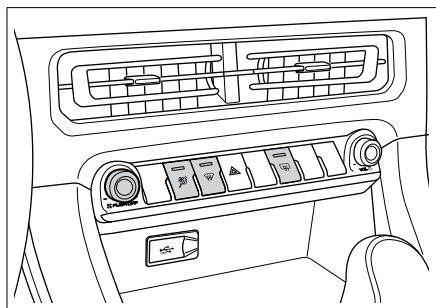


- Ⓐ Выключение заднего стеклоочистителя
- Ⓑ Включение заднего стеклоочистителя
- Ⓒ Омывание заднего стекла Поверните колесико управления задним стеклоочистителем в это положение и удерживайте его, чтобы при работе стеклоочистителей на заднее стекло подавалась омывающая жидкость. Если вы отпустите колесико, оно автоматически вернется в прежнее положение.
- Ⓓ Распыление омывающей жидкости Поверните колесико управления задним стеклоочистителем в это положение и удерживайте его, чтобы распылить на заднее стекло омывающую жидкость. Если вы отпустите колесико, оно автоматически вернется в прежнее положение.

Оснащение автомобиля

Обратите внимание, что в руководстве представлено оборудование стандартной комплектации автомобиля, комплектации под государственный стандарт и специальных комплектаций. Поэтому некоторые виды и функции оборудования, описанные в данном руководстве, доступны не во всех странах и могут не входить в комплектацию вашего автомобиля. Информацию о комплектации вашего автомобиля вы можете найти в документах, предоставленных вам при его покупке, или обратиться за ней к дилеру, у которого вы приобрели автомобиль.


Панель управления системой климат-контроля



275447E74547

- › Нажмите на кнопку  PUSH OFF, чтобы выключить систему климат-контроля.
- › Вращение кнопки  PUSH OFF включает систему климат-контроля и позволяет регулировать интенсивность обдува.
- › Нажмите на кнопку , чтобы включить систему климат-контроля

и открыть интерфейс ее настроек на дисплее мультимедийной системы. При включении системы климат-контроля загорается соответствующий индикатор.

- › Нажатие на кнопку  включает и выключает функцию обогрева ветрового стекла. При включении функции загорается соответствующий индикатор, ветровое и боковые стекла нагреваются, и лед или конденсат постепенно исчезают.
- › Нажатие на кнопку  включает и выключает функцию обогрева заднего стекла. При включении функции загорается соответствующий индикатор, заднее стекло нагревается, и лед или конденсат постепенно исчезают. Через некоторое время обогрев заднего стекла отключается автоматически, и индикатор гаснет.

Предупреждение

При работе обогрева заднее стекло сильно нагревается. Не прикасайтесь к нему во избежание ожогов.

Внимание

Во избежание разрядки аккумулятора не следует в течение длительного времени использовать эту функцию при выключенном двигателе.


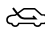

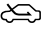
Интерфейс настроек системы климат-контроля




- Выключить систему климат-контроля можно касанием сенсорной кнопки OFF.
- Включить или выключить кондиционер можно касанием сенсорной кнопки A/C. Запустится компрессор, температура и влажность в салоне снизятся.
- Включить автоматический режим можно касанием сенсорной кнопки AUTO. В автоматическом режиме система климат-контроля автоматически регулирует режим и интенсивность обдува для достижения заданной температуры в салоне.

Полезная информация

Если автоматически установленные режим и интенсивность обдува вам не подходят, их можно отрегулировать вручную. При этом система кондиционирования выйдет из автоматического режима и соответствующий индикатор погаснет.





Касание кнопок  и  включает режим рециркуляции воздуха и режим забора наружного воздуха соответственно. Значок  в окне настроек системы климат-контроля указывает, что включен режим рециркуляции воздуха. Этот режим позволяет избежать попадания грязного воздуха с улицы в салон автомобиля. Значок  в окне настроек системы климат-контроля указывает, что включен режим забора наружного воздуха. В этом режиме воздух в салон автомобиля поступает снаружи.

Касание сенсорной кнопки  включает и выключает обогрев ветрового стекла. При включении функции загорается соответствующий индикатор, ветровое и боковые стекла нагреваются, и лед или конденсат постепенно исчезают.

Коснитесь кнопок **+** или **-** рядом со значком снежинки, чтобы отрегулировать температуру.

Система климат-контроля

Коснитесь кнопок **+** или **-** рядом со значком вентилятора, чтобы отрегулировать интенсивность обдува.

Коснитесь кнопки  режима обдува лица,  обдува лица и ног,  обдува ног или  режима обдува ног и ветрового стекла, чтобы выбрать соответствующий режим обдува.

1

Управление оборудованием

Управление системой климат-контроля

Охлаждение и обогрев

После запуска двигателя:

1. Выберите режим AUTO. При этом загорится соответствующий индикатор. Кондиционер будет автоматически включаться и выключаться в соответствии с заданной температурой и условиями окружающей среды.
2. Установите нужную температуру, и система автоматически настроит режим и интенсивность обдува, чтобы создать ее.
3. Режим рециркуляции позволяет быстрее нагреть и охладить воздух в салоне и является более предпочтительным с точки зрения экономичности и комфорта.

Полезная информация

- › Когда автомобиль долгое время находится под солнцем, температура в салоне может быть очень высокой. Если вам нужно куда-то ехать в такой ситуации, рекомендуем открыть все окна для проветривания, а затем включить кондиционер. Дайте горячему воздуху выветриться и закройте все окна.
- › После установки температуры система климат-контроля будет автоматически контролировать состояние кондиционера и отопителя, учитывая температуру в салоне и на улице. При включении системы климат-

контроля в холодное время года отопитель должен прогреться, прежде чем он сможет нормально работать. Поэтому сразу после включения системы климат-контроля из дефлекторов может не поступать горячий воздух, либо его будет совсем немного. Это нормальное явление.

Удаление льда и конденсата с ветрового стекла

После запуска двигателя:

1. При включении режима обогрева ветрового стекла загорается соответствующий индикатор.
2. Вы можете по желанию регулировать интенсивность обдува, температуру, включать или выключать кондиционер, а также переключаться между режимами забора воздуха.

Полезная информация

Если воздух в салоне загрязнен или в салоне слишком влажно, рекомендуем включить режим забора наружного воздуха.

Внимание

- › Регулярно проверяйте радиатор и конденсатор кондиционера. При помощи мойки низкого давления или мягкой щетки очищайте их от листьев, насекомых и пыли. В противном случае грязь может препятствовать поступлению воздуха и снижать эффективность охлаждения.

- › Регулярное включение кондиционера позволяет поддерживать нужный уровень смазки компрессора и уплотнителей и предотвратить их протекание. Даже в холодное время года, когда использование кондиционера не требуется, включайте его как минимум раз в неделю не менее чем на 10 минут.
- › Если система кондиционирования недостаточно эффективно охлаждает воздух, обратитесь в сервисный центр для ее проверки и ремонта.
- › Выброс хладагента в атмосферу наносит вред окружающей среде, поэтому хладагент должен утилизироваться сертифицированными специалистами с использованием специальных контейнеров.

i Полезная информация

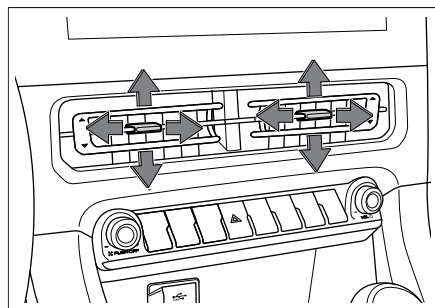
Посторонние запахи из кондиционера

- › Источники посторонних запахов
Работа системы климат-контроля требует притока наружного воздуха в салон, поэтому после длительного использования в ней может скопиться грязь, которая приводит к появлению плесени и неприятных запахов. При длительном использовании в салонном фильтре системы климат-контроля могут скапливаться водяные пары и пыль, что также ведет к появлению постороннего запаха.
- › Рекомендуемые меры
Если воздух снаружи автомобиля достаточно чистый, рекомендуем включить режим забора наружного воздуха, чтобы воздух

в салоне постоянно обновлялся. Если кондиционер включен, после его выключения дайте системе климат-контроля поработать еще 3–5 минут, прежде чем выключать ее. Это поможет убрать влагу на испарителе кондиционера, просушить систему климат-контроля, предотвратить появление плесени и уменьшить неприятный запах. При сильном запахе рекомендуем обратиться в сервисный центр для проверки системы, а также очистки и замены салонного фильтра.

Дефлекторы системы кондиционирования

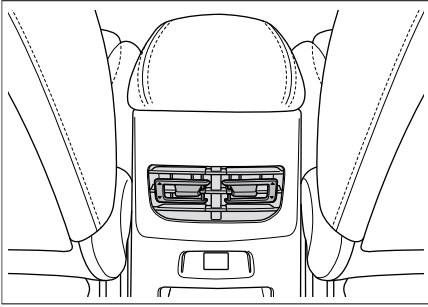
Дефлекторы передних сидений



F6FDF038B228

Перемещайте язычок регулировки в направлениях, указанных стрелками, чтобы отрегулировать направление воздушного потока.

Дефлекторы задних сидений



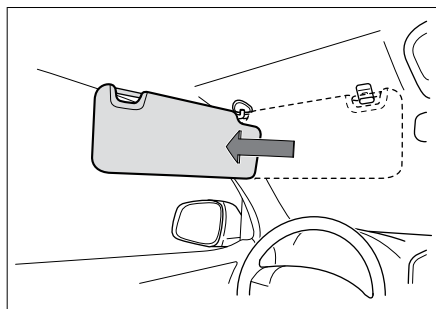
Дефлекторы задних сидений регулируются аналогично дефлекторам передних сидений.

Оснащение салона

Оснащение автомобиля

Обратите внимание, что в руководстве представлено оборудование стандартной комплектации автомобиля, комплектации под государственный стандарт и специальных комплектаций. Поэтому некоторые виды и функции оборудования, описанные в данном руководстве, доступны не во всех странах и могут не входить в комплектацию вашего автомобиля. Информацию о комплектации вашего автомобиля вы можете найти в документах, предоставленных вам при его покупке, или обратиться за ней к дилеру, у которого вы приобрели автомобиль.

Солнцезащитный козырек

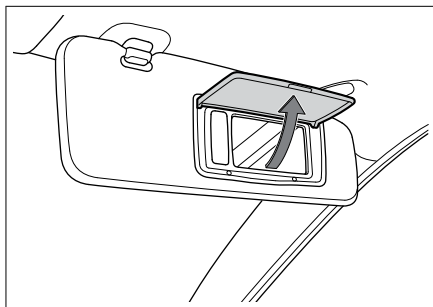


2A452679848A

Солнцезащитный козырек предназначен для защиты от ярких солнечных лучей.

Для защиты от солнечного света, падающего сбоку, опустите козырек, снимите его с крепежного крючка и поверните в сторону бокового стекла.

Косметическое зеркало



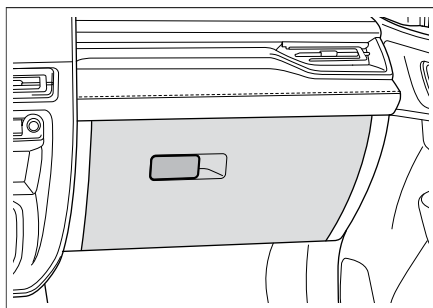
B06CC529B794

В солнцезащитном козырьке со стороны переднего пассажира имеется косметическое зеркало. Для его использования поднимите крышку.

Если зеркало не используется, закройте его крышку.

Места для хранения

Перчаточный ящик



5870BD49CA77

Потяните за ручку перчаточного ящика вверх и откройте его.

Чтобы закрыть перчаточный ящик, переместите крышку вверх.

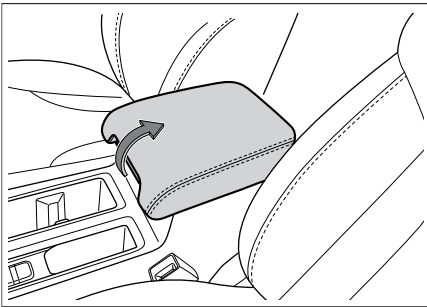
Предупреждение

Во время движения автомобиля перчаточный ящик должен быть закрыт. Иначе при аварии или экстренном торможении вещи могут вылететь из него и стать причиной травмы.

Внимание

- › Не размещайте в подстаканниках слишком маленькие или неустойчивые емкости с напитками — они могут опрокинуться.
- › Убедитесь, что емкость с напитком надежно закрыта крышкой.

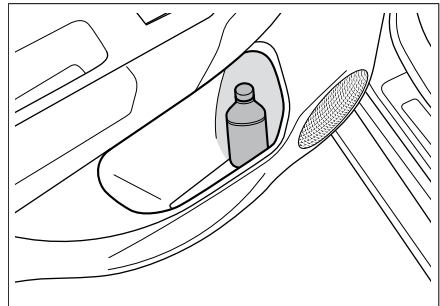
Отделение для хранения



B7312A48A206

Чтобы открыть отделение для хранения, потяните его ручку вверх.

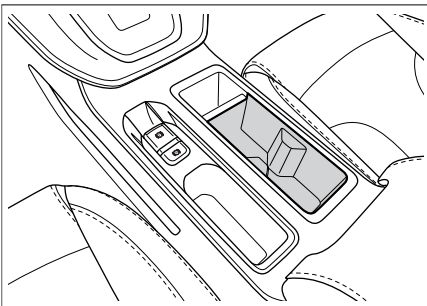
Отделения для бутылок



771682BDA119

В каждой боковой двери есть отсек для бутылки. Здесь можно размещать только плотно закрытые емкости.

Подстаканники передних сидений



DF019DC1AE44

Подстаканники передних сидений расположены перед подлокотником.

Предупреждение

Не следует размещать здесь другие предметы, кроме бутылок. Иначе при аварии или экстренном торможении они могут вылететь и стать причиной травмы.

Внимание

- › Не допускайте попадания жидкостей и посторонних предметов в розетки — это может привести к короткому замыканию и другим неполадкам. При наличии крышки закройте неиспользуемую розетку.

- › Использование устройств, чья номинальная мощность превышает указанную, может привести к перегоранию предохранителей автомобиля.
 - › Не подключайте к розеткам высокоточное оборудование, индукционные приборы и иные сложные устройства.
 - › Не используйте розетки в условиях повышенной влажности и температуры.
 - › Запрещается использовать розетки в параллельном или последовательном соединении с другими источниками питания.
 - › При возникновении нестандартных ситуаций во время эксплуатации розетки (резкого повышения температуры, появления дыма, постороннего запаха и т. д.), незамедлительно прекратите ее использование и свяжитесь с сервисным центром.
 - › Запрещается самостоятельно переоборудовать или ремонтировать систему электропитания.
 - › При подключении устройств, находящихся снаружи автомобиля, убедитесь, что провод водонепроницаем и герметичен.
-

2

Руководство по вождению

| | | | |
|---|----|---|-----|
| Правила управления автомобилем | 56 | Система помощи при парковке | 86 |
| Рекомендации по вождению в неблагоприятных условиях | 62 | Система контроля давления в шинах | 89 |
| Рекомендации по вождению в период обкатки | 68 | Система круиз-контроля | 91 |
| Выключатель зажигания | 70 | Система помощи при спуске | 94 |
| Запуск и выключение двигателя | 72 | Системы помощи при вождении | 95 |
| Стояночный тормоз | 74 | Система снижения токсичности отработавших газов | 98 |
| Механическая коробка переключения передач | 77 | Приборная панель | 100 |
| Автоматическая коробка переключения передач | 80 | Индикаторы | 104 |
| Режимы вождения | 85 | Звуковые предупреждения | 110 |

Оснащение автомобиля

Обратите внимание, что в руководстве представлено оборудование стандартной комплектации автомобиля, комплектации под государственный стандарт и специальных комплектаций. Поэтому некоторые виды и функции оборудования, описанные в данном руководстве, доступны не во всех странах и могут не входить в комплектацию вашего автомобиля. Информацию о комплектации вашего автомобиля вы можете найти в документах, предоставленных вам при его покупке, или обратиться за ней к дилеру, у которого вы приобрели автомобиль.

Перед началом движения

Удалите посторонние предметы

Перед началом движения полностью очистите кузов автомобиля от снега и листьев.

Проверьте состояние автомобиля

Чтобы обеспечить безопасность и комфорт при вождении, перед началом движения проверьте шины, уровень масла, внешний вид автомобиля, состояние осветительных приборов и других компонентов, подлежащих ежедневному осмотру.

Если окажется, что автомобиль нуждается в ремонте, как можно скорее обратитесь в сервисный центр.

Проверьте двери и капот

Перед началом движения убедитесь, что все двери автомобиля закрыты.

Если какая-либо дверь закрыта не полностью, она может внезапно открыться при движении и стать причиной аварии.

Если вы открывали капот, перед началом движения убедитесь, что он закрыт. Незакрытый капот может внезапно открыться при движении и стать причиной аварии.

Размещение вещей в салоне

На приборной панели

Не размещайте никаких предметов на приборной панели. Это может помешать обзору водителя и негативно повлиять на безопасность в начале и во время движения, создав риск аварии.

В ногах у водителя

Запрещается размещать вещи в ногах у водителя. Они могут попасть под педали, что может привести к потере контроля над автомобилем и стать причиной аварии.

Если вы хотите использовать коврики, убедитесь, что они подходят для данного автомобиля. неподходящая форма, неправильное расположение или наложение ковриков друг на друга могут помешать нажатию педалей, что сделает невозможным запуск двигателя, затруднит или сделает невозможным переключение передач, а также может стать причиной аварии.

Под сиденьями

Нельзя размещать вещи под сиденьями. Это может помешать регулировке положения сидений или их фиксации, что способно привести к аварии.

На спинках сидений

Не размещайте подушки и другие предметы между спиной и спинкой кресла. Это мешает правильной посадке за рулем и не позволяет ремню безопасности и подголовнику в случае столкновения выполнить защитные функции, что может привести к тяжелым травмам.

На стеклах окон

Запрещается прикреплять к стеклам предметы на вакуумных присосках. Присоски могут сработать по принципу линзы и привести к возгоранию.

Во время движения

Не превышайте скорость

Движение на перегруженном автомобиле опасно.

Нельзя превышать установленное максимальное число пассажиров и максимальный вес груза, а также перевозить пассажиров в багажном отделении.

Не управляйте автомобилем в состоянии усталости

Управление автомобилем в состоянии усталости крайне опасно. Скорость принятия решений, зрение и концентрация усталого водителя значительно снижаются, что может привести к серьезной аварии.

Не выключайте двигатель во время движения

Усилители тормозов и рулевого управления при выключенном двигателе не работают, что снижает эффектив-

ность торможения и может привести к аварии.

Не удерживайте рулевое колесо в крайнем положении длительное время

Это может снизить эффективность системы усиления рулевого управления, а в некоторых случаях — привести к ее повреждению.

Не удерживайте педаль тормоза во время движения

Нельзя постоянно удерживать педаль тормоза во время движения или двигаться с включенным стояночным тормозом. Это может привести к преждевременному износу тормозных колодок или перегреву деталей тормозной системы, что снизит эффективность торможения и может стать причиной аварии.

Звуковое оповещение об износе тормозных колодок

Когда тормозные колодки изношены до такой степени, что их необходимо заменить, дисковые тормоза издадут характерный звук.

Если при торможении вы слышите скрип, продолжать движение запрещается. В противном случае тормозные диски подвергнутся сильному износу и повредят компоненты тормозной системы, что повлияет на эффективность торможения и может стать причиной аварии.

Разрыв шины

Запрещается продолжать движение с поврежденной шиной. Это крайне

опасно и может привести к аварии. Кроме этого, это может стать причиной повреждения колеса, подвески и кузова. В подобной ситуации необходимо немедленно заменить колесо.

В следующих ситуациях следует проверить целостность шин:

- › Вибрация на рулевом колесе.
- › Нехарактерная вибрация автомобиля.
- › Нехарактерный крен автомобиля.

При повреждении шины во время движения крепко удерживайте рулевое колесо и осторожно нажмите на педаль тормоза, чтобы снизить скорость. Аварийное торможение и резкое вращение рулевого колеса могут привести к потере контроля над автомобилем.

Сильный удар о днище автомобиля, шину или колесо

В случае сильного удара о днище автомобиля, шину или колесо незамедлительно остановите автомобиль в безопасном месте и проведите осмотр. Проверьте наличие утечек тормозной жидкости и топлива, а также подвеску, шины, колеса и компоненты системы привода на наличие деформаций и повреждений. Если произошла утечка или повреждение, дальнейшее движение может привести к аварии.

На спуске

Используйте торможение двигателем

Продолжительное нажатие педали тормоза на спуске может вызвать перегрев тормозного механизма и снизить

эффективность торможения, что приведет к аварии. Запрещается движение с выключенным двигателем и движение накатом на нейтральной передаче

Если двигатель на спуске выключен, усилители тормозной системы и рулевого управления не работают, что снижает эффективность торможения и требует большего усилия на рулевом колесе. Это может привести к аварии.

Преодоление препятствий

Остановив автомобиль у бордюра или на участке со значительным перепадом высоты, убедитесь, что шины не деформируются в результате контакта с бордюром или другими препятствиями. Переезжая бордюр, искусственную неровность и подобные препятствия, следует снизить скорость и по возможности двигаться под прямым углом к препятствию. В противном случае можно повредить шины (особенно их боковины).

В следующих ситуациях следует снизить скорость и соблюдать осторожность, чтобы не повредить бампер.

- › На участках со ступенчатым спуском, например, на въезде или выезде с автостоянки.
- › На въезде на многоуровневую парковку и других участках с крутыми подъемами.
- › На участках с неровностями и колеями.
- › На участках с выбоинами.
- › При съезде с ровного участка на уклон, или наоборот.

- › При преодолении искусственной неровности или остановке у бордюра.

На мокрых, заснеженных, обледенелых дорогах и иных скользких поверхностях

Экстренное торможение, резкое ускорение, резкое вращение рулевого колеса при движении по скользкой дороге могут стать причиной заноса и потери контроля над автомобилем, что может привести к аварии.

При переключении передач резкое изменение оборотов двигателя также может привести к заносу, что может стать причиной аварии.

При движении в холодную погоду по мостам, затененным участкам и другим местам, где мог образоваться лед, следует снизить скорость.

На затопленной дороге

При движении по затопленной дороге соблюдайте осторожность.

В этих условиях возможны нарушение работы и повреждение двигателя, а также замыкание электрических компонентов. Это может привести к серьезной аварии.

Также при движении по затопленной дороге намокают тормозные колодки, что способно снизить эффективность торможения и стать причиной аварии. После преодоления затопленного участка несколько раз нажмите на педаль тормоза, чтобы разогреть тормоза и убедиться, что они работают исправно.

Меры предосторожности для пассажиров

Не перемещайтесь по салону

Во время движения не покидайте свое место и не перемещайтесь по салону. В противном случае, при экстренном торможении вы можете получить травму.

Не высовывайте голову или руки из окон

При экстренном торможении или закрытии окон вы можете удариться о раму, что может привести к серьезным травмам, вплоть до летального исхода.

Не держите детей на коленях

Запрещается держать младенцев и детей на руках, даже если вы сами пристегнуты ремнем безопасности. Также нельзя каким-либо образом пристегивать их с помощью ремней безопасности для взрослых. В противном случае, при экстренном торможении или столкновении существует риск серьезных и даже смертельных травм.

Не позволяйте детям управлять дверьми, окнами

Управляя дверьми, окнами, ребенок может защемить и травмировать руки, голову, шею и другие части тела. Открыв дверь во время движения, ребенок может выпасть и получить серьезные и даже смертельные травмы.

Используйте детские замки и блокируйте окна, чтобы предотвратить несчастные случаи из-за неосторожного обращения детей с окнами и дверьми.

Остановка и стоянка автомобиля

Не останавливайте автомобиль поблизости от легковоспламеняющихся предметов

Не паркуйте автомобиль в местах, где есть легковоспламеняющиеся предметы, такие как сухая трава или бумажный мусор. Раскаленная выхлопная труба может привести к их возгоранию.

Если позади автомобиля находятся древесина или фанера, он должен стоять на достаточном расстоянии от них, чтобы не произошло возгорания.

Не запускайте двигатель на длительное время в плохо проветриваемых помещениях

Из-за длительной работы двигателя в гараже и других помещениях с плохой вентиляцией скапливаются выхлопные газы, что может привести к отравлению угарным газом. Это способно нанести серьезный ущерб здоровью и даже стать причиной смерти.

Экономичное вождение

Будьте внимательны

Сохраняйте достаточную дистанцию до впереди идущего автомобиля, чтобы избегать ненужного ускорения и торможения. Стабильная скорость снижает расход топлива.

Выбирайте подходящую передачу

Избегайте движения на высокой передаче с низкой скоростью, и наоборот. Работа двигателя на малых оборотах замедляет его износ и снижает расход топлива.

Избегайте работы двигателя на холостом ходу

Выключайте двигатель во время длительных остановок на светофорах, железнодорожных переездах или в автомобильных пробках, чтобы избежать ненужного расхода топлива.

Избегайте перегрузки

Сильная нагрузка или перегрузка автомобиля увеличивают расход топлива. Перед началом движения уберите ненужные предметы из автомобиля.

Регулярно проверяйте давление воздуха в шинах

Недостаточное давление в шинах увеличивает сопротивление качению, что повышает расход топлива и ускоряет износ шин.

Проходите плановое техническое обслуживание

Регулярное техническое обслуживание обеспечивает более длительную и экономичную эксплуатацию автомобиля.

Выключайте неиспользуемое электрооборудование

Система кондиционирования, элементы обогрева и прочее электрооборудование требует большого количества электроэнергии и увеличивает

расход топлива. Если в электроприборах нет необходимости, выключайте их.

Закрывайте окна

Открытые окна увеличивают сопротивление воздуху и, соответственно, расход топлива. Если в них нет необходимости, закрывайте их.

Используйте инерцию

При приближении к красному сигналу светофора или спуске со склона отпустите педаль газа, позволяя автомобилю двигаться по инерции.

Оснащение автомобиля

Обратите внимание, что в руководстве представлено оборудование стандартной комплектации автомобиля, комплектации под государственный стандарт и специальных комплектаций. Поэтому некоторые виды и функции оборудования, описанные в данном руководстве, доступны не во всех странах и могут не входить в комплектацию вашего автомобиля. Информацию о комплектации вашего автомобиля вы можете найти в документах, предоставленных вам при его покупке, или обратиться за ней к дилеру, у которого вы приобрели автомобиль.

Движение в условиях тумана

Включите противотуманные фонари

При движении в условиях тумана необходимо включить противотуманные фонари.

Используйте звуковой сигнал для предупреждения других водителей и пешеходов

Услышав звуковой сигнал от другого водителя, сразу подайте ответный сигнал, обозначив местонахождение своего автомобиля.

Снизьте скорость и будьте осторожны

В условиях тумана следует двигаться на минимальной скорости и поддерживать достаточную дистанцию до впереди идущего автомобиля.

Не протирайте запотевшие стекла во время движения

Из-за значительной разности температур внутри и снаружи автомобиля ветровое стекло часто запотевает изнутри, что ухудшает обзор. В таком случае включите функцию обогрева стекол или слегка приоткройте окна, чтобы температура внутри и снаружи автомобиля сравнялась. Это поможет избежать запотевания. Если нужно протереть стекло, остановите автомобиль. Не делайте этого во время движения.

Движение в дождь

Будьте осторожны при движении по скользкой дороге

Во время дождя возможны ухудшение видимости, запотевание ветрового стекла, пробуксовка колес. Будьте особенно осторожны.

Экстренное торможение, резкое ускорение, резкое вращение рулевого колеса при движении по мокрой дороге могут стать причиной заноса и потери контроля над автомобилем, что может привести к аварии.

Следует снизить скорость, поскольку во время дождя между колесами и поверхностью дороги образуется пленка воды, что приводит к потере сцепления с дорожным покрытием.

Предупреждение

По возможности избегайте вождения в сильный дождь.

Преодоление брода

Меры предосторожности при преодолении брода

- › Перед преодолением затопленного участка проверьте глубину. Если она слишком велика или ее невозможно определить, следует объехать участок. В этом случае нельзя преодолевать брод.
- › Изучите дорогу. Воздержитесь от движения по неизвестному участку, поскольку под водой могут быть скрыты препятствия: канавы, смотровые колодцы и т. п.
- › Преодолевайте затопленный участок на низкой скорости (не более 10 км/ч), не останавливая автомобиль и не переключая передачи.
- › Проезжая перекресток, избегайте попадания волн, создаваемых впереди идущими автомобилями, на решетку радиатора.
- › Если при преодолении брода двигатель заглох по неизвестной причине, не пытайтесь снова запустить его. Это может привести к серьезным повреждениям. Как можно скорее вызовите эвакуатор, чтобы переместить автомобиль на сухой участок дороги.

Осмотр и обслуживание после преодоления брода

Преодолев затопленный участок, выполните следующие действия.

- › Несколько раз слегка нажмите на педаль тормоза и убедитесь в исправности тормозной системы.

- › Проверьте звуковой сигнал.
- › Проверьте все осветительные приборы.
- › Как можно скорее обратитесь в сервисный центр для осмотра. Если в узлы трансмиссии попала вода, она может смешаться со смазкой и вызвать неполадки в работе системы.

Внимание

- › Преодоление затопленного участка вброд является чрезвычайной мерой, к которой не следует прибегать регулярно.
- › Преодоление затопленного участка вброд может привести к повреждению двигателя и электрических компонентов.

В жаркое время года

Высокая температура воздуха в жаркое время года мешает нормальной эксплуатации автомобиля и негативно сказывается на здоровье водителя. Чтобы обеспечить безопасность движения, соблюдайте следующие меры предосторожности.

Не допускайте перегрева двигателя

В жаркую погоду увеличивается вероятность перегрева двигателя. Поэтому в жару необходимо уделять особое внимание проверке и обслуживанию системы охлаждения, своевременно удалять посторонние предметы, попадающие между пластин радиатора.

Рекомендации по вождению в неблагоприятных условиях

Следите за давлением воздуха в шинах

Давление воздуха в шинах увеличивается из-за высокой температуры воздуха, и в жаркое время года при высокой температуре шины могут лопнуть.

При повреждении шины во время движения крепко удерживайте рулевое колесо и осторожно нажмите на педаль тормоза, чтобы снизить скорость. Не применяйте аварийное торможение и не выкручивайте рулевое колесо. Это может привести к потере контроля над автомобилем.

Остерегайтесь теплового удара

В жаркое время года солнечная активность и высокая температура могут стать причиной теплового удара. Обеспечьте хорошую вентиляцию салона и не управляйте автомобилем в состоянии усталости.

Предупреждение

Не оставляйте детей в закрытом автомобиле без присмотра.

- › Находясь в автомобиле в одиночку, ребенок может подвергнуться тепловому удару или обезвоживанию, что нанесет вред здоровью и даже может привести к смертельному исходу.
- › Находясь в автомобиле без присмотра, ребенок может вызвать пожар, играя со спичками, зажигалкой и тому подобными предметами.

Внимание

Не оставляйте в автомобиле зажигалки, аэрозольные баллоны, банки с газированными напитками, очки.

- › В условиях высокой температуры воздуха утечка газа из зажигалки или аэрозольного баллончика либо взрыв баллончика могут привести к возгоранию.
- › Если взорвется банка с газированным напитком, контакт жидкости с электрическими компонентами может привести к замыканию.
- › Из-за высокой температуры воздуха в салоне полимерные линзы очков могут деформироваться и треснуть.

В холодное время года

Зимние шины

В холодное время года при низких температурах из-за некоторых особенностей стандартных шин (ширина, состав каучука, рисунок протектора) снижаются их упругость, тормозное и тяговое усилия, а также увеличивается уровень шума. В некоторых случаях возможны возникновение трещин, аномальный износ и прочие неустраняемые повреждения. Поэтому при температуре ниже 7°C следует использовать зимние шины. Они значительно повышают устойчивость автомобиля, улучшают его тормозные характеристики и сокращают тормозной путь.

Полезная информация

Всесезонные шины с маркировкой M+S достаточно эффективны в холодное время года, однако, как правило, уступают зимним шинам. Особенно важно использовать зимние шины при движении по заснеженным и обледеневшим дорогам.

Предупреждение

Несмотря на то, что использование зимних шин улучшает эксплуатационные характеристики автомобиля в холодное время года, при вождении следует соблюдать осторожность.

- › Скорость и режим движения следует выбирать с учетом видимости, погодных условий, состояния дороги и транспортной ситуации.
- › Не превышайте максимально допустимые скорость и нагрузку, указанные для ваших зимних шин.

Внимание

Сильный износ протектора зимних шин в значительной степени снижает их пригодность к эксплуатации в холодное время года. Старые зимние шины, даже при отсутствии признаков износа протектора, также мало подходят для использования. Чтобы ознакомиться с критериями замены зимних шин, обратитесь к вашему дилеру.

Правила использования зимних шин

- › Выполняйте соответствующие требования законодательства, принятые в вашей стране.
- › Зимние шины должны быть установлены на все колеса.
- › Используйте зимние шины того же размера, что и летние.
- › Тип, размер (окружность качения), рисунок протектора всех используемых зимних шин должны быть одинаковыми.
- › Зимние шины можно использовать только в холодное время года.
- › Важно соблюдать все ограничения, установленные для зимних шин (максимальная скорость, максимальная нагрузка и т. д.). Несоблюдение этих требований может привести к повреждению шин и стать причиной аварии.
- › Нельзя устанавливать шины против указанного направления вращения.

Цепи противоскольжения

Использование цепей противоскольжения регулируется законодательством вашей страны. Используемые цепи должны соответствовать местным нормам.

Цепи противоскольжения устанавливаются только на ведущие колеса. Нельзя устанавливать цепь на одно колесо. При установке следуйте инструкциям производителя и надежно закрепляйте цепи.

Внимание

Устанавливая цепи противоскольжения, соблюдайте следующие меры предосторожности:

- › Неправильный размер или неправильная установка цепей могут повредить тормозную систему, подвеску, кузов и шины. Используйте подходящие цепи противоскольжения и соблюдайте правила их установки.
- › Для установки цепей противоскольжения расположите автомобиль на удаленном от дороги ровном участке, включите аварийную сигнализацию, поставьте знак аварийной остановки позади автомобиля.
- › Перед установкой выключите двигатель и активируйте стояночный тормоз.
- › Не устанавливайте цепи на неполноразмерное запасное колесо.
- › Не устанавливайте цепи при недостаточном давлении в шинах.
- › При использовании цепей противоскольжения соблюдайте осторожность, чтобы не повредить колесные диски.

Внимание

При движении с цепями противоскольжения соблюдайте следующие меры предосторожности:

- › Скорость движения не должна превышать 40 км/ч, либо рекомендованную производителем цепей мак-

симальную скорость (в зависимости от того, какая из них меньше).

- › Проехав 0,5–1 км после установки цепей, в целях безопасности осмотрите цепи и проверьте правильность их установки. Если цепи ослабли, их нужно затянуть или переустановить.
- › Установка цепей противоскольжения может ухудшить управляемость автомобиля. По возможности избегайте резкого ускорения, резких поворотов рулевого колеса и экстренного торможения, поскольку они могут привести к аварии.
- › Если вы слышите, что цепи противоскольжения задевают кузов или днище, немедленно остановитесь, проверьте цепи и повторно затяните их. Если звук не прекратился, снизьте скорость до его исчезновения.
- › Избегайте движения по неровным дорогам.
- › Максимально снижайте скорость на поворотах, чтобы предотвратить потерю управляемости.
- › При отсутствии снега на дороге как можно скорее снимите цепи. В противном случае возможны ухудшение ходовых качеств автомобиля и серьезные повреждения шин.
- › Отключите электронную систему стабилизации. При движении с цепями противоскольжения она может притормаживать колеса без необходимости или подавать сигналы о неисправности.

Предупреждение

Выключайте двигатель при остановке автомобиля в снегу.

- › При включенном двигателе наличие снега вокруг автомобиля может привести к попаданию в салон выхлопных газов и отравлению угарным газом. Это способно нанести серьезный ущерб здоровью и даже стать причиной смерти.
 - › Если вы чувствуете, что выхлопные газы попали в салон, примите следующие меры: Переставьте автомобиль в проветриваемое место, откройте все окна. Переключите систему климат-контроля на режим забора наружного воздуха и установите максимальную интенсивность вентиляции, чтобы обеспечить приток свежего воздуха в салон.
-

Оснащение автомобиля

Обратите внимание, что в руководстве представлено оборудование стандартной комплектации автомобиля, комплектации под государственный стандарт и специальных комплектаций. Поэтому некоторые виды и функции оборудования, описанные в данном руководстве, доступны не во всех странах и могут не входить в комплектацию вашего автомобиля. Информацию о комплектации вашего автомобиля вы можете найти в документах, предоставленных вам при его покупке, или обратиться за ней к дилеру, у которого вы приобрели автомобиль.

Шины

В течение первых 500 км пробега на новых шинах следует соблюдать особую осторожность.

В начале эксплуатации новые шины не обеспечивают оптимального сцепления с дорогой, поэтому они должны пройти период обкатки.

Фрикционные накладки тормозных колодок

На первых 400 км эксплуатации новые фрикционные накладки тормозных колодок не обеспечивают максимальной эффективности торможения.

Для ее достижения они должны пройти обкатку. Если вы чувствуете, что тормозная система не обеспечивает достаточного тормозного усилия, нажмите на педаль тормоза сильнее, чтобы увеличить его.

Во время обкатки тормозную систему не следует подвергать большим нагрузкам, таким как экстренное торможение, особенно на высокой скорости или на спуске.

Внимание

- › Тормозные диски и фрикционные накладки тормозных колодок могут изнашиваться с различной интенсивностью в зависимости от условий эксплуатации.
- › При определенных скорости, тормозной силе и условиях окружающей среды (температура, влажность) во время торможения может раздаваться звук. Это нормальное явление.

Двигатель

Чтобы продлить срок службы нового двигателя или двигателя после капитального ремонта, нужно провести его обкатку, постепенно увеличивая нагрузку на него. Рекомендуем соблюдать следующие меры предосторожности.

На первых 300 км:

Избегайте экстренного торможения.

На первых 1 000 км:

- › Избегайте движения на высокой скорости.
- › Не выжимайте педаль газа, чтобы двигатель не работал на высоких оборотах.

- › Не двигайтесь с постоянной скоростью в течение долгого времени, старайтесь периодически менять скорость и переключать передачу.
- › Не используйте высокую передачу для движения на низкой скорости, и наоборот. Своевременно переключайте передачи в соответствии с условиями движения.
- › Не буксируйте прицепы и другие транспортные средства.

От 1 000 км до 1 500 км:

Допускается постепенное увеличение скорости автомобиля при соблюдении мер безопасности.

Внимание

В период обкатки обращайтесь внимание на состояние всех систем двигателя. При появлении неполадок и неисправностей обкатку следует продолжать только после их устранения.

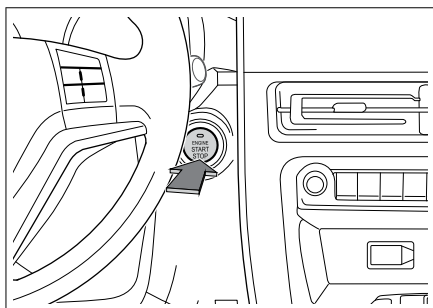
Выключатель зажигания

Оснащение автомобиля

Обратите внимание, что в руководстве представлено оборудование стандартной комплектации автомобиля, комплектации под государственный стандарт и специальных комплектаций. Поэтому некоторые виды и функции оборудования, описанные в данном руководстве, доступны не во всех странах и могут не входить в комплектацию вашего автомобиля. Информацию о комплектации вашего автомобиля вы можете найти в документах, предоставленных вам при его покупке, или обратиться за ней к дилеру, у которого вы приобрели автомобиль.

Кнопка «старт-стоп»

Переключение режимов



Когда смарт-ключ находится в салоне, нажмите на выключатель зажигания для переключения режимов.

| Номер | Режим | Цвет индикатора | Функции |
|-------|-------|-----------------|----------------------------------|
| 1 | LOCK | Не горит | Электрооборудование не работает. |

| Номер | Режим | Цвет индикатора | Функции |
|-------|-------|-----------------|---|
| 2 | ACC | Янтарный цвет | Доступно некоторое электрооборудование, например, мультимедийная система. |
| 3 | ON | Янтарный цвет | Все электрооборудование доступно для использования. |

Полезная информация

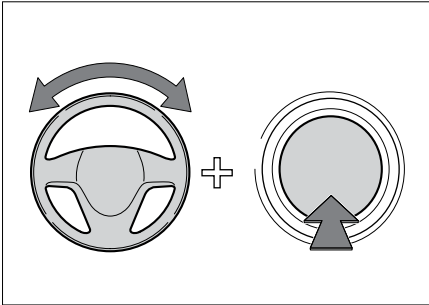
Когда смарт-ключ находится в салоне, нажмите на педаль сцепления (для автомобилей с МКПП) или педаль тормоза (для автомобилей с АКПП) и переведите рычаг переключения передач в нейтральное положение (для автомобилей с МКПП) или в положение P (для автомобилей с АКПП). Вне зависимости от текущего режима зажигания, нажатием на выключатель зажигания можно будет запустить двигатель.

Внимание

- › Не размещайте смарт-ключ на приборной панели, на полу, на комбинации приборов, в перчаточном ящике или в багажном отделении. В противном случае возможны сложности с переключением режимов зажигания.
- › Когда двигатель не работает, не оставляйте выключатель зажигания в режимах ON или ACC на длительное время. Это может привести к разрядке аккумулятора.

- › Покидая автомобиль, переключите выключатель зажигания в режим LOCK и возьмите смарт-ключ с собой.

Если не удается разблокировать рулевое управление



C76883D1FB9A

Если при переключении режимов зажигания или при запуске двигателя индикатор выключателя зажигания мигает зеленым цветом, это говорит о том, что разблокировать рулевой механизм не удалось. Чтобы разблокировать его, слегка поворачивайте вправо-влево рулевое колесо, нажимая на выключатель зажигания.

Запуск и выключение двигателя

Оснащение автомобиля

Обратите внимание, что в руководстве представлено оборудование стандартной комплектации автомобиля, комплектации под государственный стандарт и специальных комплектаций. Поэтому некоторые виды и функции оборудования, описанные в данном руководстве, доступны не во всех странах и могут не входить в комплектацию вашего автомобиля. Информацию о комплектации вашего автомобиля вы можете найти в документах, предоставленных вам при его покупке, или обратиться за ней к дилеру, у которого вы приобрели автомобиль.

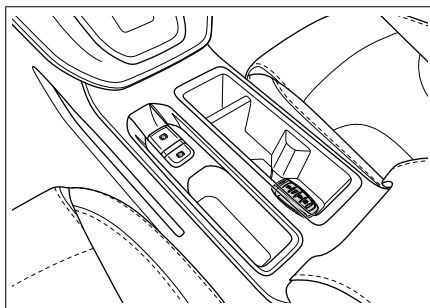
Запуск двигателя

Запуск в стандартном режиме


1. Смарт-ключ должен находиться в салоне автомобиля.
2. Отрегулируйте положение сиденья, сядьте правильно.
3. Убедитесь, что стояночный тормоз активирован.
4. Убедитесь, что рычаг переключения передач находится в положении N (для автомобилей с МКПП). Убедитесь, что рычаг переключения передач находится в положении P (для автомобилей с АКПП).
5. Нажмите на педаль сцепления (для автомобилей с МКПП). Нажмите на педаль тормоза (для автомобилей с АКПП).

6. Нажмите на выключатель зажигания, чтобы запустить двигатель.

Аварийный запуск



7C27EAF8783E

Если элемент питания смарт-ключа разряжен и на дисплее приборной панели появляется сообщение «Убедитесь, что смарт-ключ находится в салоне», запустить двигатель можно следующим образом: положите смарт-ключ на значок  в подстаканник передних сидений и выполните стандартные операции для запуска двигателя. Если двигатель по-прежнему не запускается, немедленно обратитесь в сервисный центр.

Предупреждение

- > Запускать двигатель можно только тогда, когда водитель находится на водительском сиденье. Несоблюдение этого правила может стать причиной аварии, способной привести к серьезным травмам и даже смерти.
- > При запуске двигателя категорически запрещается нажимать на педаль газа.

› Двигатель необходимо запускать в том числе и тогда, когда требуется переместить автомобиль на незначительное расстояние. Иначе может произойти авария.

Полезная информация

- › Не давайте двигателю в холодном состоянии работать на высоких оборотах или с высокой нагрузкой.
- › По возможности избегайте длительной работы двигателя на холостом ходу.
- › Если двигатель запускается с трудом или часто глохнет, как можно скорее обратитесь в сервисный центр.

Выключение двигателя

Выключение в нормальном режиме

1. Когда автомобиль полностью остановится, переведите рычаг переключения передач в положение N (для автомобилей с МКПП). Когда автомобиль полностью остановится, переведите рычаг переключения передач в положение P (для автомобилей с АКПП).
2. Нажмите на выключатель зажигания, чтобы выключить двигатель.

Экстренное выключение

Если в процессе движения со скоростью более 5 км/ч возникла экстренная ситуация и автомобиль не удастся остановить в обычном порядке, то можно выполнить одно из нижеперечисленных действий, чтобы переключить выключатель зажигания в режим АСС и принудительно остановить двигатель:

› Нажать и удерживать выключатель зажигания.

› В течение двух секунд три раза нажать на выключатель зажигания.

Предупреждение

Непосредственно после выключения двигателя не следует прикасаться к нему, радиатору и деталям выхлопной системы во избежание ожогов.

Предупреждение

› Выключение двигателя во время движения может стать причиной столкновений и травм.

› Не прибегайте к принудительной остановке двигателя в отсутствие экстренной необходимости. После принудительной остановки двигателя усилители тормозной системы и рулевого управления перестанут работать, и для торможения и вращения рулевого колеса потребуются большее усилие. Поэтому перед экстренной остановкой двигателя следует максимально снизить скорость.

Полезная информация

После длительной работы двигателя на высоких оборотах или при высокой нагрузке рекомендуется перед остановкой дать ему поработать некоторое время на холостом ходу или низких оборотах.

Стояночный тормоз

Оснащение автомобиля

Обратите внимание, что в руководстве представлено оборудование стандартной комплектации автомобиля, комплектации под государственный стандарт и специальных комплектаций. Поэтому некоторые виды и функции оборудования, описанные в данном руководстве, доступны не во всех странах и могут не входить в комплектацию вашего автомобиля. Информацию о комплектации вашего автомобиля вы можете найти в документах, предоставленных вам при его покупке, или обратиться за ней к дилеру, у которого вы приобрели автомобиль.

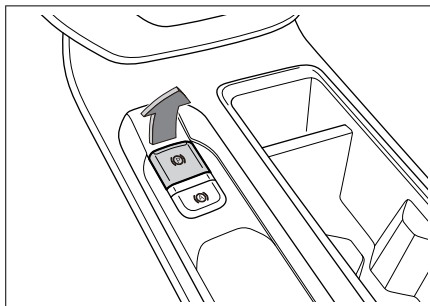
Меры предосторожности

Предупреждение

- › Остановка автомобиля на дороге с большим уклоном может привести к аварии. Соблюдайте осторожность и не останавливайте автомобиль в подобных местах.
- › Если стояночная тормозная система не выполняет свою функцию из-за чрезмерного уклона, нажмите на педаль тормоза, чтобы предотвратить скатывание автомобиля.

Электромеханический СТОЯНОЧНЫЙ ТОРМОЗ

Включение стояночного тормоза



2B88AA9E5660

- › При остановке автомобиля электромеханический стояночный тормоз (EPB) включится автоматически после выключения двигателя. На приборной панели загорится индикатор (Ⓢ). Если необходимости в использовании стояночного тормоза нет, нажмите на выключатель EPB при выключении двигателя.
- › После остановки автомобиля потяните вверх выключатель EPB для включения стояночного тормоза. На приборной панели загорится индикатор (Ⓢ).

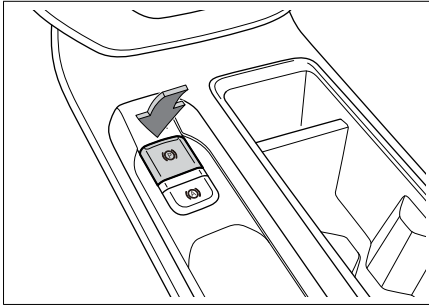
Экстренное торможение

В экстренной ситуации можно потянуть вверх и удерживать выключатель EPB, чтобы использовать систему EPB для торможения. Чтобы прекратить экстренное торможение, нужно отпустить выключатель EPB или нажать на педаль газа.

Предупреждение

Использование системы EPB для торможения допускается только в экстренных ситуациях (например, если педаль тормоза заклинило).

Выключение стояночного тормоза

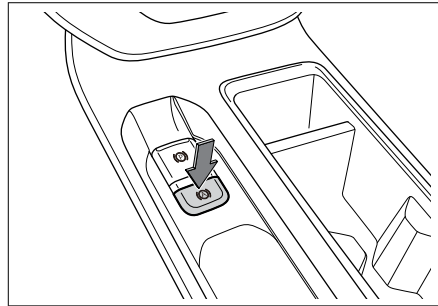


Когда выключатель зажигания находится в режиме ON, нажмите на педаль тормоза. Затем нажмите на выключатель EPB, чтобы выключить стояночный тормоз. Индикатор (Ⓒ) на приборной панели погаснет.

Полезная информация

Если произошел сбой питания автомобиля, то после повторного включения питания на приборной панели загорится индикатор неисправности стояночного тормоза (Ⓒ). В этой ситуации следует провести адаптацию системы: сначала потяните вверх выключатель EPB, затем нажмите на педаль тормоза и на выключатель EPB. После этого можно будет выключить стояночный тормоз в обычном режиме.

Функция автоматического удержания автомобиля



При движении на склоне, остановке перед красным сигналом светофора и движении с частыми остановками, функция автоматического удержания автомобиля (AVH, Auto Vehicle Hold) позволяет водителю не удерживать педаль тормоза длительное время и не активировать стояночный тормоз раз за разом. Она делает вождение более комфортным и снижает риск скатывания автомобиля.

Для включения или выключения функции нажмите на выключатель AVH при закрытой двери водителя, пристегнутом ремне безопасности и включенном двигателе.

Способ использования

1. Включите функцию автоматического удержания автомобиля. После этого система будет находиться в состоянии готовности, и индикатор (Ⓐ) на приборной панели будет гореть желтым.
2. После нажатия на педаль тормоза и полной остановки автомобиля система автоматически задействует

стояночный тормоз. В этот момент она будет находиться в активном состоянии, и индикатор (P) на приборной панели будет гореть зеленым.

ски выключается. Во избежание отката автомобиля при трогании на подъеме требуется большее тяговое усилие.

3. Когда рычаг переключения передач находится в положении D, M или R, нажмите на педаль газа, и стояночный тормоз автоматически выключится. Если в течение длительного времени не было нажатия на педаль газа, функция AVH отключится. Электромеханический стояночный тормоз при этом останется включенным.

В следующих случаях функция автоматического удержания автомобиля автоматически отключается:

- › Отстегивание ремня безопасности водителя.
- › Открытие двери со стороны водителя.
- › Выключите двигатель.
- › После трех минут активной работы.

Внимание

Отключайте функцию AVH во время автоматической мойки или буксировки автомобиля.

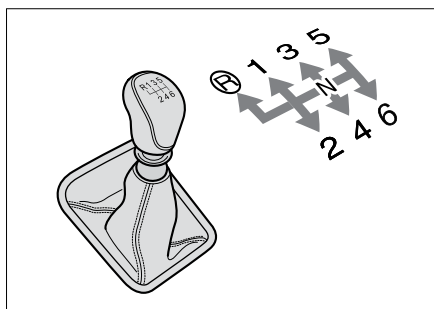
Функция автоматического выключения стояночного тормоза

Когда при активированном стояночном тормозе водитель пристегивает ремень безопасности и нажимает педаль газа, система интерпретирует данные действия как намерение начать движение, и стояночный тормоз автоматиче-

Оснащение автомобиля

Обратите внимание, что в руководстве представлено оборудование стандартной комплектации автомобиля, комплектации под государственный стандарт и специальных комплектаций. Поэтому некоторые виды и функции оборудования, описанные в данном руководстве, доступны не во всех странах и могут не входить в комплектацию вашего автомобиля. Информацию о комплектации вашего автомобиля вы можете найти в документах, предоставленных вам при его покупке, или обратиться за ней к дилеру, у которого вы приобрели автомобиль.

Описание режимов



8B306394195A

Коробка передач имеет заднюю передачу (R), нейтральную передачу (N) и шесть передач переднего хода.

Передача заднего хода (R)

Предназначена для движения автомобиля задним ходом.

Нейтральная передача (N)

При включенном нейтральном режиме крутящий момент от двигателя не передается на колеса.

Во время запуска двигателя и остановки следите за тем, чтобы не допустить скатывания автомобиля.

Предупреждение

- › При временной остановке на нейтральной передаче обязательно применяйте стояночный тормоз или удерживайте педаль тормоза. В противном случае автомобиль может покатиться и вызвать аварию.
- › Во избежание аварийных ситуаций запрещается двигаться накатом на нейтральной передаче.

Переключение передач

Переключение передач переднего хода

1. Полностью выжмите педаль сцепления.
2. Переведите рычаг переключения передач в нужное положение.
3. Отпустите педаль сцепления.

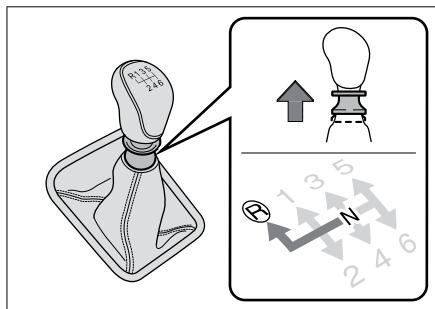
Включение передачи заднего хода

Предупреждение

Во избежание повреждения автомобиля и несчастных случаев включайте передачу заднего хода только после полной остановки автомобиля.

Механическая коробка переключения передач

- › Убедитесь, что автомобиль неподвижен.
- › Полностью выжмите педаль сцепления.
- › Приподнимите и удерживайте кольцо под ручкой рычага переключения передач.



2FFA412AACF5

4. Переместите рычаг в положение R, отпустите блокирующее кольцо.
5. Отпустите педаль сцепления.

⚠ Внимание

- › Во время движения не держите ногу на педали сцепления постоянно. Это может вызвать ускоренный износ или повреждение сцепления.
- › Во время движения не держите руку на рычаге переключения передач постоянно. Это может вызвать ускоренный износ вилок переключения передач, деталей синхронизаторов и управляющего механизма.
- › Во время движения назад запрещается включать переднюю передачу. Это следует делать только после полной остановки автомобиля.

Начало движения

1. Пристегните ремень безопасности и убедитесь, что стояночный тормоз активирован.
2. Запустите двигатель.
3. Дождитесь стабилизации работы двигателя, полностью выжмите педаль сцепления и переместите рычаг переключения передач в положение первой передачи.
4. Отпустите стояночный тормоз.
5. Отпустите педаль сцепления и одновременно плавно нажмите на педаль газа, чтобы придать ускорение автомобилю.

Остановка

1. Полностью выжав педаль сцепления, нажмите педаль тормоза.
2. Когда автомобиль полностью остановится, переведите рычаг переключения передач в положение N
3. Включите стояночный тормоз.
4. Выключите двигатель.

⚠ Внимание

При остановке на склоне после выключения двигателя следует перевести рычаг переключения передач в нижеуказанное положение:

- › Если автомобиль направлен вверх по склону, включите первую передачу. При необходимости застопорите колеса.

Механическая коробка переключения передач

- › Если автомобиль направлен вниз по склону, включите заднюю передачу. При необходимости застопорите колеса.
-

Оснащение автомобиля

Обратите внимание, что в руководстве представлено оборудование стандартной комплектации автомобиля, комплектации под государственный стандарт и специальных комплектаций. Поэтому некоторые виды и функции оборудования, описанные в данном руководстве, доступны не во всех странах и могут не входить в комплектацию вашего автомобиля. Информацию о комплектации вашего автомобиля вы можете найти в документах, предоставленных вам при его покупке, или обратиться за ней к дилеру, у которого вы приобрели автомобиль.

Электронный селектор переключения передач

Описание режимов

Парковочный режим (P)

Режим P используется во время парковки автомобиля. Когда режим P активирован, коробка передач заблокирована, что позволяет предотвратить откат автомобиля.

Режим заднего хода (R)

Предназначен для движения автомобиля задним ходом.

Нейтральный режим (N)

При включенном нейтральном режиме крутящий момент от двигателя не передается на колеса.

Предупреждение

- › При временной остановке на нейтральной передаче обязательно применяйте стояночный тормоз или удерживайте педаль тормоза. В противном случае автомобиль может покатиться и вызвать аварию.
- › Во избежание аварийных ситуаций запрещается двигаться накатом на нейтральной передаче.

Автоматический режим (D)

При обычном движении используйте режим D.

Коробка передач будет автоматически регулировать передаточное отношение в соответствии со скоростью движения и требуемым ускорением, что позволит достичь оптимального расхода топлива.

Ручной режим (M)

Для ускорения при обгоне или при движении вверх или вниз по склону рекомендуется использовать ручной режим.

На неровных дорогах, склонах и в других подобных дорожных условиях рекомендуется двигаться на пониженной передаче в ручном режиме.

Переключение режимов

После запуска двигателя можно переключать режимы стандартным способом. Перед началом движения необходимо удерживать педаль тормоза. В противном случае в тот момент, когда селектор переключения передач

Автоматическая коробка переключения передач

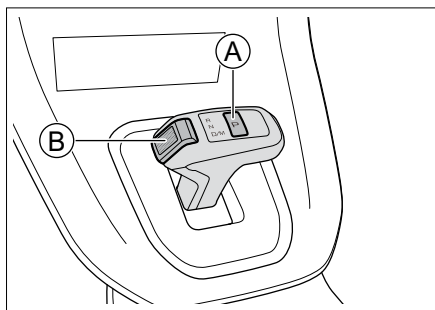
окажется в положении передачи для движения, автомобиль может начать движение самопроизвольно.

⚠ Предупреждение

Во избежание повреждения автомобиля или несчастных случаев переключайте режимы только после полной остановки автомобиля.

i Полезная информация

После переключения режима убедитесь, что установлен нужный режим.



77FA07670AAC

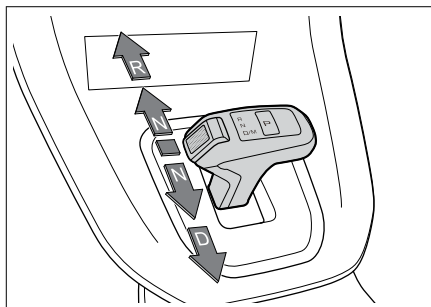
Ⓐ Кнопка парковочного режима

Ⓑ Кнопка разблокировки

⚠ Полезная информация

Если при скорости автомобиля ниже 2 км/ч открыть дверь со стороны водителя или выключить двигатель, режим P включится автоматически.

Переключение в режимы D, R, N, M



F02B2D8C5A1D

Переведите селектор переключения передач в нужное положение. После отпущения он автоматически вернется в центральное положение.

При переключении из режима P или в режим R необходимо нажать педаль тормоза и кнопку разблокировки; при переключении в режим D нужно нажать педаль тормоза.

После выбора режима D для перехода в режим M нужно перевести селектор назад; чтобы вернуться в режим D, следует перевести селектор назад еще раз.

Текущий режим отображается на селекторе переключения передач и на дисплее приборной панели.

⚠ Предупреждение

Если на дисплее приборной панели отображается сообщение о неисправности коробки передач, то КПП, возможно, перейдет в аварийный режим. В этом режиме можно переключиться только на определенную передачу, либо переключение передач вообще невозможно и двигатель отключается.

2

Руководство по вождению

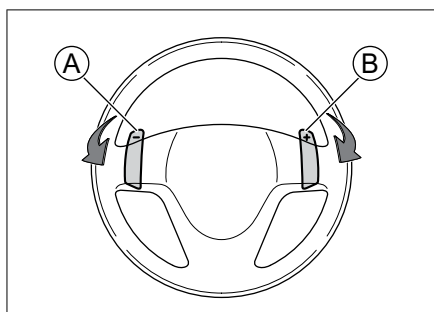
Автоматическая коробка переключения передач

Как можно скорее остановите автомобиль в безопасном месте и свяжитесь с сервисным центром.

Переключение передач в ручном режиме

i Полезная информация

Если в ручном режиме переключения передач скорость вращения двигателя будет слишком высокой или слишком низкой, то коробка передач автоматически переключится на необходимую передачу для защиты двигателя.



7B3808341006

- A** Переключатель понижения передачи
- B** Переключатель повышения передачи

Лепестковые переключатели позволяют переключать передачи без отрыва рук от рулевого колеса.

В ручном режиме понижение и повышение передачи осуществляется с помощью лепестковых переключателей.

Если при движении в автоматическом режиме обороты двигателя или

скорость автомобиля соответствуют условиям для переключения передачи, можно временно активировать ручной режим, нажав на соответствующий лепестковый переключатель. Если в течение некоторого времени лепестковые переключатели не будут задействованы, снова включится автоматический режим. Если вы хотите быстрее вернуться в автоматический режим переключения передач, нажмите и удерживайте лепестковый переключатель повышения передачи.

Аварийная разблокировка АКПП

1. Убедитесь, что включен стояночный тормоз и переключите выключатель зажигания в режим ON.
2. До упора нажав педали тормоза и газа, одновременно нажмите и удерживайте в течение 5 секунд оба лепестковых переключателя передач. После отпущения переключателей и педалей автоматическая коробка передач перейдет в режим экстренной разблокировки.
3. Нажмите на педаль тормоза и одновременно нажмите на кнопку выключателя зажигания. Услышав звук вращения стартера, повторно нажмите педаль тормоза. В это время АКПП должна переключиться из режима P в режим N (при этом на селекторе переключения передач и на дисплее приборной панели должен отобразиться значок режима N).

Автоматическая коробка переключения передач

4. После успешной разблокировки АКПП снимите автомобиль со стояночного тормоза и переместите его в нужное место.

Полезная информация

- Если АКПП находится не в режиме P, то она автоматически возвращается в этот режим при выключении зажигания, открывании водительской двери или нажатии выключателя стояночного тормоза. Поэтому после успешной разблокировки АКПП следите за тем, чтобы не совершать вышеуказанных действий. В противном случае вам придется вновь разблокировать коробку передач.
- После завершения операций по аварийной разблокировке или выключения зажигания происходит автоматический выход из режима разблокировки АКПП.

Внимание

Внимание! Во избежание разрядки АКБ, повреждения двигателя и других узлов автомобиля не следует часто использовать функцию аварийной разблокировки коробки передач. Рекомендуем вам обращаться в сервисный центр, где проблему могут решить квалифицированные специалисты.

Ползущий режим

После запуска двигателя переместите селектор переключения передач в режим переднего хода, отключите стояночный тормоз и отпустите педаль

тормоза. Нажатие на педаль акселератора не требуется, автомобиль начнет движение сам.

Начало движения

1. Пристегните ремень безопасности и убедитесь, что стояночный тормоз активирован.
2. Запустите двигатель.
3. Подождите, пока обороты двигателя стабилизируются, и включите режим D (при необходимости большего крутящего момента, например, при трогании на подъеме, рекомендуется включить режим M).
4. Отпустите педаль тормоза, затем плавно нажмите на педаль газа, чтобы увеличить скорость.

Полезная информация

Когда автомобиль начинает движение, функция автоматического выключения стояночного тормоза отпускает стояночный тормоз.

Остановка

1. Отпустите педаль газа и нажмите на педаль тормоза.
2. После полной остановки автомобиля переведите селектор переключения передач в положение P.
3. В зависимости от ситуации включите стояночный тормоз или просто выключите двигатель.

Полезная информация

После выключения двигателя стояночный тормоз включается автоматически.

4. Отпустите педаль тормоза.

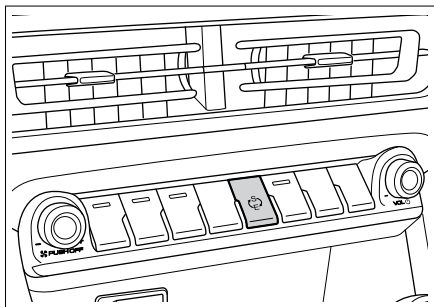
Внимание

- › При временной остановке на склоне следует нажать на педаль тормоза или активировать стояночный тормоз. Запрещается использовать педаль газа и функцию ползущего режима, чтобы удерживать автомобиль от скатывания. Это может привести к повреждению коробки передач.
 - › При остановке на склоне нельзя использовать в качестве стояночного тормоза режим Р. Это может привести к повреждению коробки передач.
 - › При необходимости застопорите колеса во время стоянки на склоне, чтобы не допустить скатывания автомобиля.
-

Оснащение автомобиля

Обратите внимание, что в руководстве представлено оборудование стандартной комплектации автомобиля, комплектации под государственный стандарт и специальных комплектаций. Поэтому некоторые виды и функции оборудования, описанные в данном руководстве, доступны не во всех странах и могут не входить в комплектацию вашего автомобиля. Информацию о комплектации вашего автомобиля вы можете найти в документах, предоставленных вам при его покупке, или обратиться за ней к дилеру, у которого вы приобрели автомобиль.

Переключение режимов



A58CFA442D06

После запуска двигателя автомобиль по умолчанию переходит в стандартный режим. Чтобы переключаться между стандартным, спортивным и экономичным режимом, используйте кнопку переключения режимов вождения.

Стандартный режим

В зависимости от условий вождения, системы автомобиля автоматически

подбирают режим с оптимальным сочетанием тяговой мощности и экономичности.

Экономичный режим

Подходит для движения на средней и низкой скорости, когда приоритетами являются экономичность и комфорт. Обеспечивает оптимальный расход топлива.

Спортивный режим

Характеризуется отличной динамикой и быстрым откликом трансмиссии. Режим подходит для движения на высокой скорости и для частых обгонов и обеспечивает новый уровень ощущений от управления автомобилем.

Оснащение автомобиля

Обратите внимание, что в руководстве представлено оборудование стандартной комплектации автомобиля, комплектации под государственный стандарт и специальных комплектаций. Поэтому некоторые виды и функции оборудования, описанные в данном руководстве, доступны не во всех странах и могут не входить в комплектацию вашего автомобиля. Информацию о комплектации вашего автомобиля вы можете найти в документах, предоставленных вам при его покупке, или обратиться за ней к дилеру, у которого вы приобрели автомобиль.

Меры предосторожности

- › Система помощи при парковке является вспомогательной. Она не может оценивать окружающую обстановку вместо водителя. Водитель в любом случае несет ответственность за безопасность автомобиля. Во время парковки и в других подобных ситуациях он должен постоянно следить за обстановкой вокруг.
- › Система помощи при парковке имеет слепые зоны и может не обнаружить некоторые препятствия. При парковке и других подобных маневрах обязательно убедитесь, что рядом с автомобилем нет детей и животных.

Внимание

- › При движении задним ходом убедитесь, что дверь багажного отделения полностью закрыта.

- › Не допускайте ударного воздействия на видеокamеры и датчики.
- › Во время мойки автомобиля не направляйте струю мойки высокого давления на видеокamеры и датчики. Это может привести к неполадкам в системе или возгоранию.
- › Не используйте абразивные материалы и острые предметы при очистке видеокamер и датчиков. Используйте для этой цели мягкую тряпку или воду (под низким давлением).

Полезная информация

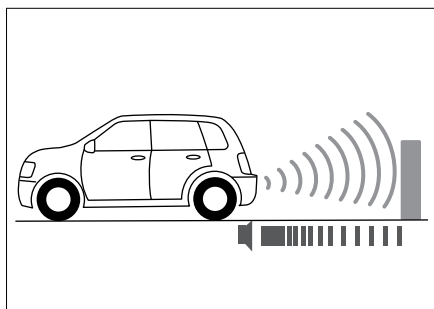
Система помощи при парковке чувствительна к ультразвуковым волнам. В следующих случаях она может не обнаруживать препятствия или делать это с трудом. Это не является признаком неполадок в системе.

- › Препятствия в виде металлических сеток, изгородей, столбиков, тросов и прочих тонких предметов.
- › Предметы, поверхность которых плохо отражает ультразвуковые волны, а также люди в одежде из такого рода материалов.
- › Препятствия из снега, тканей или материалов, поглощающих ультразвуковые волны.
- › Остроугольные предметы или предметы конической формы.
- › При движении по траве или неровной дороге.
- › При движении задним ходом на склоне.

- › При наличии ультразвуковых помех той же частоты, например, металлических звуков, звуков выброса газа под давлением, звуковых сигналов автомобиля в непосредственной близости от датчика.
- › При деформации заднего номерного знака, а также при установке на него достаточно крупной декоративной рамки.
- › При наличии инородных тел на поверхности датчиков. Чтобы система работала стабильно, необходимо поддерживать датчики в чистоте, не допускать скопления на них снега, льда и т. п.

Парковочные радары

Описание системы



Парковочные радары представляют собой устройства радиолокационного обнаружения. Во время движения задним ходом радарные датчики обнаруживают препятствия позади автомобиля и оценивают расстояние до них. Водитель получает звуковое предупре-

ждение. Это делает процесс парковки более безопасным и комфортным.

Способ использования

Автомобили, не оснащенные системой кругового обзора

- › Когда выключатель зажигания находится в режиме ON и водитель включает режим заднего хода, система помощи при парковке включается автоматически.
- › При выключении режима заднего хода система автоматически выключается.

Автомобили, оснащенные системой кругового обзора

Система помощи при парковке включается и выключается так же, как система кругового обзора.

Зона обнаружения и способ оповещения о препятствиях

| Расположение датчиков | Зона обнаружения, м |
|-----------------------|---------------------|
| Сзади по бокам | 0,7 |
| Сзади посередине | 1,5 |

Если после включения системы радарный датчик находит препятствие в зоне обнаружения, раздается предупреждающий сигнал.

По мере сокращения расстояния между автомобилем и препятствием частота сигнала постепенно повышается. Когда расстояние до препятствия составляет около 0,3 м, звучит непрерывный звуко-

Система помощи при парковке

вой сигнал. В этом случае нельзя продолжать движение задним ходом.

автомобиля и помогают водителю при парковке.

Когда парковочный радар обнаруживает препятствие, в правой части дисплея над рисунком автомобиля отображается приблизительное расстояние до этого препятствия, а в нижней части появляется схематическое изображение волн радара.

Камера заднего вида

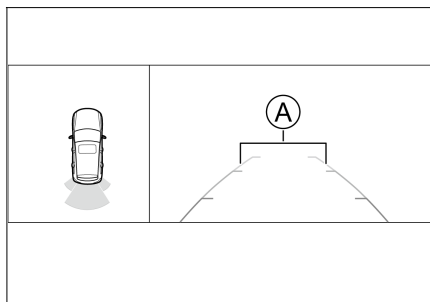
Описание системы

Камера заднего вида снимает область позади автомобиля и передает изображение на дисплей, что делает процесс парковки более безопасным и комфортным.

Способ использования

- › Когда выключатель зажигания находится в режиме ON и водитель включает режим заднего хода, камера заднего вида включается автоматически.
- › При выключении режима заднего хода камера автоматически выключается.

Интерфейс камеры заднего вида



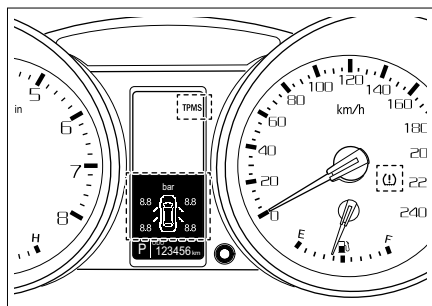
BAC4EE7F1A3D

- Ⓐ Статические направляющие линии
Статические направляющие линии показывают ширину кузова

Оснащение автомобиля

Обратите внимание, что в руководстве представлено оборудование стандартной комплектации автомобиля, комплектации под государственный стандарт и специальных комплектаций. Поэтому некоторые виды и функции оборудования, описанные в данном руководстве, доступны не во всех странах и могут не входить в комплектацию вашего автомобиля. Информацию о комплектации вашего автомобиля вы можете найти в документах, предоставленных вам при его покупке, или обратиться за ней к дилеру, у которого вы приобрели автомобиль.

Описание системы



Когда система контроля давления в шинах (TPMS) выходит из строя или давление в шинах не соответствует норме, загорается индикатор неисправности системы TPMS или индикатор давления в шинах (⚠). В этом случае остановите автомобиль для проверки и свяжитесь с сервисным центром.

Продолжение движения при значительно пониженном давлении в шинах может привести к их перегреву и по-

вреждению. Кроме того, недостаточное давление в шинах может увеличить расход топлива и уменьшить срок службы шин, а также влияет на управляемость автомобиля и его тормозные характеристики.

Полезная информация

- › Использование системы контроля давления в шинах не заменяет процедур технического обслуживания шин. Даже если индикатор давления в шинах не горит, следует регулярно проверять, соответствует ли давление в шинах норме.
- › Если новая шина отлична от оригинальной шины (установленной на автомобиле в момент продажи), система контроля давления в шинах может работать некорректно.
- › При установке цепей противоскольжения или колесных чехлов система может работать некорректно.
- › После установки запасного колеса или перестановки шин как можно скорее обратитесь в сервисный центр для настройки системы.
- › Система TPMS не может отслеживать давление в шине запасного колеса.
- › На давление воздуха в шинах влияют нагрев при движении, условия окружающей среды и длительность поездки. Обычно оно колеблется на уровне 30 КПа; это нормальное явление.
- › Высокая температура воздуха и длительное движение вызывают повы-

шение температуры воздуха в шинах, что приводит к изменению давления в них. В такой ситуации может загореться индикатор давления в шинах.

Способ оповещения

Когда давление в какой-либо шине слишком высокое или слишком низкое, соответствующий показатель на комбинации приборов замигает и загорится индикатор давления в шинах.

Предупреждение

Если во время движения загорелся индикатор неисправности системы TPMS или индикатор давления в шинах, старайтесь не выполнять резких маневров и экстренного торможения. Снизьте скорость, как можно скорее остановите автомобиль в безопасном месте и проверьте шины. Движение при недостаточном или избыточном давлении воздуха в шинах может привести к их повреждениям и выходу из строя. Проверьте давление в каждой шине и отрегулируйте его в соответствии с параметрами, указанными на табличке на средней стойке кузова, чтобы индикатор погас. Если имеет место утечка воздуха из шины, как можно скорее установите запасное колесо. Система помощи при парковке имеет слепые зоны и может не обнаружить некоторые препятствия. При парковке и других подобных маневрах обязательно убедитесь, что рядом с автомобилем нет детей и животных.

Оснащение автомобиля

Обратите внимание, что в руководстве представлено оборудование стандартной комплектации автомобиля, комплектации под государственный стандарт и специальных комплектаций. Поэтому некоторые виды и функции оборудования, описанные в данном руководстве, доступны не во всех странах и могут не входить в комплектацию вашего автомобиля. Информацию о комплектации вашего автомобиля вы можете найти в документах, предоставленных вам при его покупке, или обратиться за ней к дилеру, у которого вы приобрели автомобиль.

Описание системы круиз-контроля

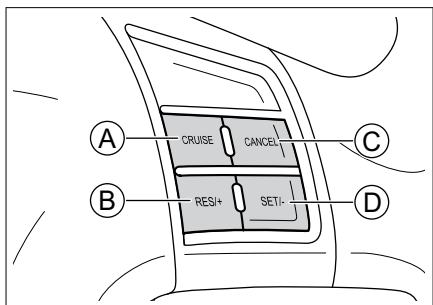
Предупреждение

- › Система круиз-контроля является вспомогательной. Она не может оценивать обстановку на дороге вместо водителя, и тем более не может управлять автомобилем вместо него. Водитель в любом случае несет ответственность за безопасность автомобиля, должен сохранять концентрацию и осторожно управлять автомобилем.
- › Во избежание ошибочного срабатывания системы круиз-контроля, выключайте ее, когда она не используется.
- › Неправильное использование системы круиз-контроля может привести к столкновению.
- › Использование системы круиз-контроля допускается только при движении по прямой магистрали с низкой интенсивностью движения в благоприятных погодных условиях.
- › Не рекомендуется использовать систему в городе, на извилистых, узких, скользких дорогах, во время дождя и в других неблагоприятных погодных условиях.
- › Запрещается использовать систему при движении на склоне. При движении по холмистой дороге система круиз-контроля не может поддерживать заданную скорость.
- › После активации системы круиз-контроля водителю запрещается покидать водительское место.
- › Для экономии топлива не двигайтесь на высокой передаче с низкой скоростью, и наоборот.
- › Если после запуска системы круиз-контроля нужно срочно снизить скорость, нажмите на педаль тормоза, как при обычном движении.

Способ использования

Полезная информация

Поскольку система круиз-контроля разработана для движения по скоростным дорогам и иным дорогам с хорошими эксплуатационными характеристиками, скорость при включенной системе круиз-контроля должна быть в диапазоне 30–150 км/ч.



6A7078B753A0

- А Включение / выключение системы
- В Восстановление заданной скорости / увеличение скорости
- С Сброс заданной скорости
- D Установка скорости / снижение скорости

Включение системы

1. Нажмите кнопку CRUISE, и на приборной панели загорится индикатор CRUISE MAIN, информирующий о включении системы круиз-контроля.
2. Разгонитесь до нужной скорости, нажмите кнопку SET/-. и текущая скорость будет установлена в качестве скорости круиз-контроля. Автомобиль продолжит двигаться с этой скоростью, и на приборной панели загорится индикатор CRUISE CONTROL.

⚠ Внимание

Не рекомендуем включать режим круиз-контроля при движении на первой передаче.

Увеличение скорости

Увеличить заданную скорость можно тремя способами:

- › Нажатием кнопки RES/+.
- › Удерживанием кнопки RES/+. Скорость будет увеличиваться, пока вы держите кнопку.
- › Нажатием на педаль газа. Нажмите на педаль газа, разгонитесь до нужной скорости и установите ее в качестве скорости круиз-контроля нажатием кнопки SET/-.

Снижение скорости

- › Снизить заданную скорость можно тремя способами:
- › Нажатием кнопки SET/-.
- › Удерживанием кнопки SET/- . Скорость будет уменьшаться, пока вы держите кнопку.
- › Нажатием на педаль тормоза. Нажмите на педаль тормоза, снизьте скорость до нужного значения и установите ее в качестве скорости круиз-контроля нажатием кнопки SET/-.

Временное ускорение

Если при движении в режиме круиз-контроля необходимо временно ускориться, нажмите на педаль газа. Разогнавшись, отпустите педаль, и система восстановит заданную скорость движения.

Сброс заданной скорости

Сбросить заданную скорость можно двумя способами:

- › Нажатием педали тормоза или педали сцепления.
- › Нажатием кнопки CANCEL.

После сброса заданной скорости индикатор CRUISE MAIN на приборной панели гаснет, но система не выключается. Индикатор CRUISE CONTROL

Восстановление заданной скорости

После сброса заданной скорости система не выключается. Когда скорость автомобиля будет отвечать требованиям системы, нажмите кнопку RES/+. Скорость движения, заданная до отмены, автоматически восстановится. На приборной панели загорится индикатор CRUISE CONTROL.

Выключение системы

Нажмите кнопку CRUISE, чтобы выключить систему круиз-контроля и сбросить заданную скорость движения. Индикатор CRUISE MAIN на приборной панели погаснет.

Оснащение автомобиля

Обратите внимание, что в руководстве представлено оборудование стандартной комплектации автомобиля, комплектации под государственный стандарт и специальных комплектаций. Поэтому некоторые виды и функции оборудования, описанные в данном руководстве, доступны не во всех странах и могут не входить в комплектацию вашего автомобиля. Информацию о комплектации вашего автомобиля вы можете найти в документах, предоставленных вам при его покупке, или обратиться за ней к дилеру, у которого вы приобрели автомобиль.

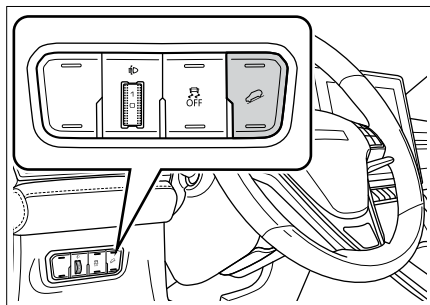
Описание системы помощи при спуске

Система помощи при спуске (HDC) осуществляет торможение при движении вниз по склону, обеспечивая безопасное и равномерное движение.


Предупреждение


- › Система помощи при спуске является вспомогательной. Водитель в любом случае несет ответственность за безопасность автомобиля и должен постоянно следить за обстановкой на дороге.
- › Если склон слишком крутой, система HDC, вероятно, не сможет поддерживать равномерный спуск. В таком случае контролируйте движение при помощи педали тормоза.

Способ использования



Когда выключатель зажигания находится в режиме ON, нажмите кнопку, чтобы включить или отключить систему HDC.

Когда система HDC находится в режиме готовности, горит индикатор .

Когда система работает, индикатор  мигает.

Полезная информация

- › Рекомендуем использовать систему HDC при движении на низких передачах.
- › При превышении автомобилем скорости 60 км/ч система HDC автоматически отключится.
- › После включения системы HDC скорость по-прежнему можно регулировать нажатием педалей газа или тормоза.

Оснащение автомобиля

Обратите внимание, что в руководстве представлено оборудование стандартной комплектации автомобиля, комплектации под государственный стандарт и специальных комплектаций. Поэтому некоторые виды и функции оборудования, описанные в данном руководстве, доступны не во всех странах и могут не входить в комплектацию вашего автомобиля. Информацию о комплектации вашего автомобиля вы можете найти в документах, предоставленных вам при его покупке, или обратиться за ней к дилеру, у которого вы приобрели автомобиль.

Меры предосторожности

О безопасности движения

Не пренебрегайте правилами безопасности из-за того, что автомобиль оснащен системой помощи при вождении. Водитель должен на протяжении всей поездки контролировать скорость и режим вождения в соответствии с условиями видимости, погодой, состоянием дорожного покрытия и дорожной обстановкой.

О внесении изменений в конструкцию

Переоборудование подвески и использование шин или колес, отличных от указанных, влияют на системы помощи при вождении и могут привести к их неполадкам.

О шумах и вибрации

- › Во время работы некоторых вспомогательных систем (например, антиблокировочной тормозной системы) может возникать вибрация и раздаваться звук работы электрооборудования. Это не свидетельствует о неполадках.
- › После запуска двигателя от сторонней аккумуляторной батареи из-за низкого уровня заряда аккумулятора двигатель может работать нестабильно, и могут загореться индикаторы антиблокировочной тормозной системы или электронной системы стабилизации. Это связано с пониженным напряжением аккумуляторной батареи и не свидетельствует о неисправности этих систем.

Антиблокировочная тормозная система

При экстренном торможении или торможении на мокрой дороге антиблокировочная тормозная система (ABS) предотвращает блокировку колес, помогая контролировать управление автомобилем.

Внимание

При экстренном торможении не нажимайте на педаль тормоза несколько раз с малым усилием. Это увеличит тормозной путь.

Система ABS разработана не для сокращения тормозного пути. В нижеперечисленных ситуациях тормозной путь вашего автомобиля может быть

длиннее по сравнению с автомобилями без системы ABS. Поддерживайте достаточную дистанцию до впереди идущего автомобиля:

- › При движении по грязи, песку или снегу.
- › При движении с цепями противоскольжения.
- › При движении по ухабистой дороге.
- › При движении по дороге с выбоинами.

В следующих случаях система ABS может работать недостаточно эффективно:

- › При плохом сцеплении шин (например, при использовании чрезмерно изношенных шин на заснеженной дороге).
- › При движении на высокой скорости по мокрой дороге.

Электронная система распределения тормозных усилий

Электронная система распределения тормозных усилий (EBD) автоматически распределяет тормозное усилие между передними и задними колесами, повышая эффективность торможения, а также помогая системе ABS обеспечивать стабильность автомобиля при торможении.

Система помощи при экстренном торможении

Резкое нажатие педали тормоза может активировать систему помощи при экстренном торможении, которая увеличит его эффективность и сократит тормозной путь.

Система помощи при трогании на подъеме

Когда вы трогаетесь на подъеме, после отпускания педали тормоза система помощи при трогании на подъеме (HHC) будет удерживать давление в тормозной системе еще около двух секунд, предотвращая откат автомобиля.

Предупреждение

Если крутизна склона превышает 30%, то при трогании автомобиль может откатиться назад. Поэтому не следует чрезмерно полагаться на систему HHC. Соблюдайте правила безопасности движения.

Система предотвращения опрокидывания


Во время прохождения поворота система предотвращения опрокидывания (RMI) осуществляет мониторинг движения и оценивает риск опрокидывания автомобиля. При его наличии система притормаживает одно или несколько колес, чтобы предотвратить опрокидывание.

Противобуксовочная система

При начале движения или ускорении на мокрой дороге противобуксовочная система (TCS) помогает сохранить приводное усилие и предотвращает пробуксовку ведущих колес.

Электронная система стабилизации

Электронная система стабилизации (ESC) снижает риск заносов и в некоторых условиях притормаживает отдельные колеса, повышая устойчивость движения.

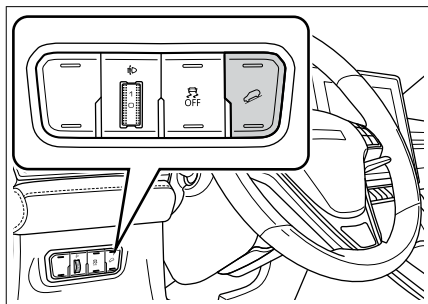
Когда система электронного контроля устойчивости активна, на приборной панели мигает индикатор  ESC. В это время следует соблюдать особенную осторожность.

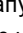
Полезная информация

В обычных условиях система ESC должна быть всегда включена. Ее выключение допускается в следующих исключительных случаях:

- › При движении с цепями противоскольжения.
- › При движении по рыхлому грунту или глубокому снегу.
- › Когда автомобиль застрял и необходимо его высвободить.
- › Вне этих ситуаций система ESC должна быть включена.

Выключение и включение



После запуска автомобиля нажмите указанную на рисунке кнопку, и на приборной панели загорится индикатор , сообщающий, что система выключена. Чтобы включить систему, повторно нажмите на кнопку.

Полезная информация

В следующих случаях система ESC включается автоматически:

- › При переключении выключателя зажигания в режим ON.
- › Когда скорость автомобиля превышает 80 км/ч.

Оснащение автомобиля

Обратите внимание, что в руководстве представлено оборудование стандартной комплектации автомобиля, комплектации под государственный стандарт и специальных комплектаций. Поэтому некоторые виды и функции оборудования, описанные в данном руководстве, доступны не во всех странах и могут не входить в комплектацию вашего автомобиля. Информацию о комплектации вашего автомобиля вы можете найти в документах, предоставленных вам при его покупке, или обратиться за ней к дилеру, у которого вы приобрели автомобиль.

Меры предосторожности

Системы снижения токсичности отработавших газов могут отличаться в зависимости от модели двигателя. Ориентируйтесь на комплектацию вашего автомобиля.

Запрещается переоборудовать двигатель и какие-либо детали системы снижения токсичности отработавших газов.

Датчик кислорода

Датчик кислорода измеряет концентрацию кислорода в отработавших газах и направляет эту информацию в электронный блок управления, помогая двигателю регулировать соотношение воздух/топливо. Таким образом достигается максимальная эффективность сгорания топлива, снижается содержа-

ние угарного газа, углеводородов и оксидов азота в выхлопных газах.

Каталитический нейтрализатор

Каталитический нейтрализатор является важнейшим устройством внешней очистки, установленным в выхлопной системе. Внутри него находится катализатор из благородного металла, который посредством реакций окисления и восстановления преобразует вредные угарный газ, углеводороды и окиси азота в нейтральные газы.

Если каталитический нейтрализатор используется правильно, то он не требует обслуживания, поэтому снимать его не нужно. При замене обязательно подбирайте нейтрализатор, соответствующий модели двигателя.

Внимание

Чтобы не повредить каталитический нейтрализатор, соблюдайте следующие меры предосторожности:

- › Не используйте этилированный бензин и бензин с чрезмерной концентрацией марганца и серы.
- › Воздержитесь от управления автомобилем при крайне низком уровне топлива. В этих условиях работа двигателя будет затруднена (он будет работать нестабильно или не на полной мощности), что приведет к повреждению нейтрализатора.
- › Не давайте двигателю длительное время (5 минут и более) работать на высоких оборотах

- › в режиме холостого хода.
- › Не продолжайте движение при признаках неисправности двигателя (например, при нестабильной работе или снижении мощности двигателя).
- › Не запускайте двигатель без свечей зажигания.
- › Не запускайте двигатель, толкая или буксируя автомобиль.
- › Не заливайте избыточное количество моторного масла.
- › Избегайте ударных воздействий на нейтрализатор.

Турбокомпрессор

Турбокомпрессор снижает расход топлива, повышает мощность и крутящий момент двигателя, снижает количество вредных веществ, таких как сажа и оксиды азота, в выхлопных газах.

Система контроля паров топлива

При нормальной работе автомобиля эта система может направлять пары топлива в двигатель для сгорания, предотвращая их попадание в атмосферу.

Система рециркуляции картерных газов

Система рециркуляции картерных газов направляет газы из картера (не сгоревшие топливные испарения, водяной пар, отработавшие газы) по патрубку к впускному коллектору, и они сгорают

в цилиндрах двигателя. Таким образом снижается количество выхлопных газов и увеличивается экономичность двигателя.

Бортовая система диагностики

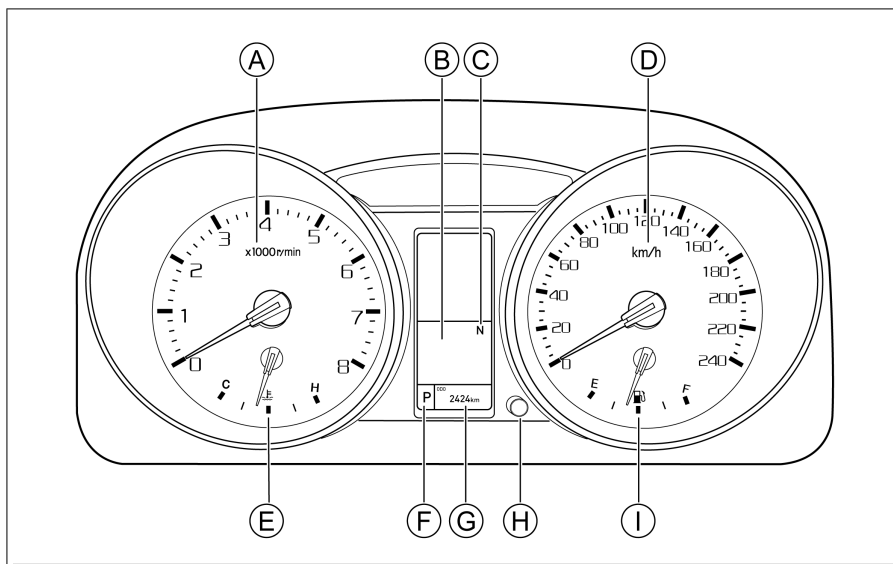
Индикатор неисправности двигателя является частью бортовой системы диагностики.

Электронный блок управления двигателя с установленной бортовой системой диагностики записывает информацию обо всех неисправностях (в первую очередь, об ошибках, связанных с выбросом отработавших газов). Отключение аккумуляторной батареи приведет к удалению этих данных, из-за чего быстрая диагностика будет невозможна. Поэтому во время поиска причины, по которой сработал индикатор неисправности двигателя, не отключайте аккумуляторную батарею.

Оснащение автомобиля

Обратите внимание, что в руководстве представлено оборудование стандартной комплектации автомобиля, комплектации под государственный стандарт и специальных комплектаций. Поэтому некоторые виды и функции оборудования, описанные в данном руководстве, доступны не во всех странах и могут не входить в комплектацию вашего автомобиля. Информацию о комплектации вашего автомобиля вы можете найти в документах, предоставленных вам при его покупке, или обратиться за ней к дилеру, у которого вы приобрели автомобиль.

Обзор



8F4EB1EA444E

- (A) Тахометр
- (B) Интерфейс бортового компьютера
- (C) Режим вождения
- (D) Спидометр
- (E) Указатель температуры охлаждающей жидкости
- (F) Текущая передача
- (G) Общий пробег
- (H) Кнопка выбора/сброса
- (I) Указатель уровня топлива

Тахометр

Показывает текущие обороты двигателя.

Внимание

- › Не позволяйте двигателю работать на оборотах, превышающих максимально допустимые (т. е. когда показания тахометра находятся в красной зоне).
 - › Это негативно отразится на двигателе и даже может привести к его поломке.
-

Спидометр

Показывает текущую скорость движения.

Указатель температуры охлаждающей жидкости

Показывает приблизительную температуру охлаждающей жидкости двигателя.

Внимание

Если стрелка указателя приближается к красной зоне, следует немедленно снизить скорость, съехать на обочину и остановиться для проверки. Можно запускать двигатель снова только после того, как температура охлаждающей жидкости нормализуется.

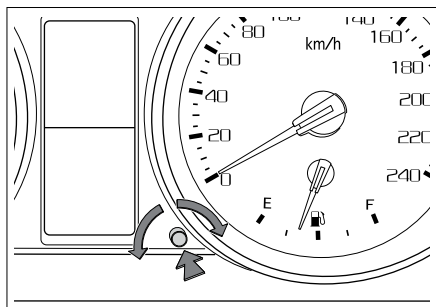
Указатель уровня топлива

Показывает приблизительное количество топлива в топливном баке.

Внимание

- › Длительное движение автомобиля по склону или долгий поворот вызывают перемещения топлива внутри бака, поэтому показания могут быть нестабильными.
-

Кнопка выбора/сброса



A3BA9DD233A4

- › Нажатие на эту кнопку позволяет переключать информацию на дисплее приборной панели.
- › Вращая кнопку, можно регулировать яркость подсветки приборов.

Интерфейс бортового компьютера

- › Нажатием на кнопку выбора/сброса можно переключать информацию, отображаемую в интерфейсе бортового компьютера.
- › В окнах «Средний расход топлива», «Промежуточный пробег», «Время поездки» и «Средняя скорость автомобиля» нажмите и удерживайте кнопку выбора/сброса, чтобы сбросить соответствующие показания. На некоторых моделях автомобиля информация об общем пробеге, мгновенном расходе топлива и среднем расходе топлива не отображается в интерфейсе бортового компьютера.

i Полезная информация

Если ваш автомобиль не оснащен системой контроля давления в шинах, информация о нем не будет отображаться на дисплее.

Предупреждающие уведомления

Большая часть предупреждающих уведомлений подается с помощью индикаторов на приборной панели или сообщений в интерфейсе бортового компьютера. При наличии таких уведомлений как можно скорее остановите автомобиль в безопасном месте и проверьте соответствующие системы и компоненты.

Если вы не можете устранить предупреждающее сообщение или оно уведомляет о системном сбое, как можно скорее свяжитесь с сервисным центром.

⚠ Внимание

- › Не игнорируйте информацию, содержащуюся в уведомлениях. Это может стать причиной серьезной поломки автомобиля.
- › Если загорелся предупреждающий индикатор, как можно скорее остановите автомобиль, предварительно убедившись в безопасности ситуации, и свяжитесь с сервисным центром.

Текущая передача

Когда выключатель зажигания находится в режиме ON, на информационном дисплее автомобиля с АКПП отображается текущая передача.

Напоминание о необходимости переключения передачи

Если скорость не соответствует выбранной водителем передаче, на информационном дисплее появится значок, напоминающий о необходимости понижения или повышения передачи.

▲: напоминает, что нужно повысить передачу.

▼: напоминает, что нужно понизить передачу.

Оснащение автомобиля

Обратите внимание, что в руководстве представлено оборудование стандартной комплектации автомобиля, комплектации под государственный стандарт и специальных комплектаций. Поэтому некоторые виды и функции оборудования, описанные в данном руководстве, доступны не во всех странах и могут не входить в комплектацию вашего автомобиля. Информацию о комплектации вашего автомобиля вы можете найти в документах, предоставленных вам при его покупке, или обратиться за ней к дилеру, у которого вы приобрели автомобиль.

Индикаторы приборной панели

Полезная информация

- › При переключении выключателя зажигания в режим ON некоторые указатели и контрольные лампы могут на некоторое время загореться. Это говорит о том, что системы проходят самодиагностику, и не является признаком неисправности.
- › В зависимости от комплектации автомобиля, также могут загореться индикаторы, которые располагаются не на приборной панели.



Индикаторы указателей поворота

Когда работает указатель левого поворота, загорается индикатор левого поворота.

Когда работает указатель правого поворота, загорается индикатор правого поворота.

При включении аварийной сигнализации одновременно мигают оба указателя поворота и соответствующие индикаторы.

Внимание

Если индикатор указателя поворота быстро мигает, это говорит о неисправности указателя поворота и необходимости заменить его лампу. В противном случае другие водители не увидят ваш сигнал.



Индикатор включения освещения

Свидетельствует о работе комбинированного переключателя освещения.



Индикатор габаритных огней

Говорит о включенных передних и задних габаритных огнях и фонаре освещения номерного знака.



Индикатор дальнего света

Свидетельствует о включенном дальнем свете.



Индикатор передних противотуманных фонарей

Говорит о том, что включены передние противотуманные фонари.



Индикатор заднего противотуманного фонаря

Говорит о том, что включен задний противотуманный фонарь.



Индикатор непристегнутого ремня безопасности водителя

Если после переключения выключателя зажигания в режим ON или запуска двигателя водитель не пристегивается ремнем безопасности, данный индикатор загорается и звучит звуковой сигнал. Через некоторое время звуковой сигнал прекращается, а индикатор продолжает гореть. Если водитель пристегнет ремень безопасности во время предупреждения, индикатор погаснет, и звуковой сигнал прекратится.

Если водитель не пристегнул ремень безопасности, то при достижении автомобилем определенной скорости через равные промежутки времени будет подаваться звуковой сигнал.



Индикатор состояния стояночного тормоза

Горящий индикатор свидетельствует об активированном стояночном тормозе.

Мигание индикатора говорит о перегреве тормозных дисков или избыточном уклоне дорожного полотна и риске отката автомобиля. В этом случае нажмите педаль тормоза и как можно скорее припаркуйте автомобиль на ровной площадке.



Индикатор неисправности стояночного тормоза

Горящий индикатор свидетельствует о неисправности системы стояночного тормоза.



Индикатор AUTO HOLD

Желтый цвет индикатора говорит о том, что система автоматического удержания автомобиля находится в режиме готовности.

Зеленый индикатор говорит об активном состоянии системы.



Индикатор неисправности антиблокировочной тормозной системы

Загорается при возникновении неисправности в антиблокировочной тормозной системе. Обратитесь в сервисный центр.

Когда горит этот индикатор, тормозная система работает, но без антиблокировочной функции.



Индикатор неисправности тормозной системы / индикатор стояночного тормоза

Если выключатель зажигания находится в режиме ON, а стояночный тормоз отпущен не полностью, загорается этот индикатор. Движение автомобиля в таких условиях приведет к повреждению тормозной системы.

Если стояночный тормоз полностью отпущен, а индикатор все еще горит, значит, тормозная система неисправна или уровень тормозной жидкости недостаточен. Как можно скорее остановите автомобиль для проверки системы. Вождение с неисправными тормозами может привести к несчастным случаям и гибели людей.



Индикатор электронной системы стабилизации

Если индикатор мигает, это говорит об активном состоянии электронной системы стабилизации.

Если индикатор горит постоянно, это свидетельствует о неисправности системы.



Индикатор выключения электронной системы стабилизации

Если индикатор горит, значит, система выключена.



Индикатор системы помощи при спуске

Горящий индикатор свидетельствует о том, что система помощи при спуске включена и находится в режиме готовности. Если индикатор мигает, это означает, что система помощи при спуске находится в рабочем режиме.



Главный индикатор системы круиз-контроля

Горящий индикатор свидетельствует о включенной системе круиз-контроля.



Индикатор активной системы круиз-контроля

Этот индикатор загорается, когда автомобиль находится в режиме круиз-контроля.



Индикатор перегрева охлаждающей жидкости

Указывает на перегрев охлаждающей жидкости. Если он горит, остановите автомобиль. В противном случае возможно повреждение двигателя.



Индикатор низкого уровня топлива

Свидетельствует о низком уровне топлива.

Если движение на склоне или долгий поворот вызовут перемещение топлива в баке, данный индикатор также может загореться.

Внимание

Запрещается движение при минимальном количестве топлива. Из-за полной выработки топлива топливная система, система снижения токсичности отработавших газов и двигатель могут выйти из строя.



Индикатор давления в шинах

Горящий индикатор свидетельствует о повышенном или пониженном давлении воздуха в шине или отказе системы контроля давления в шинах (при этом также загорается индикатор неисправности системы контроля давления в шинах). В этом случае остановите автомобиль для проверки и свяжитесь с сервисным центром.



Индикатор неисправности системы контроля давления в шинах (TPMS)

Когда датчик давления в шинах выходит из строя или его элемент питания разряжен, этот индикатор и индикатор давления в шинах загораются одновременно.

Предупреждение

Если эти индикаторы загорелись во время движения, старайтесь не выполнять резких маневров и экстренного торможения. Как можно остановите автомобиль в безопасном месте. Движение при недостаточном давлении воздуха в шинах увеличивает вероятность их выхода из строя и может привести к невосстановимым повреждениям шин, что, в свою очередь, создает риск повреждения автомобиля и аварии. Проверьте давление во всех четырех шинах. Отрегулируйте давление в шинах в соответствии с параметрами, указанными на табличке на средней стойке кузова, чтобы индикатор погас. Если имеет место утечка воздуха из шины, как можно скорее установите запасное колесо



Контрольная лампа заряда аккумулятора

Если эта лампа загорелась после запуска двигателя, это говорит о неисправности системы зарядки аккумулятора. В этом случае незамедлительно остановите автомобиль в безопасном месте и обратитесь в сервисный центр.



Индикатор неисправности двигателя

Если индикатор загорелся после запуска двигателя, это указывает на неисправность двигателя, влияющую на качество выхлопных газов. Обратитесь в сервисный центр.

Полезная информация

Этот индикатор может загореться из-за того, что крышка топливного бака не установлена на место.



Индикатор необходимости обслуживания двигателя

Если индикатор горит, это свидетельствует о необходимости обслуживания двигателя. Обратитесь в сервисный центр.

Если индикатор мигает, это говорит о неисправности системы иммобилайзера. Обратитесь в сервисный центр.



Индикатор иммобилайзера

Горящий индикатор говорит об ошибке аутентификации ключа в системе иммобилайзера.



Индикатор противоугонной системы

Если этот индикатор мигает, значит, противоугонная система активирована.



Контрольная лампа низкого давления моторного масла

После запуска двигателя горящий индикатор свидетельствует о недостаточном уровне моторного масла. В этом случае как можно скорее остановите автомобиль в безопасном месте и выключите двигатель. В противном случае возможно серьезное повреждение деталей двигателя. Через несколько минут после остановки двигателя проверьте уровень масла и при необходимости долейте его. Если масла достаточно, а индикатор по-прежнему горит, обратитесь в сервисный центр.



Имеется на автомобилях с коробками передач GW7DCT1-B02 и GW7DCT1-A02. Если горит данный индикатор, это свидетельствует о повышенной температуре масла в коробке передач (частое трогание на подъеме, выжимание педали газа при трогании и другие подобные обстоятельства ситуации могут привести к тому, что этот индикатор загорится). Как можно скорее остановите автомобиль в безопасном месте, запустите двигатель в режиме холостого хода и включите стояночный тормоз, чтобы дать остыть коробке передач.

Если после этих операций индикатор продолжает гореть, обратитесь в сервисный центр.



Индикатор неисправности подушек безопасности

Горящий индикатор свидетельствует о неисправности в системе пассивной безопасности. Обратитесь в сервисный центр.

Оснащение автомобиля

Обратите внимание, что в руководстве представлено оборудование стандартной комплектации автомобиля, комплектации под государственный стандарт и специальных комплектаций. Поэтому некоторые виды и функции оборудования, описанные в данном руководстве, доступны не во всех странах и могут не входить в комплектацию вашего автомобиля. Информацию о комплектации вашего автомобиля вы можете найти в документах, предоставленных вам при его покупке, или обратиться за ней к дилеру, у которого вы приобрели автомобиль.

освещения находится в положении включения габаритных огней или ближнего света).

- › Двери автомобиля заблокированы, дверь багажного отделения закрывается, но смарт-ключ остался в салоне или в багажном отделении.
- › Выключатель зажигания находится не в режиме LOCK, все двери закрыты, и осуществляется блокировка дверей с помощью интеллектуальной системы доступа в автомобиль.

Звуковые предупреждения

Звуковые сигналы раздаются в следующих ситуациях.

- › После переключения выключателя зажигания в режим ON или запуска двигателя водитель или передний пассажир не пристегнут ремнем безопасности.
- › Во время движения водитель не пристегнут ремнем безопасности и автомобиль развивает определенную скорость.
- › Выключатель зажигания находится в режиме ON, и на дисплее приборной панели отображается сообщение о неисправности.
- › Выключатель зажигания находится в режиме LOCK, открыта дверь со стороны водителя и осветительные приборы не выключены (например, главный переключатель

3

Мультимедийная система

Меры предосторожности ... 112

Мультимедийная система .. 114

Оснащение автомобиля

Обратите внимание, что в руководстве представлено оборудование стандартной комплектации автомобиля, комплектации под государственный стандарт и специальных комплектаций. Поэтому некоторые виды и функции оборудования, описанные в данном руководстве, доступны не во всех странах и могут не входить в комплектацию вашего автомобиля. Информацию о комплектации вашего автомобиля вы можете найти в документах, предоставленных вам при его покупке, или обратиться за ней к дилеру, у которого вы приобрели автомобиль.

- › Не демонтируйте и не модифицируйте мультимедийную систему.
- › При возникновении неисправностей в системе немедленно прекратите ее эксплуатацию и свяжитесь с сервисным центром. Категорически запрещается ремонтировать ее самостоятельно.

Эксплуатация

- › Когда автомобиль начинает движение, некоторые функции мультимедийной системы по соображениям безопасности становятся недоступны.
- › Не нажимайте на кнопки и регулировочные колесики на панели управления с усилием.
- › Не давите на дисплей и не царапайте его острыми предметами.
- › Для очистки дисплея не применяйте абразивные чистящие средства и моющие средства, содержащие органические растворители.
- › Если изображение дрожит, не стучите по дисплею.

Безопасность

- › При использовании мультимедийной системы следует быть уверенным, что она не отвлекает ваше внимание и не мешает безопасному вождению. Главное в процессе управления автомобилем — безопасность. Обязательно соблюдайте все правила дорожного движения.
- › Во время управления автомобилем водитель не должен управлять мультимедийной системой. Громкость следует настроить так, чтобы звук не отвлекал внимание и не влиял на безопасность движения.
- › Системой можно пользоваться только в тех регионах, где это разрешено законом. Нормативные акты некоторых стран и регионов запрещают использовать дисплей, находящийся в поле зрения водителя.

USB-накопители

Поскольку существует множество типов USB-накопителей, невозможно гарантировать совместимость мультимедийной системы со всеми устройствами.

Радио

Во время движения автомобиля дорожные, погодные и прочие условия могут приводить к помехам, наложению радиосигналов и мешать настроиться на радиостанцию.

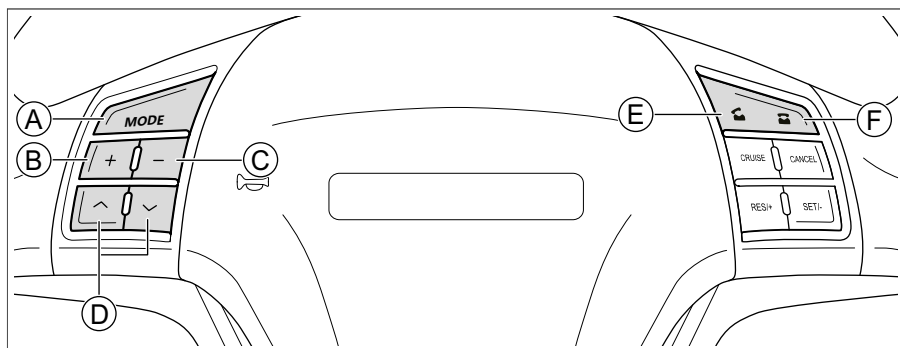
Bluetooth

- › Существует множество марок мобильных телефонов с разнообразными функциями, и невозможно гарантировать совместимость мультимедийной системы со всеми из них.
- › Если при поиске Bluetooth-устройств мобильный телефон не находит мультимедийную систему, перезапустите Bluetooth на телефоне и выполните поиск снова.
- › Если соединение по Bluetooth установить не удастся, удалите все устройства из списка Bluetooth-устройств, сопряженных с телефоном, и повторите попытку.
- › Если при использовании Bluetooth возникают сбои, отключите его и выполните подключение повторно.

Оснащение автомобиля

Обратите внимание, что в руководстве представлено оборудование стандартной комплектации автомобиля, комплектации под государственный стандарт и специальных комплектаций. Поэтому некоторые виды и функции оборудования, описанные в данном руководстве, доступны не во всех странах и могут не входить в комплектацию вашего автомобиля. Информацию о комплектации вашего автомобиля вы можете найти в документах, предоставленных вам при его покупке, или обратиться за ней к дилеру, у которого вы приобрели автомобиль.

Кнопки на рулевом колесе



CEDD0AA4DB15

- Ⓐ Кнопка «Режим»
- Ⓑ Увеличение громкости
- Ⓒ Уменьшение громкости
- Ⓓ Кнопки переключения
- Ⓔ Прием вызова
- Ⓕ Сброс вызова

Кнопка «Режим»

- › Нажмите кнопку, чтобы поменять источник воспроизведения аудио.
- › При длительном нажатии на эту кнопку система переходит в режим ожидания. Повторное длительное нажатие на кнопку выводит ее из режима ожидания.

Кнопки регулировки громкости

- › Нажмите кнопку, чтобы увеличить или уменьшить громкость на один шаг.

- › Если нажать и удерживать кнопку, уровень громкости будет увеличиваться или уменьшаться, пока вы ее не отпустите.

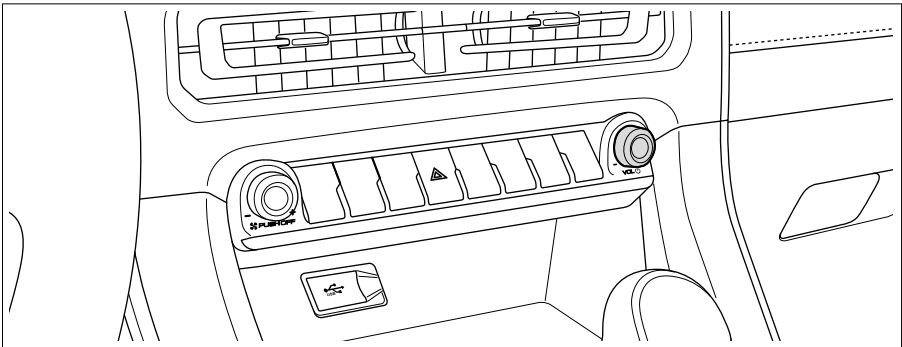
Кнопки переключения

- › В режиме радио нажатие на эти кнопки переключает между сохраненными радиостанциями.
- › В режиме воспроизведения аудио нажатие на кнопки переключает между треками.

Прием / сброс вызова

При использовании функции звонка по Bluetooth с помощью этих кнопок можно ответить на звонок или отклонить вызов.

Кнопка включения



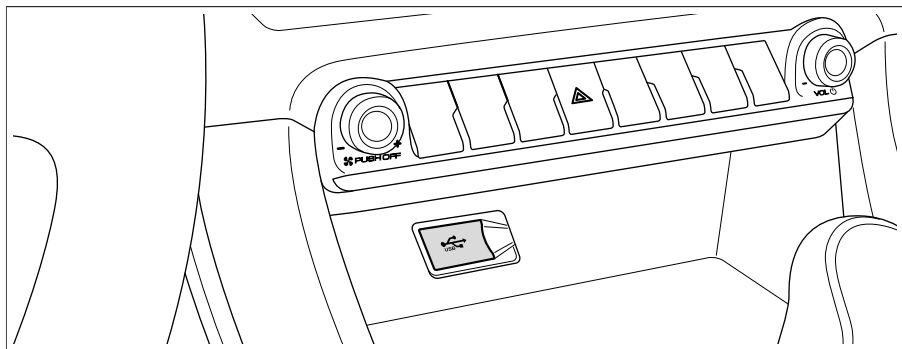
При нажатии на кнопку система переходит в беззвучный режим. При повторном нажатии на кнопку она выходит из беззвучного режима. Длительное нажатие на кнопку активирует режим ожидания; при повторном длительном нажатии на кнопку система выйдет из режима ожидания.

Поверните кнопку против часовой стрелки, чтобы уменьшить громкость воспроизведения, и по часовой стрелке, чтобы ее увеличить.

Подключение внешних устройств

USB-порт

USB-порт расположен под панелью управления системой климат-контроля. Чтобы воспользоваться им, откройте крышку.



51D76AE754E0

Полезная информация

Убедитесь, что USB-соединение между внешним устройством и мультимедийной системой стабильно.

Не отсоединяйте внешнее устройство во время воспроизведения файлов. Это может привести к тому, что в дальнейшем мультимедийная система не сможет распознавать подключенные устройства

Типы носителей данных

Система поддерживает следующие типы устройств:

| Тип | Спецификация |
|------------------------------------|--|
| USB-устройства | USB-устройства с файловыми системами FAT16 и FAT32. |
| Воспроизведение аудио по Bluetooth | Поддержка Bluetooth 4.2 (Bluetooth 4.2, совместим с 2.1 и 3.0, поддерживает Bluetooth с низким энергопотреблением); поддержка следующих профилей Bluetooth в Android: A2DP 1.3, AVRCP 1.6, HFP 1.6, MAP 1.1, PBAP 1.2. |

Форматы файлов

Система поддерживает следующие форматы файлов:









| Тип файла | Формат |
|-----------|--|
| Аудио | MP3, WMA, AAC, FLAC, WAV, OGG |
| Видео | WMV, MP4, MPEG, AVI, 3GP, MKV, MOV, ASF, VOB |
| Фото | JPG, PNG, BMP |

Полезная информация

Различные факторы (характеристики файлов, формат файлов, использованные для записи файлов программы, условия воспроизведения, тип накопителя данных и т. д.) могут привести к невозможности нормального воспроизведения файла.


Строка состояния центрального дисплея

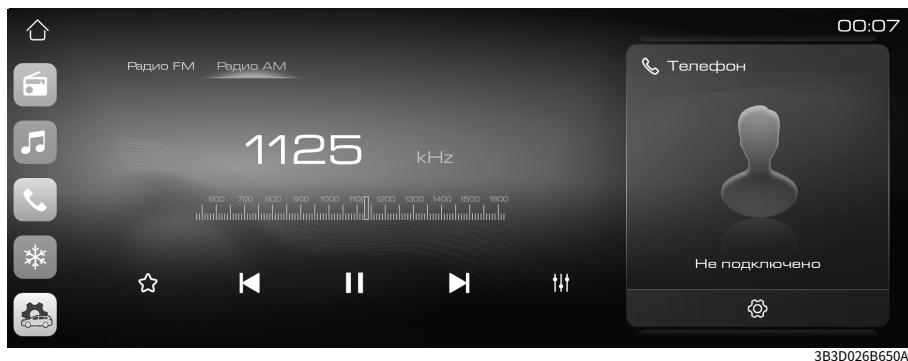
В верхней части центрального дисплея отображаются значки, обозначающие состояние различных функций. Значки в строке состояния меняются в зависимости от характеристик функции, интенсивности сигнала, состояния подключения, положений переключателей и т. д.

| Значок | Функция | Значение |
|---|-------------------------|----------------------------------|
|  | Время | Отображение времени |
|  | Беззвучный режим | Беззвучный режим включен |
|  | Bluetooth | Отсутствует Bluetooth-соединение |
|  | | Bluetooth-соединение установлено |
|  | Система климат-контроля | Интенсивность обдува |
|  | | Режим обдува |
|  | | Кондиционер включен |
|  | | Отображение температуры |

Главное меню

Мультимедийная система имеет две темы оформления. В качестве примера в данном руководстве представлена только одна из них. Тему можно настроить в разделе «Настройки экрана» (Настройки → Настройки экрана → Настройки темы).

Коснитесь кнопки , чтобы открыть главное меню.

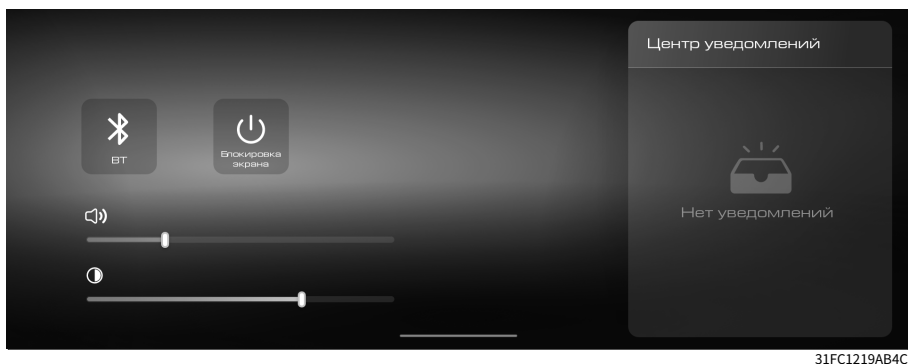


В левой части дисплея отображается радиостанция или трек, которые воспроизводятся в данный момент. В правой части дисплея отображается состояние функции «Звонок по Bluetooth».

Вы можете управлять функциями мультимедийной системы с помощью сенсорных кнопок на экране. Нажав не на кнопку, а на окно функции в главном меню, вы перейдете в интерфейс соответствующей функции.

Панель быстрого доступа

Если провести от верхнего края дисплея вниз, в большинстве интерфейсов мультимедийной системы откроется панель быстрого доступа. Чтобы скрыть ее, проведите от нижнего края дисплея вверх.



Мультимедийная система

Коснитесь кнопки «Bluetooth», чтобы включить или выключить функцию Bluetooth. Длительное нажатие на эту кнопку открывает окно настройки Bluetooth.










Коснитесь кнопки «Блокировка экрана», чтобы заблокировать дисплей и перейти в режим ожидания. Чтобы выйти из режима ожидания, коснитесь дисплея в любом месте.

Настройка громкости/яркости: коснитесь ползунка и перетащите его влево или вправо, чтобы отрегулировать звук или яркость.


Радио

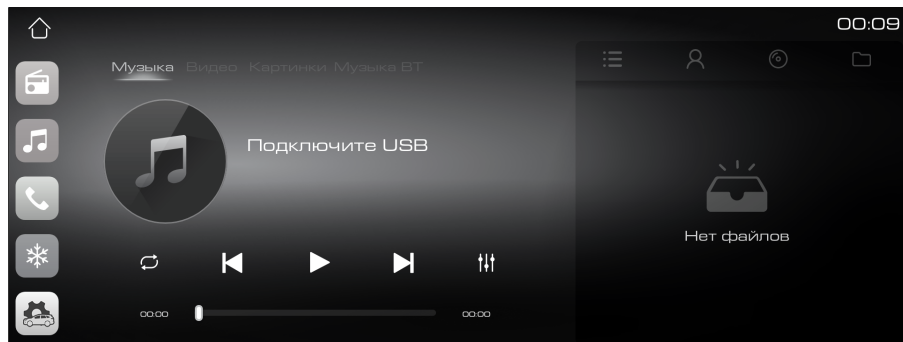
В главном меню коснитесь кнопки , чтобы перейти в интерфейс радио.

FM/AM-радио

- › Коснитесь кнопки  в левой части дисплея, чтобы добавить текущую радиостанцию в избранное или удалить ее из избранного. После сохранения радиостанции эта кнопка изменит цвет, и станция появится в списке избранных.
- › С помощью кнопок   можно переключаться между сохраненными радиостанциями.
- › Касание кнопок  или  позволяет остановить или возобновить воспроизведение.
- › Коснувшись кнопки , вы откроете окно настроек эквалайзера.
- › Касание кнопки  открывает список радиостанций.
- › С помощью кнопки  можно запустить поиск радиостанций и обновить их список.
- › Коснитесь кнопки  в правой части дисплея, чтобы открыть список избранных радиостанций. В нем отображаются радиостанции, которые вы добавили в избранное.

Мультимедийный проигрыватель

В главном меню коснитесь кнопки , чтобы перейти в интерфейс воспроизведения файлов мультимедиа.



A374D41D75B5

Вставьте поддерживаемый системой USB-накопитель в USB-порт, и вы сможете прослушивать музыку, просматривать изображения или видео с этого USB-накопителя.

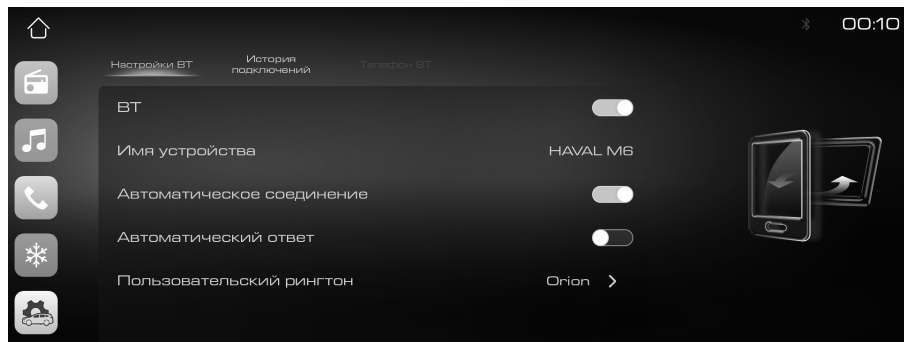
Выполните сопряжение мультимедийной системы с Bluetooth-устройством, и аудиофайлы станут доступны для воспроизведения по Bluetooth.

Полезная информация

- ▶ При воспроизведении музыки по Bluetooth используйте стандартный музыкальный плеер мобильного телефона. При использовании альтернативного плеера возможны сбои.
- ▶ Если воспроизведение не началось автоматически, откройте проигрыватель на телефоне и запустите воспроизведение.

Телефон

В главном меню коснитесь кнопки «Телефон», чтобы перейти в интерфейс настроек функции «Звонок по Bluetooth».



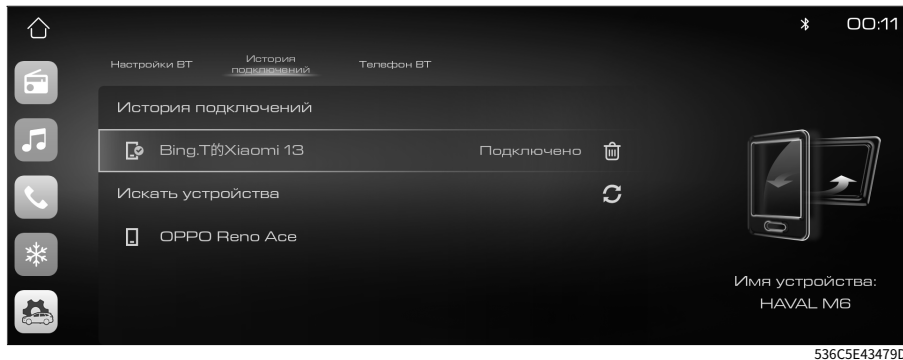
6073CF183FBC

- ▶ Кнопка «Bluetooth»: включает и выключает функцию Bluetooth.
- ▶ Кнопка «Имя устройства»: имя Bluetooth-устройства мультимедийной системы.
- ▶ Кнопка «Автоматическое подключение»: когда мультимедийная система обнаружит сопряженное Bluetooth-устройство, соединение установится автоматически.
- ▶ Кнопка «Автоответ»: после включения этой функции мультимедийная система будет автоматически принимать входящие вызовы спустя 10 секунд после поступления.
- ▶ Кнопка «Мелодия вызова»: с помощью нее можно выбрать мелодию, которая будет воспроизводиться при поступлении вызова по Bluetooth.


Полезная информация

Некоторые операционные системы мобильных телефонов не поддерживают функцию настройки мелодии вызова.

Состояние сопряженных устройств

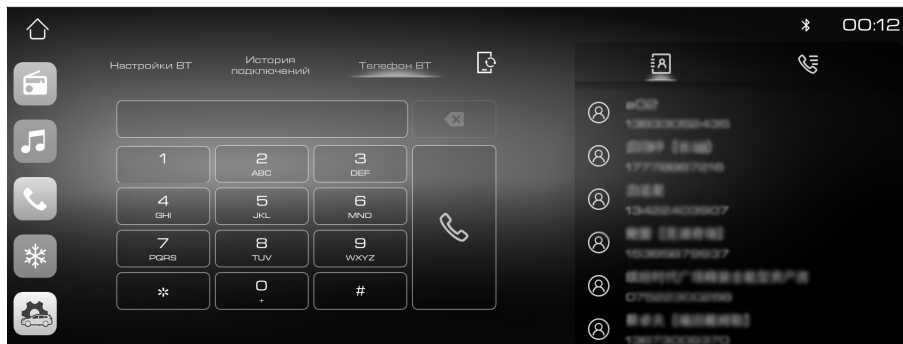


536C5E43479D


- › В этом окне отображается состояние подключения всех Bluetooth-устройств, которые были сопряжены с мультимедийной системой. Сопряженные устройства можно подключать, отключать или удалять из списка.
- › Коснитесь кнопки , чтобы выполнить поиск Bluetooth-устройств. Чтобы отправить устройству запрос на сопряжение, коснитесь его имени в списке найденных устройств.

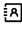

Набор номера


Коснитесь кнопки «Звонок по Bluetooth» в верхней части дисплея, чтобы открыть панель набора номера, список контактов или историю вызовов.



ABA270BD50F4

После ввода номера коснитесь кнопки , чтобы начать вызов. После синхронизации списка контактов, при вводе номера в окне справа будут появляться совпадающие номера из списка контактов в вашем телефоне. Коснитесь нужного контакта, чтобы начать вызов.

Коснитесь кнопки , чтобы открыть список контактов. Чтобы выполнить синхронизацию списка контактов, нажмите кнопку . Чтобы начать вызов, коснитесь нужного контакта в списке.

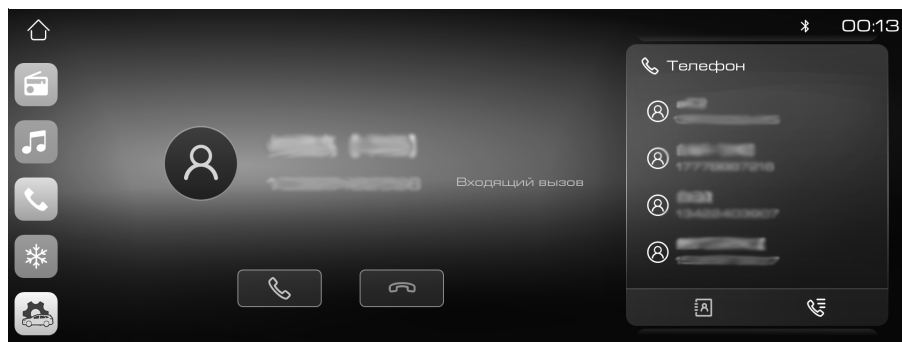
Коснитесь кнопки , чтобы открыть историю вызовов. Здесь можно просмотреть все вызовы, пропущенные, принятые и исходящие вызовы. Чтобы начать вызов, коснитесь нужного номера или контакта в истории вызовов.

Полезная информация


- › Для использования списка контактов и истории вызовов требуется авторизация на сопряженном мобильном устройстве. Обычно при сопряжении на телефоне появляется всплывающее окно авторизации.
- › После удаления устройства из списка сопряженных Bluetooth-устройств (Системные настройки → Bluetooth) список контактов и история вызовов этого устройства будут удалены из памяти мультимедийной системы.


При входящем вызове

Во время входящего вызова открывается окно входящего вызова.



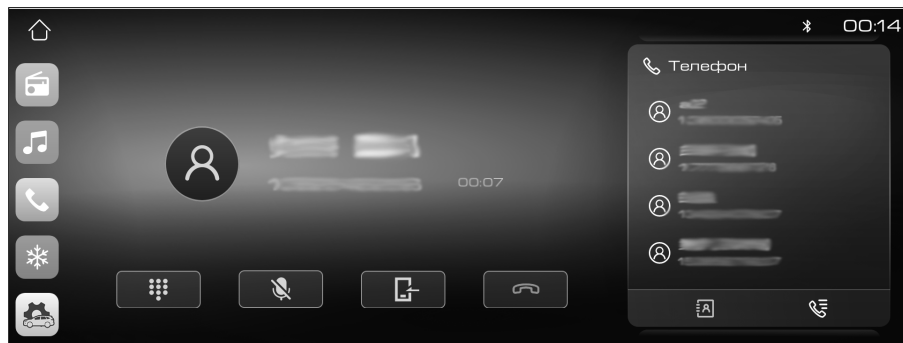
53A5C76A5A0C

Коснитесь кнопки , чтобы принять вызов.


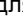


Коснитесь кнопки , чтобы отклонить вызов.

Во время телефонного разговора

Когда соединение установлено, автоматически открывается окно текущего вызова.

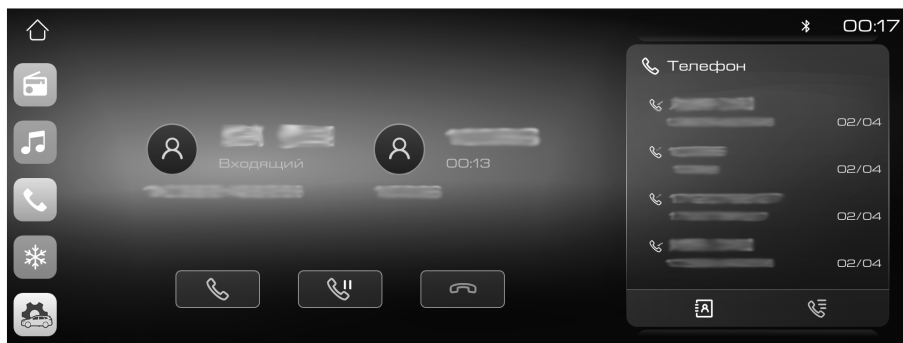


84DC156A2A51

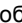
- › Коснитесь кнопки , чтобы открыть или закрыть панель набора номера.
- › Коснитесь кнопки  для включения или выключения микрофона мультимедийной системы.
- › При помощи кнопки  можно переключаться между режимами «Телефон» и «Громкая связь». Режим «Телефон»: разговор осуществляется с помощью мобильного телефона, подключенного к системе по Bluetooth. Режим «Громкая связь»: вызов осуществляется через установленные в автомобиле динамики и микрофон.
- › Коснитесь кнопки , чтобы завершить звонок.



При входящем вызове во время телефонного разговора

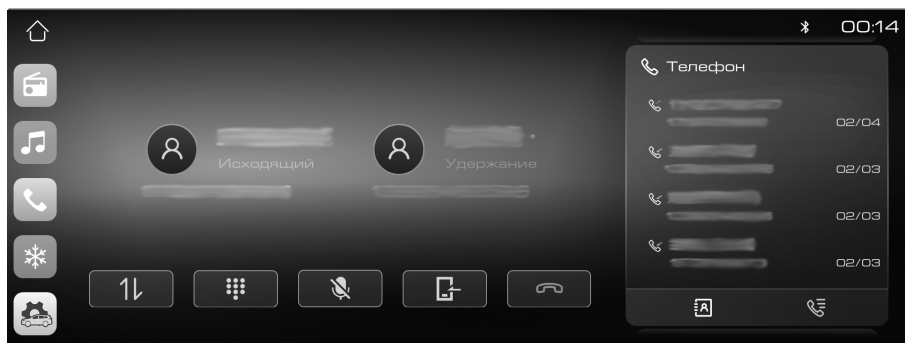
Когда во время телефонного разговора поступает еще один вызов, открывается окно входящего вызова.




B755775393EB

- › Коснитесь кнопки , чтобы отклонить вызов.

- › Чтобы принять новый вызов и завершить текущий, коснитесь кнопки .
- › Чтобы принять новый вызов и поставить текущий вызов на удержание, коснитесь кнопки .




9E10C31832FA

Для переключения между двумя вызовами используйте кнопку .

Полезная информация

Функции удержания вызова и многоканальной телефонной связи должны поддерживаться и быть активны на подключенном мобильном телефоне.

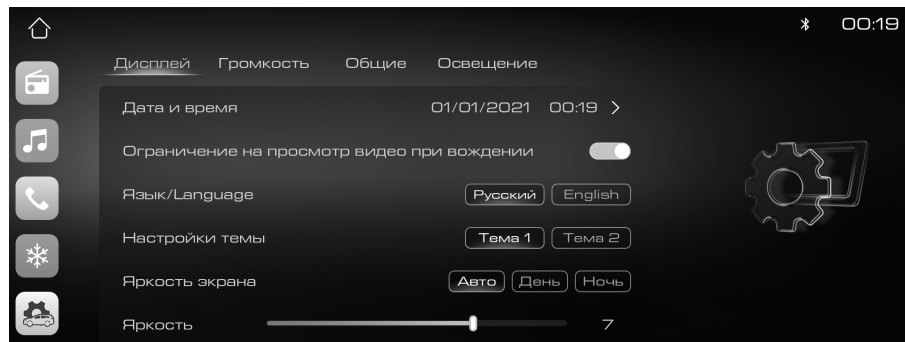
Настройки

В главном меню коснитесь кнопки , чтобы перейти в интерфейс настроек.

Настройки дисплея

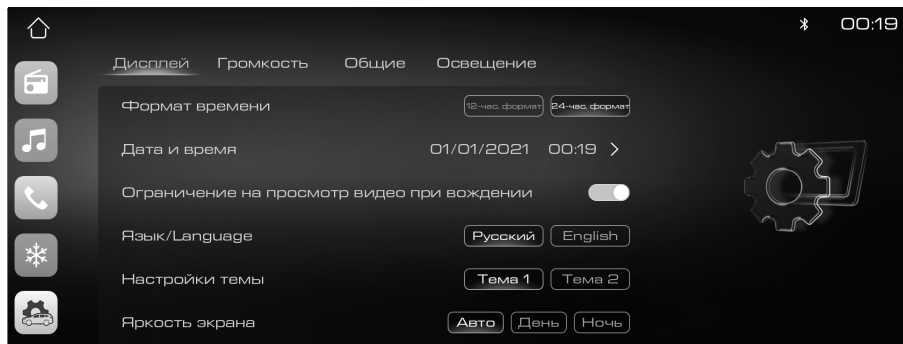
Касание кнопки «Дисплей» в меню настроек откроет окно настроек дисплея.

Тип 1



EC48590E245D

Тип 2

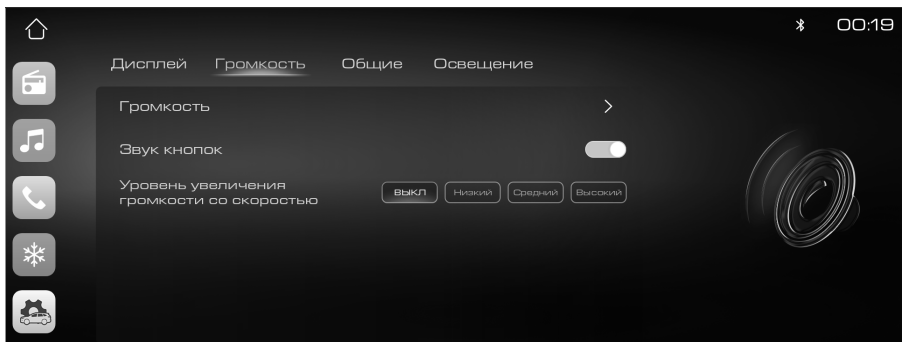


A093F0B99FF9

- › Формат времени: можно установить 12-часовой или 24-часовой формат отображения времени.
- › Дата и время: можно установить дату и время вручную.
- › Блокировка дисплея во время движения: после активации этой функции при включении видео во время движения автомобиля на дисплее будет появляться предупреждающее сообщение.
- › Язык /Language: здесь можно выбрать язык системы.
- › Настройки темы: можно установить тему интерфейса мультимедийной системы.
- › Режим яркости дисплея: можно выбрать варианты «Автоматическая регулировка», «День», «Ночь».
- › Яркость: коснитесь ползунка и перетащите его влево или вправо, чтобы отрегулировать яркость дисплея.

Настройки звука

Касание кнопки «Звук» в меню настроек откроет окно настроек звука.

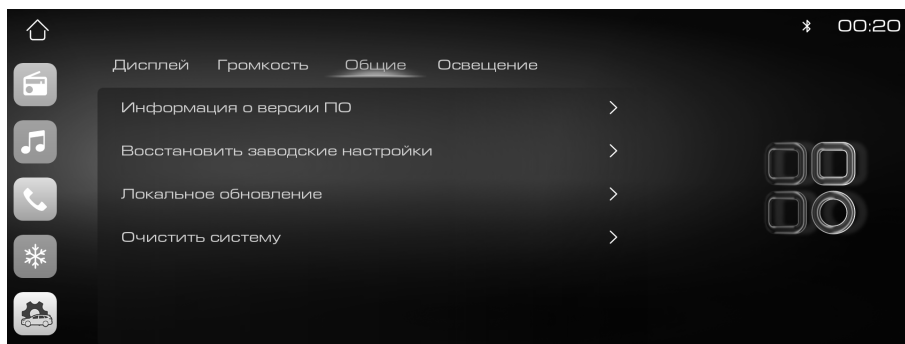


DADA82F803C3

- ▶ **Громкость:** вы можете настроить громкость приветственной заставки, громкость телефонных вызовов и громкость воспроизведения.
- ▶ **Звук кнопок:** после включения этой функции касание сенсорных кнопок будет сопровождаться звуком.
- ▶ **Автоконтроль громкости:** громкость будет автоматически регулироваться в соответствии со скоростью движения. При повышении скорости автомобиля громкость увеличивается, при снижении скорости — уменьшается. Вы можете включить эту функцию или включить один из трех режимов ее работы: «Тихий», «Средний» и «Громкий».

Общие настройки

Касание кнопки «Общие» в меню настроек открывает окно общих настроек мультимедийной системы.



882FB0F58CF6

- ▶ **Информация о версии системы:** нажмите на эту надпись, чтобы открыть информацию о версии мультимедийной системы.

Мультимедийная система

- › Восстановление заводских настроек: при нажатии на эту надпись появится окно подтверждения восстановления заводских настроек. После подтверждения все персональные настройки будут восстановлены до значений по умолчанию.
- › Локальное обновление: вы можете обновить систему, подключив USB-накопитель с файлом обновления.
- › Оптимизация памяти: при нажатии на эту надпись откроется окно подтверждения оптимизации памяти. После подтверждения кэш системы будет очищен.

Полезная информация

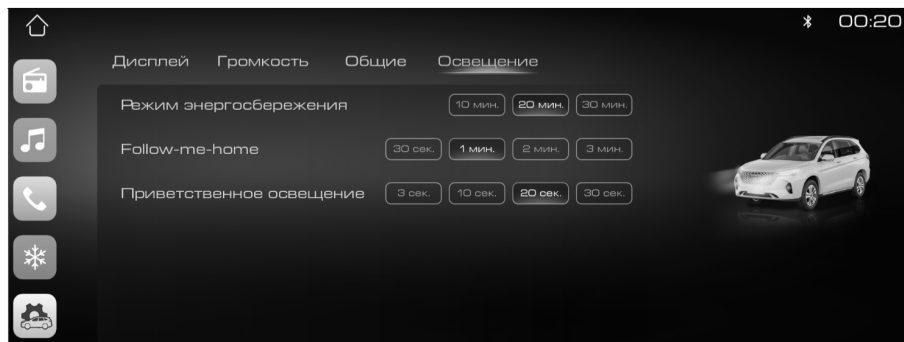
- › Об обновлениях
- › Чтобы выполнить обновление системы, остановите автомобиль в безопасном месте.
- › Обновление можно выполнить только при включенном зажигании или работающем двигателе.
- › В процессе обновления не следует переключать режимы зажигания или выполнять иные манипуляции с автомобилем.
- › Во время обновления мультимедийную систему нельзя выключить.
- › В процессе обновления система будет перезагружена и может быть недоступна для использования.
- › После обновления элементы системы, функции, окна и способы управления системой могут отличаться от описания, представленного в настоящем руководстве. Вы можете узнать о содержании обновления из уведомлений, которые будут отображаться в процессе обновления.

3

Мультимедийная система

Настройки освещения

Касание кнопки «Освещение» в меню настроек откроет окно настроек освещения.



97CF84D25626

Здесь вы можете установить время задержки перехода в режим энергосбережения, задержки выключения плафонов освещения салона и задержки выключения приборов наружного освещения при работе функции «Проводи меня домой».

4

В экстренной ситуации

| | |
|---|-----|
| Ремни безопасности | 132 |
| Подушки безопасности | 139 |
| Детские удерживающие системы | 144 |
| Иммобилайзер | 152 |
| Противоугонная система автомобиля | 153 |
| Система прекращения подачи топлива при столкновении | 155 |
| Информационная безопасность | 156 |

Оснащение автомобиля

Обратите внимание, что в руководстве представлено оборудование стандартной комплектации автомобиля, комплектации под государственный стандарт и специальных комплектаций. Поэтому некоторые виды и функции оборудования, описанные в данном руководстве, доступны не во всех странах и могут не входить в комплектацию вашего автомобиля. Информацию о комплектации вашего автомобиля вы можете найти в документах, предоставленных вам при его покупке, или обратиться за ней к дилеру, у которого вы приобрели автомобиль.

Меры предосторожности

- › Плечевая лямка ремня безопасности не должна проходить через шею или подмышкой.
- › Поясная лямка ремня безопасности по возможности должна прилегать к бедрам.
- › Один ремень можно использовать только для одного человека. Запрещается одновременно пристегивать одним ремнем несколько человек (в том числе детей).
- › Если два человека пристегнуты одним ремнем, то в случае столкновения автомобиля ремень не только не сможет распределить силу удара, но и создаст опасность столкновения пассажиров.
- › Не перекручивайте и не ослабляйте ремни безопасности.

- › Нельзя закреплять ремнем безопасности предметы с острыми краями. Из-за них он может порваться при аварии.
- › Запрещается использовать ремни безопасности, сработавшие во время ДТП, а также поврежденные ремни.
- › Запрещается снимать, разбирать и переоборудовать ремни безопасности.
- › Запрещается использовать ремень безопасности при наличии в его замке посторонних предметов.
- › Чтобы ремни безопасности легко вытягивались из катушки и втягивались обратно, рекомендуем держать их в чистоте и беречь от контакта с жидкостями и маслянистыми веществами (в т. ч. с грязью, маслом, водой, едой и напитками).
- › Нельзя чистить ремни с помощью бензола, бензина и прочих органических веществ, а также обесцвечивать или окрашивать их.
- › Дети не должны играть с ремнями безопасности. Если во время игры ребенок по неосторожности обмотает ремень вокруг шеи, это может повлечь серьезные травмы вплоть до летального исхода. Если ребенок обмотал ремень вокруг себя и ремень невозможно отстегнуть, разрежьте его ножницами.
- › Автомобильные ремни безопасности спроектированы для взрослых. Для детей следует использовать подходящее детское удерживающее устройство. Если при правильном пристегивании

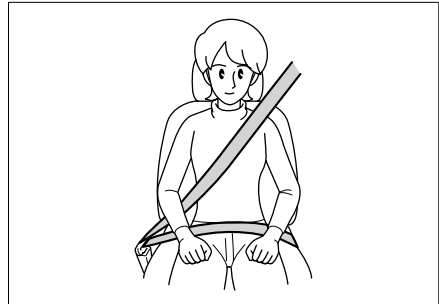
ремень безопасности касается шеи или подбородка ребенка и не фиксирует нижнюю часть тела, следует использовать подходящее детское кресло. Если ребенок достаточно взрослый для того, чтобы пользоваться ремнем безопасности, необходимо следить, правильно ли он пристегнут.

Особые указания для беременных женщин. Рекомендуем вам пользоваться ремнем безопасности. Вы также можете проконсультироваться с врачом, чтобы получить более точные рекомендации. Беременные женщины пристегиваются как обычно, но им следует дополнительно обратить внимание на следующие моменты:

- 1) Поясная лямка ремня безопасности должна располагаться максимально низко, под животом.
 - 2) Плечевая лямка ремня должна проходить через плечо и располагаться не на животе, а на груди. Если ремень будет пристегнут неправильно, во время экстренного торможения или столкновения он может стянуть живот, что может повлечь за собой серьезные травмы и смерть как матери, так и плода.
- ▶ Пассажирам с различными заболеваниями и инвалидностью мы также рекомендуем пользоваться ремнем безопасности. Вы также можете проконсультироваться с врачом, чтобы получить более точные рекомендации.

- ▶ Когда ремень безопасности не используется, он должен быть полностью втянут в катушку. Не допускайте перекручивания, заедания и контакта ремня с любыми острыми предметами. В замке ремня безопасности не должно быть посторонних предметов. Они могут помешать правильной фиксации язычка ремня безопасности.

Правильное пристегивание ремня безопасности



C7EAA3EBCA0B

- ▶ Отрегулируйте спинку сиденья, сядьте ровно и облокотитесь на спинку. Ремень безопасности не должен быть перекручен.
- ▶ Плечевая лямка ремня должна прилегать к середине плеча. Она не должна проходить через шею или спадать с плеча.
- ▶ Поясная лямка ремня по возможности должна прилегать к бедрам.

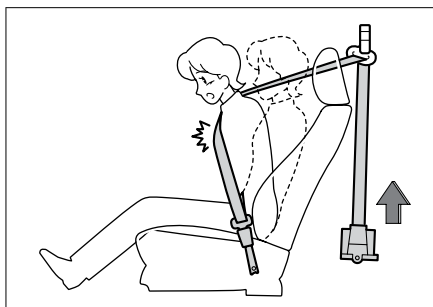
⚠ Предупреждение

- ▶ Водитель и все пассажиры должны быть правильно пристегнуты рем-

Ремни безопасности

нями безопасности. Если кто-то из них не пристегнут, экстренное торможение или столкновение могут привести к серьезным травмам и смерти.

- › Водитель и пассажиры должны быть пристегнуты ремнями безопасности на протяжении всей поездки, даже если она очень короткая. Непристегнутые ремни безопасности увеличивают риск получения травм и гибели в случае аварии.



74D2493FB6E2

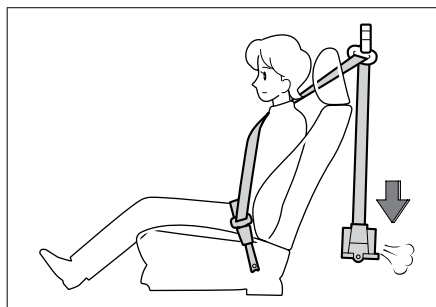
При этом ограничитель усилия предварительного натяжения ремня безопасности помогает избежать слишком сильного давления на грудную клетку пристегнутого человека.

Ремни безопасности передних сидений с преднатяжителями

Условия срабатывания

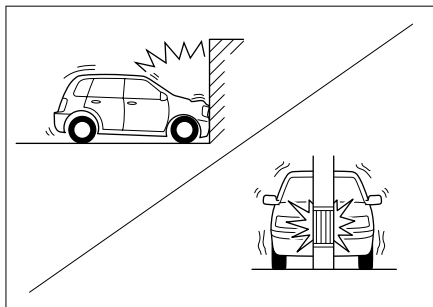
Преднатяжитель срабатывает при сильном фронтальном столкновении.

При следующих несильных ударах он может не сработать.



AACC14338FBE

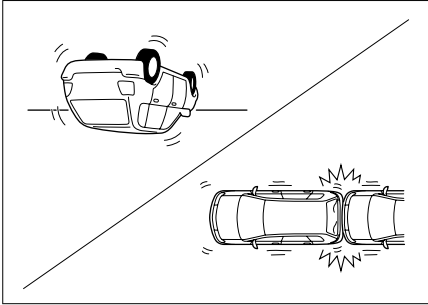
Фронтальное столкновение наиболее опасно для водителя и переднего пассажира. При столкновении преднатяжитель мгновенно втягивает ремень безопасности, обеспечивая им лучшую защиту.



5C986E3D980E

- › Фронтальное столкновение с бетонной стеной на скорости менее 25 км/ч и другие подобные удары.
- › Фронтальное столкновение с опорой ЛЭП, деревом или другим небольшим объектом на скорости менее 35 км/ч.

При следующих сильных ударах преднатяжитель может выполнить свои функции не полностью.



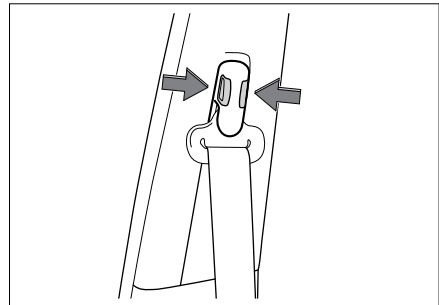
DD85C67FE949

- Опрокидывание автомобиля на бок или переворачивание на крышу.
 - Боковой удар или удар сзади
- Преднатяжитель не может быть использован повторно. Сработав при столкновении, он больше не сможет выполнять свою функцию. Обязательно обратитесь в сервисный центр для его замены.
 - Срабатывание преднатяжителя сопровождается громким хлопком и появлением белого дыма. Этот дым не является признаком возгорания и безвреден для человека.
 - Если ремень безопасности с преднатяжителем пришел в негодность, обязательно свяжитесь с сервисным центром. Произвольное срабатывание ремня безопасности с преднатяжителем может привести к травмам.

⚠ Предупреждение

- Используя ремень безопасности с преднатяжителем, пристегивайте его правильно и приведите сиденье в положение, наиболее удобное для управления автомобилем. В противном случае устройство не выполнит свои функции достаточно эффективно, что может привести к серьезным травмам и смерти.
- Если вы хотите установить, снять или разобрать ремень безопасности с преднатяжителем, обязательно обратитесь в сервисный центр. Если ремень безопасности с преднатяжителем используется неправильно, он не сработает правильно в случае аварии, что может привести к серьезным травмам и смерти.

Регулировка высоты ремней безопасности передних сидений



D789611D93A0

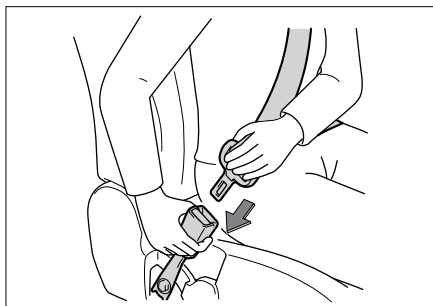
Если ремень безопасности располагается близко к шее или соскальзывает с плеча, то его высоту можно отрегулировать.

Ремни безопасности

Нажмите на кнопки регулятора, переместите ремень на нужную высоту и отпустите кнопки.

Предупреждение

Отрегулировав высоту ремня, убедитесь, что регулятор надежно зафиксирован в нужном положении.



873EB3DE7417

Использование ремней безопасности

Использование трехточечных ремней безопасности

1. Возьмите ремень за язычок и вытяните его из катушки. Возьмите ремень за язычок и вытяните его из катушки.

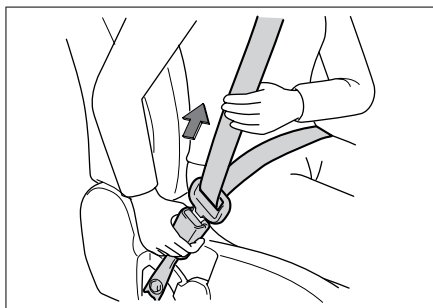


86071A3DDA01

Если ремень безопасности не вытягивается полностью, с силой потяните его и отпустите, чтобы он втянулся обратно. После этого вытяните ремень снова.

2. Вставьте язычок в замок до характерного щелчка.

3. Потянув вверх плечевую лямку ремня безопасности, отрегулируйте поясную лямку, чтобы она надежно прилегала к нижней части корпуса.



E145492A5798

При столкновении тазовые кости примут на себя силу удара, что снизит вероятность травмы.

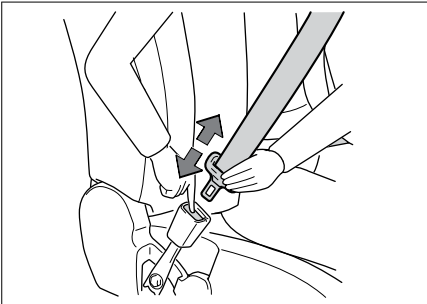
4. Отрегулируйте плечевую лямку таким образом, чтобы она прилегала к груди и проходила через середину плеча.



F657A01A9F2E

Это позволит распределить силу удара по верхней части корпуса.

5. Чтобы отстегнуть ремень безопасности, нажмите на кнопку замка.



EA1241F8CC07

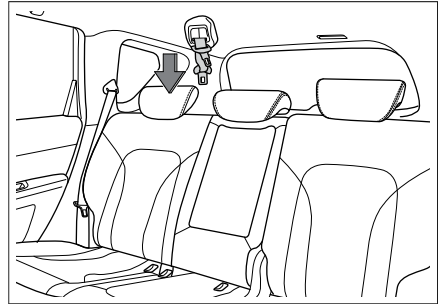
Придерживайте ремень за металлический язычок, пока он втягивается в катушку. Следите, чтобы он не задевал пассажиров или предметы поблизости.

Использование трехточечного ремня безопасности среднего заднего сиденья

Ремни безопасности боковых задних сидений используются так же, как ремни передних сидений. Ниже рас-

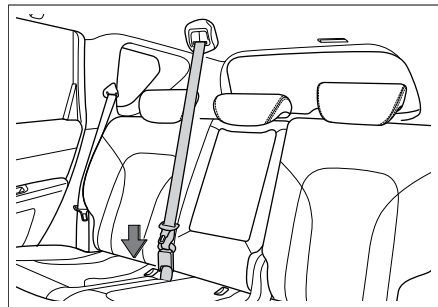
сказывается, как использовать ремень безопасности среднего заднего сиденья.

1. Возьмите ремень безопасности за язычок и вытяните его из катушки на потолке. Убедитесь в том, что ремень не перекручен.



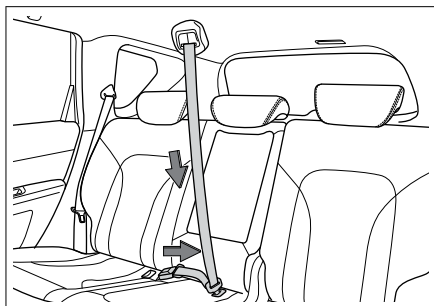
EA38C39C9A17

2. Вставьте нижний язычок в замок до щелчка. Убедитесь, что язычок надежно зафиксирован.



BA61D7A6A258

3. Возьмите верхний язычок и вставьте его во второй замок до щелчка. Убедитесь, что ремень не перекручен.



88DE4D817B5D

4. Чтобы расстегнуть ремень, выполните вышеописанные действия в обратном порядке.

Полезная информация

Если вы хотите извлечь только нижний язычок ремня безопасности среднего заднего сиденья, вставьте ключ или другой аналогичный предмет в паз, расположенный в боковой части замка.

Полезная информация

Если ремень безопасности среднего заднего сиденья не используется, его можно разместить под специальной крышкой на потолке.

Оснащение автомобиля

Обратите внимание, что в руководстве представлено оборудование стандартной комплектации автомобиля, комплектации под государственный стандарт и специальных комплектаций. Поэтому некоторые виды и функции оборудования, описанные в данном руководстве, доступны не во всех странах и могут не входить в комплектацию вашего автомобиля. Информацию о комплектации вашего автомобиля вы можете найти в документах, предоставленных вам при его покупке, или обратиться за ней к дилеру, у которого вы приобрели автомобиль.

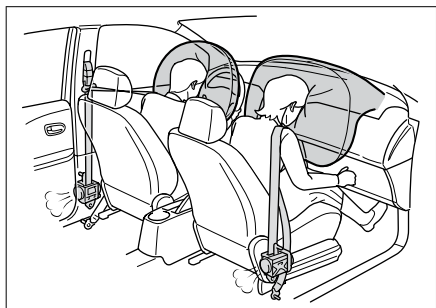
Меры предосторожности

- › Подушка безопасности не может быть использована повторно. Один раз сработав при столкновении, она не сработает при втором. Обязательно обратитесь в сервисный центр для ее замены.
- › Подушка безопасности — это вспомогательное устройство безопасности, которое работает в сочетании с ремнем безопасности. Чтобы подушки безопасности выполнили свою функцию при столкновении, водитель и пассажиры должны правильно пристегнуться ремнями безопасности и сидеть ровно.
- › При правильном использовании подушки безопасности могут быть эффективны, однако их неправильное использование не только не позволяет им выполнить свои функции, но и может привести к травмам.
- › Срабатывание подушек безопасности сопровождается громким хлопком и появлением дыма. Это не является признаком возгорания. При вдыхании этого дыма у водителя и пассажиров с астмой и заболеваниями трахеи могут возникнуть проблемы с дыханием. В таком случае им следует немедленно покинуть автомобиль. Если это невозможно, необходимо открыть окно или дверь автомобиля и обеспечить доступ воздуха в салон.
- › Если вещества, оставшиеся после срабатывания подушки безопасности (газ и т. д.), попали в глаза или на кожу, как можно скорее промойте их водой. В противном случае может возникнуть аллергическая реакция.
- › Не прикасайтесь к элементам подушек безопасности после их срабатывания. Поскольку некоторые элементы сильно нагреваются, это может привести к ожогам.
- › Запрещается использовать подушки безопасности не по назначению.
- › Если вам нужно установить в автомобиле радиооборудование, свяжитесь с сервисным центром. Электромагнитные волны, которые создает радиооборудование, влияют на работу блока управления системой пассивной безопасности.
- › Не следует подвергать зону установки подушек безопасности ударам или сильному давлению. Это может привести к тому, что подушки безопасности неправильно сработают при аварии или произвольно сработают в отсутствие аварии. Такие случаи могут стать причиной серьезных травм и смерти.

Подушки безопасности

Фронтальные подушки безопасности

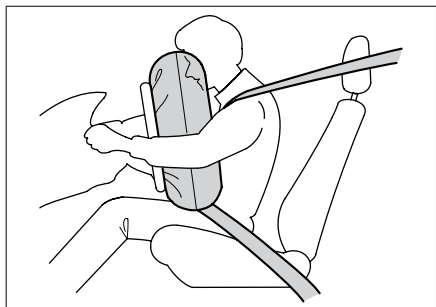
Общие сведения



5450BADF1CB6

Фронтальные подушки безопасности находятся в рулевом колесе и в приборной панели перед передним пассажиром. На рулевом колесе и приборной панели имеются соответствующие обозначения. При сильном фронтальном столкновении ремень безопасности натягивается, и одновременно с этим срабатывают подушки безопасности, смягчая ударное воздействие на голову и грудь водителя и переднего пассажира.

Принцип действия

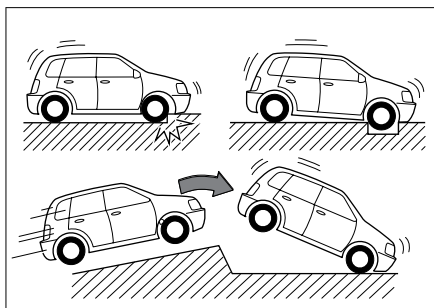


D7C86F6BE6AE

При фронтальном столкновении средней или большой силы датчик реагирует на резкое снижение скорости автомобиля, и блок управления немедленно активирует подушки безопасности.

Особые указания

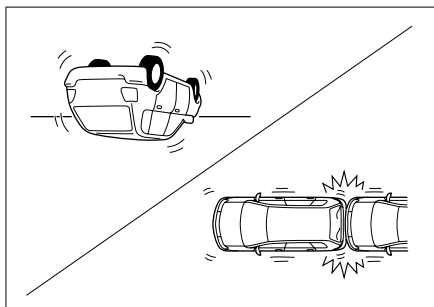
Подушки безопасности могут сработать при следующих сильных ударах об днище автомобиля.



AA11630CB432

- › Удар о бордюр.
- › Попадание в выбоину или канаву.
- › Удар о поверхность дороги после преодоления препятствия.

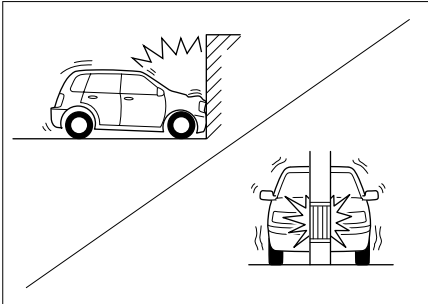
В следующих ситуациях подушки безопасности могут сработать, но не выполнить свои функции.



90F7B8ED2F9D

- › Опрокидывание автомобиля на бок или переворачивание на крышу.
- › Боковой удар или удар сзади.

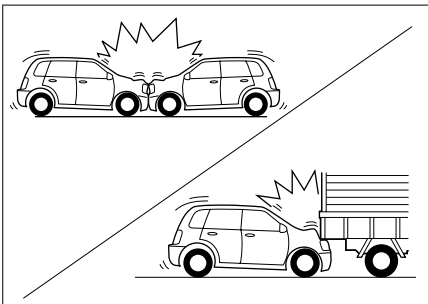
Подушки безопасности могут не сработать при следующих сильных ударах.



089D30A4BF5C

- › Фронтальное столкновение с бетонной стеной на скорости менее 25 км/ч и другие подобные удары.
- › Фронтальное столкновение с опорой ЛЭП, деревом или другим небольшим объектом на скорости менее 35 км/ч.

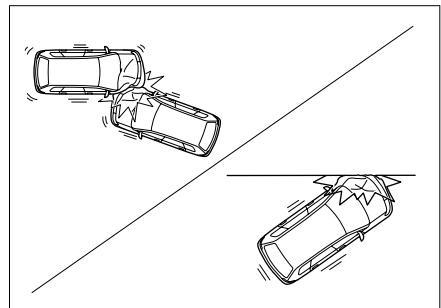
Если объект, с которым произошло столкновение, деформируется или смещается, ударная сила уменьшается. В этом случае подушки безопасности могут не сработать.



E67F5F8B1236

- › При фронтальном столкновении с неподвижным автомобилем сопоставимой массы подушки безопасности могут не сработать.
- › Если при столкновении с впереди идущим грузовиком ваш автомобиль попадает под его кузов, ударная сила уменьшается, и подушки безопасности могут не сработать.

Такие факторы, как угол и направление удара, также могут привести к тому, что подушки безопасности не сработают, даже если столкновение произошло на высокой скорости.



4E0B5C7EDCB4

- › Не садитесь слишком близко к рулевому колесу или к нижней части приборной панели. В нормальных условиях водитель, соблюдая правила правильной посадки за рулем, должен сидеть как можно дальше от него. Передние сиденья должны быть как можно дальше от приборной панели. Водитель и все пассажиры должны быть правильно пристегнуты.
- › Во время движения автомобиля запрещается сидеть на краю сиденья или опираться на приборную панель. Фронтальная подушка безопасности раскрывается с большой скоростью

Подушки безопасности

и ударной силой. Если она сработает рядом с пассажиром или водителем, то это может привести к серьезным травмам и смерти.

- › Детям запрещается сидеть напротив подушек безопасности, поскольку их срабатывание может повлечь серьезные травмы и даже смерть ребенка. Все дети должны сидеть на задних сиденьях и быть правильно пристегнуты.
- › Чтобы избежать травм при срабатывании подушек безопасности, соблюдайте следующие указания. Ничего не размещайте и не прислоняйте к приборной панели. Крышка перчаточного ящика должна быть плотно закрыта. Не вешайте никаких аксессуаров на окна и салонное зеркало заднего вида. Не прикрепляйте никакие аксессуары на кнопку звукового сигнала на рулевом колесе. Между подушкой безопасности и водителем или передним пассажиром нельзя располагать багаж, домашних животных и какие-либо предметы.
- › Нельзя мыть салон водой и моющими средствами. Подушка безопасности срабатывает благодаря газогенератору. Контакт с влагой может повлиять на работу подушки, что способно привести к серьезным травмам и смерти.
- › На крышки подушек безопасности запрещается наносить пломбировочный воск, наклеивать клейкую ленту и т. п.

Это может помешать срабатыванию подушки.

- › Избегайте повреждений крышек подушек безопасности. В случае повреждения крышки подушка безопасности не сможет нормально сработать. Поэтому ни в коем случае не следует самостоятельно открывать крышку подушки безопасности или повреждать ее.
- › Запрещается снимать, переоборудовать и переустанавливать подушки безопасности, приборную панель и рулевое колесо. Неправильные операции с ними могут привести к нарушению работы подушек или к их произвольному срабатыванию, что может стать причиной тяжелых травм и смерти.
- › Запрещается переоборудовать подвеску. Изменение высоты и жесткости подвески в случае срабатывания подушек безопасности может привести к серьезным травмам и смерти.
- › Устанавливая в передней части автомобиля молдинги или накладки, обратитесь за консультацией в сервисный центр. Изменения в передней части автомобиля влияют на импульс, получаемый датчиком удара подушек безопасности. Это влечет за собой риск случайного срабатывания подушек и может привести к серьезным травмам вплоть до летального исхода.
- › Ремонтируя переднюю часть автомобиля или водительское сиденье, обратитесь за консультацией в сервисный центр.

Неправильно проведенный ремонт может повлиять на импульс, получаемый датчиком удара подушек безопасности. Это влечет за собой риск неправильной работы подушек и может привести к серьезным травмам вплоть до летального исхода.

Детские удерживающие системы

Оснащение автомобиля

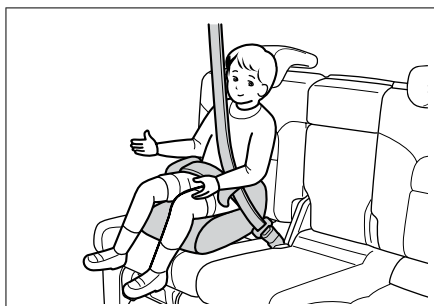
Обратите внимание, что в руководстве представлено оборудование стандартной комплектации автомобиля, комплектации под государственный стандарт и специальных комплектаций. Поэтому некоторые виды и функции оборудования, описанные в данном руководстве, доступны не во всех странах и могут не входить в комплектацию вашего автомобиля. Информацию о комплектации вашего автомобиля вы можете найти в документах, предоставленных вам при его покупке, или обратиться за ней к дилеру, у которого вы приобрели автомобиль.

Детское автокресло группы 1



10D27CB74034

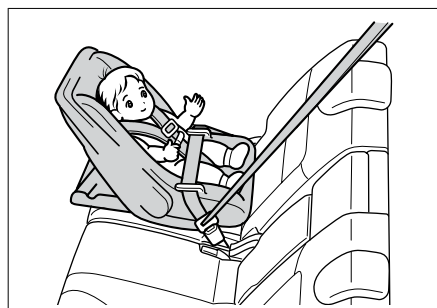
Детское автокресло группы 2/3



5B7C7E757921

Типы детских автокресел

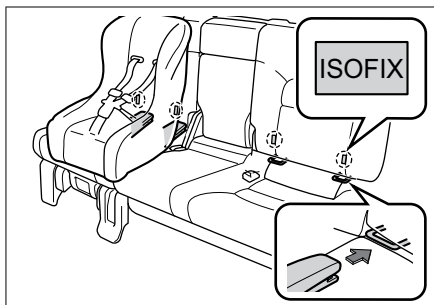
Детское автокресло группы 0/0+



DB8DAFA4BD56

Скобы для крепления детских автокресел

Нижние скобы

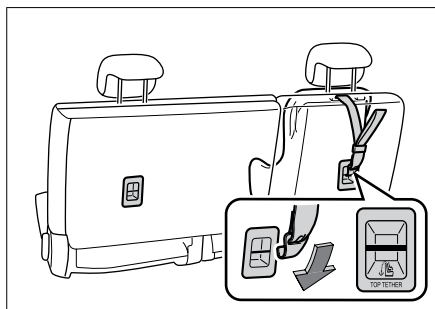


859878116405

Детские удерживающие системы

Между спинкой и подушкой задних сидений расположены четыре нижних скобы для крепления детских автокресел.

Скобы для крепления якорных ремней



63A7200BBC0

Позади спинок сидений второго ряда расположены две скобы для крепления якорных ремней детских автокресел.

⚠ Предупреждение

Скобы рассчитаны на то, чтобы выдерживать нагрузку от правильно установленных детских автокресел. Они ни при каких обстоятельствах не могут использоваться для крепления ремней безопасности для взрослых, строп и соединения каких-либо предметов или устройств с автомобилем.

Использование детских автокресел

В автомобиле могут использоваться только те детские автокресла, которые соответствуют Правилам ЕЭК ООН № 44.

В соответствии с правилами ЕЭК ООН № 44, детские автокресла подразделяются на следующие пять групп:

- › Группа 0: до 10 кг (0–9 месяцев).
- › Группа 0+: до 13 кг (0–2 года).
- › Группа 1: от 9 до 18 кг (9 мес.–4 года).
- › Группа 2: от 15 до 25 кг (4 года–7 лет).
- › Группа 3: от 22 до 36 кг (6–12 лет).

Места для установки различных групп детских автокресел

| Весовая группа | Место установки | | |
|----------------|-----------------------------|------------------------|-----------------|
| | Сиденье переднего пассажира | Задние сиденья | |
| | | Задние боковые сиденья | Среднее сиденье |
| Группа 0 | X | U | X |
| Группа 0+ | X | U | X |
| Группа 1 | X | U | X |
| Группа 2 | X | U | X |
| Группа 3 | X | U | X |

Расшифровка обозначений:

U — место приспособлено для установки универсальных детских автокресел данной группы.

X — место не приспособлено для установки детских кресел данной группы.

Места для установки детских кресел с креплениями ISOFIX

| Весовая группа | Размерная группа | Крепление | Местоположение креплений ISOFIX |
|----------------|------------------|-----------|---------------------------------|
| | | | Задние боковые сиденья |
| Автолюлька | F | ISO/L1 | X |
| | G | ISO/L2 | X |

Детские удерживающие системы

| Весовая группа | Размерная группа | Крепление | Местоположение креплений ISOFIX |
|----------------|------------------|-----------|---------------------------------|
| | | | Задние боковые сиденья |
| Группа 0 | E | ISO/R1 | IL |
| | E | ISO/R1 | IL |
| Группа 0+ | D | ISO/R2 | IL |
| | C | ISO/R3 | IL |
| | D | ISO/R2 | IL |
| Группа 1 | C | ISO/R3 | IL |
| | B | ISO/F2 | IUF |
| | B1 | ISO/F2X | IUF |
| | A | ISO/F3 | IUF |

› Детские кресла, которые фиксируются с помощью креплений ISOFIX и предполагают,

Предупреждающие обозначения



90A96F30A2EG

Расшифровка обозначений:

IUF — место приспособлено для установки универсальных детских автокресел данной группы с креплением ISOFIX, ориентированных по ходу движения.

IL — место приспособлено для установки некоторых детских удерживающих устройств с креплением ISOFIX следующих категорий: полууниверсальные, ограниченные и особые.

X — место не приспособлено для установки автокресел с креплением ISOFIX данной весовой или размерной группы.

⚠ Внимание

На левом заднем сиденье не могут быть установлены следующие типы детских автокресел:

› Детские кресла, которые фиксируются с помощью креплений ISOFIX и бортового ремня безопасности. что ребенок также должен быть пристегнут бортовым ремнем безопасности.

Эти знаки расположены на солнцезащитном козырьке со стороны переднего пассажира и информируют, что автомобиль оснащен фронтальными подушками безопасности и вам необходимо соблюдать соответствующие правила.

⚠ Предупреждение

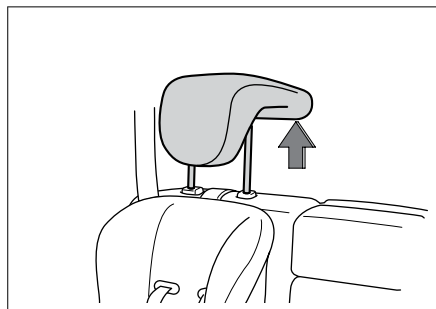
Если сиденье переднего пассажира оснащено подушкой безопасности в исправном состоянии, на нем запрещено устанавливать детскую удерживающую систему, ориентированную против хода движения автомобиля. Нарушение этого правила может привести к травмам или гибели ребенка.

Установка детского автокресла

Установка детского автокресла при помощи специальных креплений

ISOFIX и LATCH — это специально разработанные стандартные системы крепления детских автокресел. На задних сиденьях вашего автомобиля можно установить детское автокресло с любой из этих систем крепления.

1. Переместите передние сиденья вперед до упора.
2. Отрегулируйте или снимите подголовник сиденья, на котором собираетесь установить детское кресло.



1AA75355FCBA

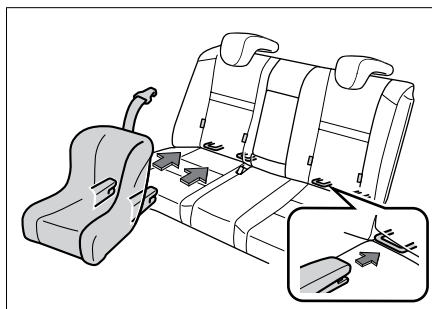
i Полезная информация

- › Для установки детского автокресла, ориентированного против хода движения, необходимо максимально опустить подголовник или снять его.
- › Если при установке детского автокресла, ориентированного по ходу движения, подголовник не дает автокреслу прилегать к спинке заднего

сиденья, то подголовник необходимо снять.

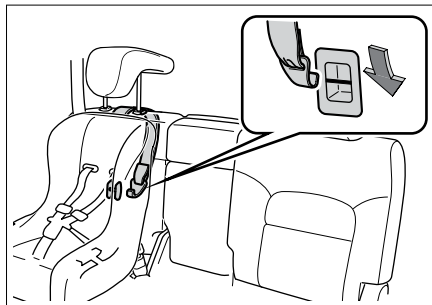
- › Не снимайте подголовник, если вы используете бустер. В этом случае вершина подголовника должна находиться на одном уровне с макушкой ребенка или как можно ближе к ней..

3. Вставьте пазы направляющих детского автокресла в нижние скобы и убедитесь, что они надежно зафиксированы.



811E529C8B39

4. Зафиксируйте крючок якорного ремня на соответствующей скобе позади спинки сиденья. Следите за тем, чтобы ремень не перекручивался. При фиксации якорного ремня его следует пропускать под подголовником.



018F939D0347

Детские удерживающие системы

5. Покачайте автокресло и убедитесь, что оно надежно закреплено.

Установка детского автокресла при помощи ремня безопасности

1. Переместите передние сиденья вперед до упора.
2. Отрегулируйте или снимите подголовник сиденья, на котором будет установлено детское автокресло.

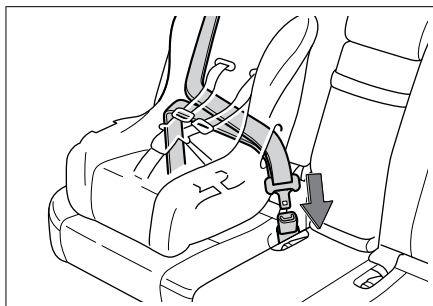
Полезная информация

› Для установки детского автокресла, ориентированного против хода движения, необходимо максимально опустить подголовник или снять его.

› Если при установке детского автокресла, ориентированного по ходу движения, подголовник не дает автокреслу прилегать к спинке заднего сиденья, то подголовник необходимо снять.

› Не снимайте подголовник, если вы используете бустер. В этом случае вершина подголовника должна находиться на одном уровне с макушкой ребенка или как можно ближе к ней.

3. Вытяните ремень безопасности, протяните его через детское автокресло и вставьте язычок ремня безопасности в замок до щелчка.



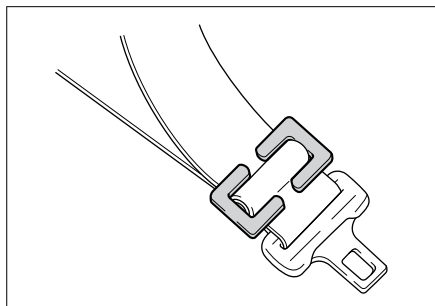
E049C622F6F8

4. Прижмите детское автокресло к сиденью собственным весом и дайте плечевой лямке ремня втянуться в катушку, чтобы ремень был натянут и обеспечивал надежную фиксацию автокресла.



6135BD5193EC

5. Если детское автокресло не оборудовано фиксатором для ремня безопасности, вы можете купить его самостоятельно.



39D6D6369F2B

6. Покачайте автокресло и убедитесь, что оно надежно закреплено.

Меры предосторожности при установке детского автокресла

- › Если угол наклона спинки заднего сиденья регулируется, переместите его в такое положение, чтобы подушка и спинка детского автокресла плотно прилегали к заднему сиденью.
- › Если вы устанавливаете детское автокресло без специальной системы креплений, используйте для этого ремень безопасности. Следуйте инструкции по установке, прилагаемой к автокреслу.
- › Детское автокресло должно быть правильно зафиксировано на сиденье автомобиля. При неправильной установке автокресла экстренное торможение и столкновение могут повлечь серьезные травмы и гибель ребенка.
- › Не размещайте в салоне незакрепленные детские удерживающие устройства. В случае экстренного торможения или столкновения незакрепленное устройство может ударить водителя или пассажира, что может стать причиной серьезных травм и смерти.
- › Запрещается устанавливать детское автокресло на переднее пассажирское сиденье. В этом случае ребенок будет находиться слишком близко к подушке безопасности, и при столкновении ее раскрытие может привести к серьезным травмам и даже гибели ребенка.
- › Детское автокресло следует выбирать в соответствии с возрастом и ростом ребенка и устанавливать на заднем сиденье. По статистике, при правильном использовании защитных устройств размещение детей на задних сиденьях гарантирует большую безопасность, чем на передних. Во время движения недопустимо держать ребенка на руках. Это не заменяет детское автокресло. При аварии ребенок может удариться о ветровое стекло или оказаться зажатым между вами и обшивкой салона.
- › Если ребенок сидит в детском автокресле, не разрешайте ему прислоняться к стойке двери или стенке салона. Срабатывание шторок безопасности может быть очень опасным. Их удар может привести к серьезным травмам и смерти.
- › Поскольку существует много типов детских автомобильных кресел, при установке и снятии детского автокресла следуйте инструкции, которой

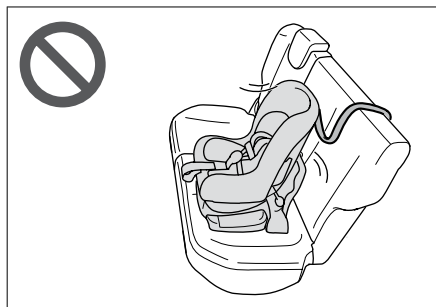
Детские удерживающие системы

оно снабжено, и соблюдайте соответствующие меры предосторожности.

- Если детское автокресло оснащено якорным ремнем, его следует зафиксировать, следуя инструкции по установке детского автокресла и соответствующим мерам предосторожности.



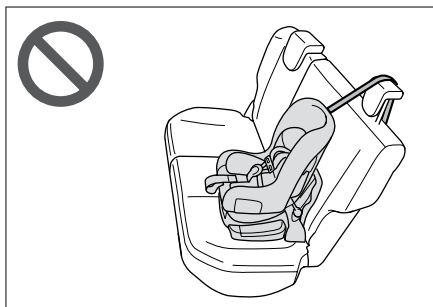
B2612404C703



CF0EAC251E56



04EDAAE6F072



4EAF4827A647

В противном случае детское автокресло не будет правильно закреплено, и экстренное торможение или столкновение могут привести к серьезным травмам и гибели ребенка.

- После фиксации якорного ремня не следует опускать подголовник.

В противном случае экстренное торможение или столкновение могут привести к серьезным травмам и даже смерти.

- Если детское автокресло оснащено якорным ремнем, он должен проходить под подголовником.



0483F77A32C9

Контакт подголовника с якорным ремнем может ослабить натяжение ремня и при экстренном торможении или столкновении привести к тому, что детское автокресло перевернется, что несет риск серьезных травм и смерти.

Оснащение автомобиля

Обратите внимание, что в руководстве представлено оборудование стандартной комплектации автомобиля, комплектации под государственный стандарт и специальных комплектаций. Поэтому некоторые виды и функции оборудования, описанные в данном руководстве, доступны не во всех странах и могут не входить в комплектацию вашего автомобиля. Информацию о комплектации вашего автомобиля вы можете найти в документах, предоставленных вам при его покупке, или обратиться за ней к дилеру, у которого вы приобрели автомобиль.

Оснащение автомобиля

Для предотвращения угона автомобиля в ключе установлен электронный чип. Запустить двигатель можно только с помощью оригинального ключа.

Внимание

- › Не держите ключ рядом с предметами, излучающими электромагнитные волны.
- › Не подвергайте ключ воздействию экстремально низких или экстремально высоких температур.
- › Не роняйте ключ на землю.
- › Не подвергайте ключ давлению.

Если двигатель не запускается

Убедитесь, что вы используете оригинальный ключ.

Проверьте, горит ли индикатор иммобилайзера. Горящий индикатор свидетельствует о возможной неисправности иммобилайзера. В этом случае следует обратиться в сервисный центр для проверки системы.

Конверт с паролем

- › Покупая автомобиль, оснащенный иммобилайзером, вы получаете вместе с прочими документами специальный конверт с паролем. Если иммобилайзер вышел из строя и требует повторной настройки, необходимо вскрыть этот конверт, достать пароль от иммобилайзера и сообщить его персоналу сервисного центра.
- › Если на момент покупки автомобиля конверт был разорван, значит, пароль мог быть украден, и иммобилайзер может быть взломан. Чтобы обеспечить безопасность автомобиля, немедленно свяжитесь с сервисным центром.
- › Храните конверт с паролем от иммобилайзера надлежащим образом. Не сообщайте пароль третьим лицам (за исключением тех случаев, когда иммобилайзер выходит из строя: для его ремонта нужно сообщить пароль сотрудникам сервисного центра). В случае утери конверта немедленно обратитесь в авторизованный сервисный центр

Оснащение автомобиля

Обратите внимание, что в руководстве представлено оборудование стандартной комплектации автомобиля, комплектации под государственный стандарт и специальных комплектаций. Поэтому некоторые виды и функции оборудования, описанные в данном руководстве, доступны не во всех странах и могут не входить в комплектацию вашего автомобиля. Информацию о комплектации вашего автомобиля вы можете найти в документах, предоставленных вам при его покупке, или обратиться за ней к дилеру, у которого вы приобрели автомобиль.

Описание системы

Противоугонная система предназначена для защиты автомобиля и находящихся в нем материальных ценностей от кражи. При попытке взлома автомобиля система активирует светозвуковую сигнализацию.

Предупреждение

Запрещается переоборудовать противоугонную систему автомобиля.

Включение системы

1. После блокировки дверей с помощью смарт-ключа, интеллектуальной системы доступа в автомобиль или механического ключа указатели поворота мигают один раз и система переходит в режим предварительной охраны.

В этом режиме можно производить любые манипуляции с автомобилем, и противоугонная сигнализация не работает.

2. Приблизительно через 15 секунд система автоматически перейдет в режим охраны и функция защиты от взлома активируется.

Внимание

Покидая автомобиль, убедитесь, что все двери автомобиля, дверь багажного отделения и капот закрыты. В противном случае противоугонная система не работает.

Полезная информация

Когда противоугонная система находится в режиме охраны, кнопка управления центральным замком не работает.

Условия срабатывания сигнализации

В режиме охраны следующие действия могут привести к срабатыванию сигнализации:

- > Изменение режима выключателя зажигания.
- > Открытие капота.
- > Открытие дверей автомобиля или двери багажного отделения не с помощью кнопок смарт-ключа или системы интеллектуального доступа.

Способы отключения сигнализации

При срабатывании противоугонной сигнализации ее можно отключить следующими способами:

- › Если выключатель зажигания находится в режиме LOCK, разблокируйте двери автомобиля с помощью кнопки на смарт-ключе.
- › Переключить выключатель зажигания в режим ON.
- › Если выключатель зажигания находится в режиме LOCK и вы имеете при себе смарт-ключ, коснитесь внутренней стороны дверной ручки, чтобы разблокировать дверь, или нажмите на кнопку открытия на двери багажного отделения, чтобы разблокировать ее.

поворота мигнут два раза, и противоугонная система выключится.

Полезная информация

Если выключатель зажигания находится в режиме ACC, вы не сможете отключить противоугонную сигнализацию нажатием кнопки разблокировки на смарт-ключе. Если противоугонная сигнализация сработала при разблокировке или открытии двери водителя, то ее нельзя отключить, коснувшись внутренней стороны дверной ручки.

Выключение системы

Когда сигнализация находится в режиме охраны, разблокируйте двери с помощью смарт-ключа или системы интеллектуального доступа. Указатели

Оснащение автомобиля

Обратите внимание, что в руководстве представлено оборудование стандартной комплектации автомобиля, комплектации под государственный стандарт и специальных комплектаций. Поэтому некоторые виды и функции оборудования, описанные в данном руководстве, доступны не во всех странах и могут не входить в комплектацию вашего автомобиля. Информацию о комплектации вашего автомобиля вы можете найти в документах, предоставленных вам при его покупке, или обратиться за ней к дилеру, у которого вы приобрели автомобиль.

ной системы автомобиля; в этом случае перезапустить двигатель не следует.

Система прекращения подачи топлива при столкновении

Когда подушки безопасности срабатывают при аварии, эта система останавливает подачу топлива, что позволяет минимизировать опасность, связанную с его утечкой.

Если после активации этой системы вам необходимо перезапустить двигатель, выполните следующие действия:

1. Переведите выключатель зажигания в режим LOCK.
2. Заново запустите двигатель.

Предупреждение

Перед запуском двигателя необходимо осмотреть землю под автомобилем. Следы топлива под днищем будут свидетельствовать о повреждении топлив-

Оснащение автомобиля

Обратите внимание, что в руководстве представлено оборудование стандартной комплектации автомобиля, комплектации под государственный стандарт и специальных комплектаций. Поэтому некоторые виды и функции оборудования, описанные в данном руководстве, доступны не во всех странах и могут не входить в комплектацию вашего автомобиля. Информацию о комплектации вашего автомобиля вы можете найти в документах, предоставленных вам при его покупке, или обратиться за ней к дилеру, у которого вы приобрели автомобиль.

мобиля, нагрузке на его компоненты, необходимости технического обслуживания, а также технических неисправностях.

В зависимости от комплектации автомобиля эти данные могут включать:

- › Информацию о состоянии автомобиля (пробег, скорость движения, скорость вращения колес, поперечное ускорение и т. д.).
- › Информацию о состоянии автомобиля (пробег, скорость движения, скорость вращения колес, поперечное ускорение и т. д.).
- › Сведения об условиях окружающей среды: температура воздуха, осадки и т. д.
- › Сведения о состоянии систем автомобиля: уровень рабочих жидкостей, давление воздуха в шинах, состояние аккумуляторной батареи и т. д.
- › Информацию об ошибках важных систем, например, осветительных приборов, тормозной системы и т. д.
- › Сведения о реакциях систем автомобиля в особых условиях движения: срабатывание подушек безопасности, корректировка движения автомобиля со стороны систем помощи водителю и т. д.
- › Прочие сведения о неисправностях автомобиля.

В исключительных случаях, например, при выявлении неисправности автомобиля, запоминающее устройство может сохранять данные, собранные для временного хранения.

Конфиденциальность и защита данных

Данные об автомобиле

Для обеспечения безопасной эксплуатации автомобиля электронные блоки управления могут обрабатывать данные, поступившие от датчиков и других блоков управления, а также сгенерированные ими самостоятельно.

Электронные блоки управления постоянно отслеживают данные об условиях движения, однако в запоминающем устройстве сохраняются только данные о неисправностях и показатели, отклоняющиеся от стандартных значений. Такого рода информация отображается на приборной панели с помощью индикаторов.

Запоминающее устройство предназначено для временного или постоянного хранения данных о состоянии авто-

Информация о неисправности, хранящаяся в памяти запоминающего устройства, удаляется после устранения неисправности. Вместо нее регистрируются новые данные.

Полезная информация

Данные, сохраненные запоминающим устройством, могут использоваться сотрудниками сервисного центра при ремонте или техническом обслуживании автомобиля.

Считываемые через диагностический разъем OBD данные могут быть полезны для анализа неисправностей, гарантийного обслуживания и усовершенствования автомобиля. При необходимости такие данные направляются производителю автомобиля вместе с его идентификационным номером. Они могут быть использованы для информирования клиента о гарантийном ремонте и гарантийных требованиях, а также в качестве основания для отзыва автомобиля, определения ответственности за дефекты и т. п.

Предупреждение

Данные запоминающего устройства могут считываться только сотрудниками авторизованного сервисного центра через диагностический разъем OBD. Не пытайтесь считать их самостоятельно. Несоблюдение правил использования диагностического разъема может привести к повреждению автомобиля и стать причиной аварии или травм.

Данные систем

Чтобы сделать вождение более комфортным, бортовые системы сохраняют процессы обработки данных при использовании оборудования автомобиля.

Как правило, большая часть таких данных хранится временно и используется исключительно для обмена информацией между системами автомобиля. Лишь небольшое количество данных сохраняется запоминающим устройством и при необходимости применяется для персонализации настроек оборудования.

В зависимости от комплектации автомобиля эти данные могут включать:

- › При использовании видеорегистратора, голосового управления и некоторых других функций могут собираться фотографии, аудио- или видеозаписи происходящего в салоне и снаружи автомобиля.
- › При персонализации настроек оборудования могут сохраняться или изменяться данные о положении сидений, положении зеркал заднего вида, настройки системы климат-контроля и т. п.
- › Для входа в личную учетную запись, мониторинга состояния водителя или пассажиров и прочих подобных целей в соответствии с нормами местного законодательства могут использоваться изображения лиц, сделанные интеллектуальными камерами в салоне автомобиля.

Полезная информация

Вы можете самостоятельно решить, могут ли эти данные быть доступны третьим лицам.

Персональные данные

Сведения о владельце автомобиля можно отследить с помощью VIN-номера или номерного знака транспортного средства. Поэтому данные, генерируемые или обрабатываемые электронными блоками управления, при определенных условиях могут иметь к вам непосредственное отношение. Они могут способствовать раскрытию конфиденциальной информации о ваших действиях за рулем, месте проживания, маршрутах или пользовании автомобилем. За исключением функций и услуг, предусмотренных законодательством (например, помощь в чрезвычайных ситуациях), сбор, обработка и использование персональных данных могут осуществляться производителем автомобиля только на основании законов или с вашего согласия.

Услуги производителя автомобиля

Обмен данными в режиме онлайн может осуществляться через защищенную сеть передачи данных, предоставленную производителем автомобиля. Те функции и услуги, для использования которых требуется сеть передачи данных, вы можете активировать или выключать по собственному желанию.

В зависимости от комплектации автомобиля эти данные могут включать:

- › VIN-номер автомобиля, серийные номера оборудования и другие подобные данные, которые используются для идентификации оборудования и отправки вам информации о рекомендациях и обновлениях.
- › Пробег автомобиля и другие подобные сведения, которые используются для отправки вам рекомендаций по прохождению технического обслуживания и записи в сервисный центр.

Услуги третьих лиц

Вы можете осуществлять обмен данными между автомобилем и сторонней системой и при этом передавать третьим лицам некоторые важные данные о транспортном средстве (например, информацию о его местоположении), однако активного взаимодействия между автомобилем и сторонней системой не происходит, и сторонняя система не имеет самостоятельного доступа к данным автомобиля.

В зависимости от комплектации автомобиля эти данные могут включать:

- › Данные, передаваемые в мультимедийную систему автомобиля при подключении внешних устройств, например, данные о воспроизведении мультимедиа-файлов, использовании Bluetooth-устройств и т. д.
- › Когда вы выполняете поиск какой-либо информации с помощью онлайн-сервиса, история запросов может понадобиться для улучшения качества обслуживания (например, при использовании навигационной

системы для поиска пунктов назначения).

- › Некоторые онлайн-сервисы запрашивают информацию о вашем местоположении, VIN-номере автомобиля, погоде, установленных играх и т. п.

Эти данные могут быть сохранены на устройствах автомобиля или подключенных внешних устройствах (смартфон, USB-накопитель, MP3-плеер и т. д.). Если они сохранены на устройствах автомобиля, вы можете удалить их в любое время.

Полезная информация

Вы можете самостоятельно решить, могут ли эти данные быть доступны третьим лицам.

При использовании услуг третьих лиц ответственность за конфиденциальность и защиту данных лежит на их поставщике. Вы можете получить более подробную информацию о процедурах обработки данных, связавшись с соответствующим поставщиком.

Защита персональных данных несовершеннолетних

При использовании несовершеннолетним лицом продуктов и/или услуг, предоставляемых производителем автомобиля, производитель должен предварительно получить от его родителя или опекуна согласие на обработку его персональных данных. Если персональные данные несовершеннолетнего собраны без предварительного согласия его родителя или

опекуна, производитель автомобиля должен удалить их.

- › Производитель автомобиля собирает персональные данные несовершеннолетних лиц только в соответствии с законом, с прямого согласия их родителей или опекунов, или в случаях, когда это необходимо для защиты несовершеннолетних.

Согласно законодательству, производитель автомобиля имеет право отказать в предоставлении некоторых товаров и/или услуг лицам в возрасте до 18 лет.

В отношении персональных данных лиц в возрасте до 14 лет дополнительно предпринимаются следующие меры:

- › При хранении, использовании и раскрытии персональной информации детей производитель автомобиля придерживается принципов обоснованности, информированного согласия, четкой цели, безопасности и законности, а также строго соблюдает требования «Положения о защите персональных данных детей в сети Интернет» и других применимых законов. По истечении срока хранения персональных данных детей производитель автомобиля удалит или анонимизирует их.
- › Дети или их родители и опекуны могут в любое время получить доступ к сохраненным персональным данным и исправить их, а также отправить производителю автомобиля запрос на исправление или удаление этих данных.

Ваши права в отношении защиты данных

В соответствии с применимыми законами и нормативными актами, вы имеете право просматривать, копировать, исправлять, дополнять, удалять сохраненные персональные данные и отзывать свое согласие на их обработку.

Если производитель автомобиля и третьи лица хранят ваши персональные данные, вы можете запросить у них информацию о том, какие именно данные хранятся, для чего они используются и как они были получены.

Чтобы узнать, как считать сохраненные оборудованием автомобиля данные, обратитесь в сервисный центр.

объеме (например, при расследовании преступлений).

Согласно положениям законодательства, местные органы полиции, суды или государственные ведомства в исключительных случаях имеют право самостоятельного доступа к данным об автомобиле.

4

i Полезная информация

Вы можете узнать больше о конфиденциальности и защите данных через мультимедийную систему вашего автомобиля.

- › Эта функция доступна не на всех моделях. Ориентируйтесь на комплектацию вашего автомобиля.

Юридические требования к раскрытию данных

Согласно применимым законам и нормативным актам, производитель автомобиля в исключительных случаях обязан раскрывать данные, хранящиеся в памяти систем автомобиля, по официальному запросу местных органов полиции, судов или государственных ведомств и в требуемом ими

5

В экстренных ситуациях

| | |
|---|-----|
| Комплект бортового инструмента | 162 |
| Запасное колесо | 163 |
| Замена колеса | 165 |
| Замена колеса | 167 |
| В случае аварии | 169 |
| Запуск двигателя от аккумуляторной батареи другого автомобиля | 171 |
| Перегрев двигателя | 173 |
| Буксировка | 175 |
| Система экстренного вызова | 179 |

Оснащение автомобиля

Обратите внимание, что в руководстве представлено оборудование стандартной комплектации автомобиля, комплектации под государственный стандарт и специальных комплектаций. Поэтому некоторые виды и функции оборудования, описанные в данном руководстве, доступны не во всех странах и могут не входить в комплектацию вашего автомобиля. Информацию о комплектации вашего автомобиля вы можете найти в документах, предоставленных вам при его покупке, или обратиться за ней к дилеру, у которого вы приобрели автомобиль.

Место размещения бортового инструмента

Бортовой инструмент помещаются в багажное отделение.

Внимание

- › Водитель должен знать, где находится бортовой инструмент и как его использовать, чтобы принять меры в случае аварийной ситуации.
- › После использования инструментов обязательно следует вернуть их на место и надежно закрепить. Неправильное размещение инструментов может привести к несчастному случаю.
- › Прилагаемый домкрат используется только для данного автомобиля. Запрещается использовать для подъема вашего автомобиля домкрат из комплектации других автомобилей, и наоборот.

Оснащение автомобиля

Обратите внимание, что в руководстве представлено оборудование стандартной комплектации автомобиля, комплектации под государственный стандарт и специальных комплектаций. Поэтому некоторые виды и функции оборудования, описанные в данном руководстве, доступны не во всех странах и могут не входить в комплектацию вашего автомобиля. Информацию о комплектации вашего автомобиля вы можете найти в документах, предоставленных вам при его покупке, или обратиться за ней к дилеру, у которого вы приобрели автомобиль.

Информация о запасном колесе

Если автомобиль оснащен малоразмерным запасным колесом, обратите внимание на следующее:

Так как характеристики малоразмерного запасного колеса отличаются от стандартного, его можно использовать только в качестве временной замены. Максимальная скорость автомобиля при его использовании не должна превышать 80 км/ч.

Предупреждение

- › Малоразмерное запасное колесо предназначено только для временной замены стандартного. Необходимо как можно скорее отремонтировать стандартное колесо и заменить им запасное колесо. Длительное использование малоразмерного запасного колеса создает угрозу безопасности дорожного движения.
- › Одновременно можно устанавливать только одно малоразмерное запасное колесо. Допускается использовать только то запасное колесо, которое входит в комплектацию автомобиля.

Внимание

Периодически проверяйте состояние запасного колеса (давление воздуха в шине, отсутствие трещин и грыж), чтобы убедиться, что оно может быть использовано в случае неполадок.

Место размещения

Запасное колесо расположено под полом багажного отделения. Чтобы достать его, поднимите крышку.

Внимание

- › Поскольку запасное колесо используется редко и износ его протектора меньше, после его установки коэффициенты трения колес будут немного отличаться. Соблюдайте осторожность при вождении. Рекомендуем как можно скорее отремон-

Запасное колесо

тировать стандартное колесо и заменить им запасное.

- › Периодически проверяйте состояние запасного колеса (давление воздуха в шине, отсутствие трещин и грыж), чтобы убедиться, что оно может быть использовано в случае неполадок.

Снятие и установка

1. Поднимите пол багажного отделения.
2. Поверните ручку против часовой стрелки и снимите ее, чтобы вынуть запасное колесо.

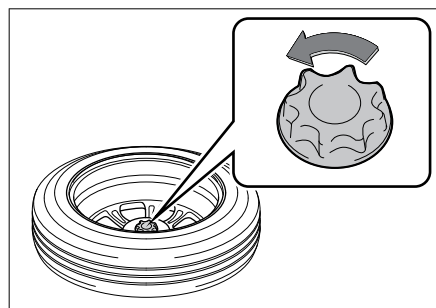
Способ извлечения и размещения

1. Снимите пол багажного отделения.
2. Отверните крепежный винт, поворачивая его против часовой стрелки, после чего можете извлечь запасное колесо.

i Полезная информация

- › Если запасное колесо оснащено поддоном, то сначала необходимо снять поддон.

3. Чтобы вернуть запасное колесо на место, действуйте в обратном порядке.



9D3B4A7BEF90

Оснащение автомобиля

Обратите внимание, что в руководстве представлено оборудование стандартной комплектации автомобиля, комплектации под государственный стандарт и специальных комплектаций. Поэтому некоторые виды и функции оборудования, описанные в данном руководстве, доступны не во всех странах и могут не входить в комплектацию вашего автомобиля. Информацию о комплектации вашего автомобиля вы можете найти в документах, предоставленных вам при его покупке, или обратиться за ней к дилеру, у которого вы приобрели автомобиль.

Признаки повреждения шин

В следующих ситуациях следует проверить целостность шин:

- › Вибрация на рулевом колесе.
- › Нехарактерная вибрация автомобиля.
- › Нехарактерный крен автомобиля.

Внимание

- › При повреждении шины во время движения крепко удерживайте рулевое колесо и осторожно нажмите на педаль тормоза, чтобы снизить скорость. Нельзя применять аварийное торможение и резко поворачивать рулевое колесо. Это может привести к потере контроля над автомобилем.
- › После разрыва шины нужно немедленно установить запасное колесо. Проколота шина делает автомо-

биль неустойчивым, что может стать причиной аварии. Кроме того, она создает риск повреждения колесных дисков, колес, подвески, кузова автомобиля и т. д.

Подготовка к замене колеса

1. Все пассажиры должны выйти из автомобиля.
2. Припаркуйте автомобиль на площадке с твердым, ровным покрытием, где вы не будете мешать движению транспорта и сможете безопасно работать.
3. Включите стояночный тормоз.
4. Выключите двигатель. Для автомобилей с механической КПП: переведите рычаг переключения передач в положение первой передачи или передачи заднего хода и выключите двигатель. Для автомобилей с автоматической КПП: переведите рычаг переключения передач в положение P и выключите двигатель.

Предупреждение

Запрещается поднимать автомобиль домкратом, когда рычаг переключения передач находится в положении N. В этой ситуации неустойчивость домкрата может стать причиной несчастного случая.

5. Включите аварийную сигнализацию, установите знак аварийной остановки.

Замена колеса

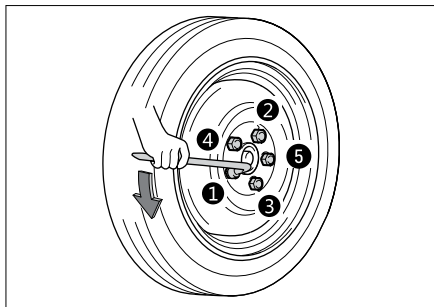
6. Подготовьте запасное колесо, домкрат, рычаг домкрата, ключ для колесных гаек и противооткатные упоры.

⚠ Внимание

- При использовании домкрата необходимо применять противооткатные упоры.
- Чтобы приобрести их, обратитесь в сервисный центр.
- При отсутствии упоров для фиксации колес можно использовать крупные камни и другие подобные предметы.

закрепите переднее (на рисунке изображена ситуация, когда необходимо приподнять левое переднее колесо).

2. Ослабьте колесные гайки.

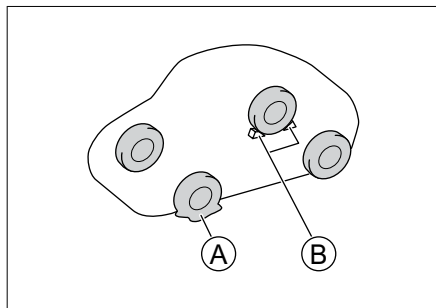


E817D8E72CE1

Установка запасного колеса

Снятие поврежденного колеса

1. Зафиксируйте колесо.



9E16635A9B31

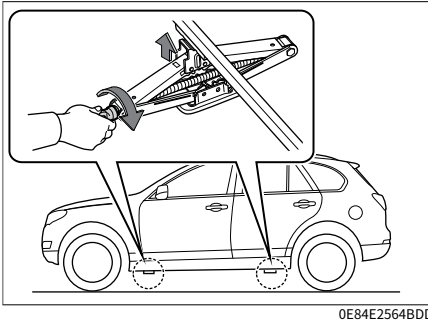
- Ⓐ Поврежденное колесо
- Ⓑ Противооткатный упор. Зафиксируйте с помощью упора колесо, расположенное по диагонали от заменяемого. Если вы поднимаете переднее колесо, закрепите заднее; если заднее,

Ослабьте гайки в порядке, обозначенном на рисунке, провернув их против часовой стрелки с помощью балонного ключа (гайки должны быть ослаблены так, чтобы их можно было снять вручную).

i Полезная информация

Если колесные болты оснащены декоративными заглушками, то сначала следует снять их с помощью специального инструмента, поставляемого в комплекте с автомобилем.

3. Поместите домкрат под опорную точку.



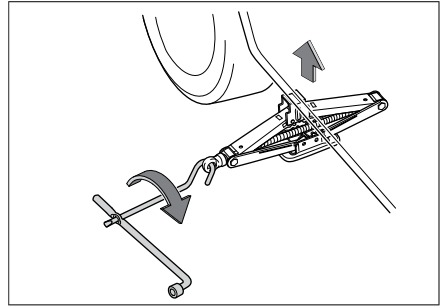
Отрегулируйте положение и высоту домкрата, чтобы обеспечить его надежную фиксацию в точке опоры.

⚠ Внимание

Используя домкрат, обязательно соблюдайте следующие меры предосторожности. В противном случае можно повредить автомобиль или сместить домкрат, что приведет к серьезным травмам.

- › Обязательно заглушите двигатель.
- › Не используйте домкрат, если в салоне автомобиля есть пассажиры.
- › Домкрат должен быть установлен на ровной и твердой поверхности.
- › Не подкладывайте предметы под или на домкрат.
- › Высота подъема домкрата не должна быть слишком большой. Она должна быть достаточной для замены колеса.
- › Нельзя ложиться под автомобиль, поднятый домкратом.
- › Опуская автомобиль, следите за тем, чтобы никого не травмировать.

4. Поднимите автомобиль.



Соедините регулировочный рычаг домкрата и балонный ключ так, как показано на рисунке выше, и поворачивайте рычаг домкрата по часовой стрелке до тех пор, пока шина не оторвется от земли.

⚠ Внимание

- › Сначала нужно немного приподнять автомобиль и убедиться в том, что домкрат надежно зафиксирован под ним. После этого можно поднимать дальше.
 - › Ось вращения регулировочного рычага должна совпадать с осью вращения ходового винта домкрата.
5. Открутите колесные гайки полностью и снимите поврежденное колесо.

⚠ Внимание

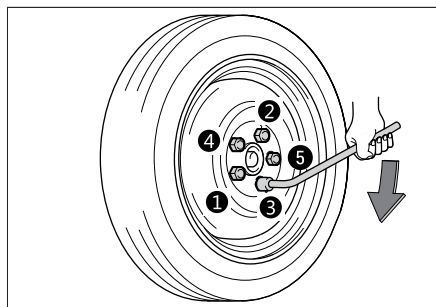
- › Если вы укладываете колесо прямо на землю, располагайте его лицевой стороной вверх, чтобы избежать повреждений.
- › Перед установкой запасного колеса лучше всего поместить снятое ко-

Замена колеса

лесо под днище автомобиля, чтобы не допустить несчастных случаев при смещении домкрата.

Установка запасного колеса

1. Удалите грязь с установочной поверхности колеса. Перед установкой запасного колеса необходимо удалить грязь с установочной поверхности. В противном случае во время движения автомобиля колесные гайки могут ослабнуть, и колесо слетит.
2. Установите запасное колесо и затяните гайки с одинаковым усилием, чтобы они полностью прилегли к установочной поверхности.
3. Поверните рычаг домкрата против часовой стрелки и опустите автомобиль.
4. Затяните каждую гайку на 2–3 оборота в порядке, указанном на рисунке.



F4D9A50EA111

Момент затяжки: 110 ± 10 Н·м

i Полезная информация

Установив запасное колесо, как можно быстрее затяните гайки динамометрическим ключом, обеспечив нужный момент затяжки. В противном случае колесные гайки могут ослабнуть и слететь, что способно привести к серьезным травмам вплоть до летального исхода.

5. Если колесные болты оснащены декоративными заглушками, установите их на колесные болты.
6. Поместите инструменты, домкрат и неисправное колесо на место.

! Предупреждение

При сжигании шин выделяются токсичные газы. Для утилизации передайте шины в сервисный центр

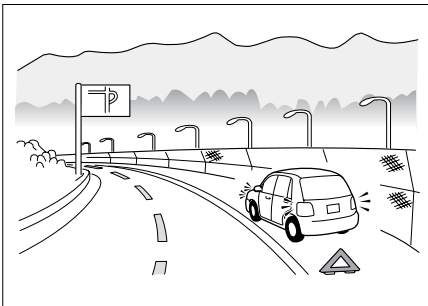
! Внимание

- › Не используйте поврежденные или деформированные гайки и колеса.
- › Во время работы балонный ключ должен плотно прилегать к гайке. В противном случае он может слететь и стать причиной травм.
- › Не нажимайте на ключ ногой и не затягивайте гайки слишком сильно с помощью других приспособлений. Таким образом можно повредить гайки.
- › При установке не наносите на гайки смазки и масла. Чрезмерное усилие при затяжке может повредить гайку и колесо. Если гайки затянуты недостаточно сильно, колесо может слететь во время движения и стать причиной аварии.

Оснащение автомобиля

Обратите внимание, что в руководстве представлено оборудование стандартной комплектации автомобиля, комплектации под государственный стандарт и специальных комплектаций. Поэтому некоторые виды и функции оборудования, описанные в данном руководстве, доступны не во всех странах и могут не входить в комплектацию вашего автомобиля. Информацию о комплектации вашего автомобиля вы можете найти в документах, предоставленных вам при его покупке, или обратиться за ней к дилеру, у которого вы приобрели автомобиль.

Действия при дорожно-транспортном происшествии



Если вы вынуждены остановиться на дороге из-за ДТП или неисправности автомобиля, примите следующие меры для предупреждения других водителей:

- › Включите аварийную сигнализацию.

- › Выставьте знак аварийной остановки за автомобилем в соответствии с правилами дорожного движения.

Если автомобиль застрял

При движении по снегу, грязи, песку автомобиль может застрять, поэтому при вождении в этих условиях необходимо соблюдать особую осторожность.

Если автомобиль застрял, попробуйте сделать следующее:

1. Заглушите двигатель и поставьте автомобиль на стояночный тормоз.
2. Расчистите грязь, снег или песок вокруг застрявших колес.
3. Подложите под колеса доски, камни или другие материалы, чтобы улучшить их сцепление с поверхностью.
4. Запустите двигатель.
5. Отпустите стояночный тормоз и плавно увеличивайте скорость, чтобы преодолеть препятствие.

Если не получается выбраться указанным способом, следует вызвать эвакуатор.

Предупреждение

Освобождая застрявший автомобиль, обратите внимание на следующее:

- › Убедитесь, что вокруг достаточно свободного пространства, чтобы не допустить столкновения с другими автомобилями, предметами и людьми.
 - › Перед самым выездом автомобиль может внезапно податься вперед или назад — будьте особенно осторожны.
 - › При вождении в песчаной или снежной местности обращайтесь внимание на наличие в осадках камней или других более крупных объектов. В случае обнаружения очищайте их вовремя во избежание повреждения кузова и датчиков автомобиля.
-

Запуск двигателя от аккумуляторной батареи другого автомобиля

Оснащение автомобиля

Обратите внимание, что в руководстве представлено оборудование стандартной комплектации автомобиля, комплектации под государственный стандарт и специальных комплектаций. Поэтому некоторые виды и функции оборудования, описанные в данном руководстве, доступны не во всех странах и могут не входить в комплектацию вашего автомобиля. Информацию о комплектации вашего автомобиля вы можете найти в документах, предоставленных вам при его покупке, или обратиться за ней к дилеру, у которого вы приобрели автомобиль.

Признаки низкого заряда аккумулятора

- › Стартер щелкает, но не крутится, либо крутится слабо и двигатель не запускается.
- › Передние фары горят менее ярко, чем обычно.
- › Гудок не работает или звучит тихо.

Порядок действий

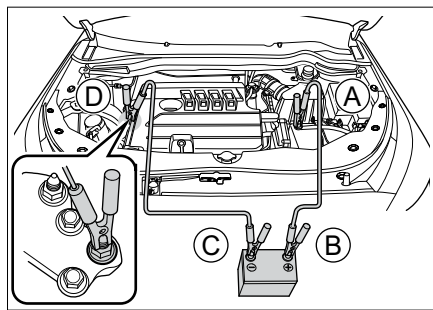
Если аккумулятор разряжен и двигатель не запускается, его можно запустить от аккумулятора другого автомобиля с помощью пусковых кабелей.

Минимальное сечение используемых пусковых кабелей — 20 мм².

⚠ Внимание

- › Не все автомобильные аккумуляторы могут быть использованы в этих целях. Для запуска от сторонней аккумуляторной батареи подходят только аккумуляторы с номинальным напряжением 12 В.
- › Нельзя запускать автомобиль, буксируя или толкая его.

1. Подключите пусковые кабели, соблюдая следующий порядок.



8552A265BE98

- Ⓐ Клемма ⊕ разряженного аккумулятора. Перед подключением необходимо снять защитную крышку положительной клеммы.
 - Ⓑ Клемма ⊕ второго аккумулятора
 - Ⓒ Клемма ⊖ второго аккумулятора
 - Ⓓ Точка «массы» на автомобиле с разряженным аккумулятором
2. Зарядите аккумулятор. Запустите двигатель второго автомобиля, немного увеличьте обороты и дайте ему поработать около пяти минут.

Запуск двигателя от аккумуляторной батареи другого автомобиля

- Так вы на некоторое время зарядите разряженный аккумулятор.
3. Запустите автомобиль с разряженным аккумулятором. Если он по-прежнему не запускается, убедитесь, что пусковые провода подключены правильно, и снова зарядите аккумулятор.
 4. Отсоедините пусковые провода. Когда двигатель запустится, отсоедините пусковые провода в порядке, обратном порядку подключения.
- › Убедитесь, что пусковые провода подключены правильно. Между клеммами должно быть определенное расстояние, обеспечивающее отсутствие контакта между ними.

Предупреждение

- › При зарядке аккумулятора или запуске двигателя от аккумуляторной батареи другого автомобиля из аккумулятора может выделяться газ. При этом создается риск взрыва. Держите аккумулятор вдали от искр, открытого огня и иных источников возгорания.
- › Нельзя подключать минусовую клемму второго аккумулятора к минусовой клемме разряженного аккумулятора.
- › Аккумуляторный электролит — агрессивная жидкость, которая может серьезно повредить глаза и кожу. При контакте с ней следует немедленно промыть поврежденный участок большим количеством воды и обратиться к врачу.
- › Подключая и снимая пусковые провода, следите, чтобы они не попадали в вентилятор охлаждения, не прикасались к ремню ГРМ и другим подвижным деталям.

Внимание

Если аккумулятор часто разряжается, обратитесь в сервисный центр для его проверки.

Оснащение автомобиля

Обратите внимание, что в руководстве представлено оборудование стандартной комплектации автомобиля, комплектации под государственный стандарт и специальных комплектаций. Поэтому некоторые виды и функции оборудования, описанные в данном руководстве, доступны не во всех странах и могут не входить в комплектацию вашего автомобиля. Информацию о комплектации вашего автомобиля вы можете найти в документах, предоставленных вам при его покупке, или обратиться за ней к дилеру, у которого вы приобрели автомобиль.

При перегреве двигателя

Полезная информация

Экстремальные условия эксплуатации (например, буксировка, подъем по склону, перегрузка и т. п.) могут привести к перегреву двигателя и снижению общей мощности автомобиля.

Признаки перегрева

- › Указатель температуры охлаждающей жидкости находится в красной зоне.
- › Двигатель не набирает обороты.
- › Из-под капота идет пар.
- › Компрессор кондиционера может автоматически отключиться.

Способы устранения

1. Остановите автомобиль в безопасном месте и заглушите двигатель.

Если кондиционер был включен, отключите его.

2. Проверьте, не идет ли пар из под капота.
 - › Если его нет, откройте капот и запустите двигатель.
 - › Если пар есть, дождитесь, пока он прекратиться, а затем откройте капот и запустите двигатель.
3. Проверьте, вращается ли вентилятор охлаждения.
 - › Если он не работает, заглушите двигатель и обратитесь в сервисный центр.
 - › Если он работает нормально, дождитесь снижения температуры охлаждающей жидкости и заглушите двигатель.
4. Проверьте уровень охлаждающей жидкости. Если уровень недостаточен, долейте ее. Также убедитесь в отсутствии утечек в патрубках системы охлаждения. При обнаружении утечки обратитесь в сервисный центр.
5. Проверьте, есть ли в радиаторе посторонние предметы. При обнаружении предметов, которые могут мешать теплоотдаче, уберите их из радиатора.

Предупреждение

- › Если из-под капота идет пар, не следует сразу же открывать его. Это может привести к ожогам.
- › Если радиатор сильно нагрет, не снимайте крышку радиатора и крышку расширительного бачка. Это может привести к ожогам и другим серьезным травмам из-за выброса пара или охлаждающей жидкости.
- › Открывая крышку радиатора или пробку расширительного бачка, не прикасайтесь и не приближайтесь к вентилятору охлаждения и ремню ГРМ. Оберните крышку или пробку тканью и аккуратно откройте ее.
- › Не прикасайтесь и не приближайтесь к вентилятору охлаждения и ремню ГРМ при работающем двигателе. Руки и одежда могут попасть в них, что приведет к серьезным травмам.
- › Не доливайте охлаждающую жидкость при перегретом двигателе. Это может привести к его поломке. Охлаждающую жидкость нужно доливать после того, как двигатель полностью остынет.

Внимание

Если во время движения автомобиля указатель температуры охлаждающей жидкости снова оказывается в красной зоне, необходимо как можно скорее обратиться в ближайший сервисный центр.

Оснащение автомобиля

Обратите внимание, что в руководстве представлено оборудование стандартной комплектации автомобиля, комплектации под государственный стандарт и специальных комплектаций. Поэтому некоторые виды и функции оборудования, описанные в данном руководстве, доступны не во всех странах и могут не входить в комплектацию вашего автомобиля. Информацию о комплектации вашего автомобиля вы можете найти в документах, предоставленных вам при его покупке, или обратиться за ней к дилеру, у которого вы приобрели автомобиль.

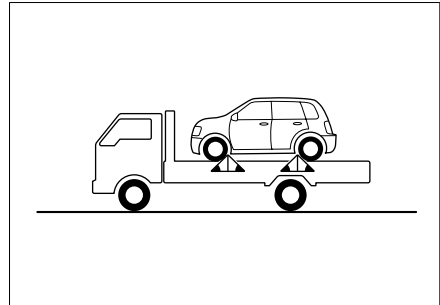
Буксировка с помощью специализированной техники

Предупреждение

При буксировке необходимо соблюдать соответствующие правила дорожного движения.

В случае необходимости буксировки рекомендуется прибегнуть к услугам эвакуатора с частичной погрузкой или с платформой, по возможности поручив всю работу сотрудникам сервисного центра или специальных компаний, оказывающих услуги по эвакуации автомобилей.

Буксировка на эвакуаторе с платформой

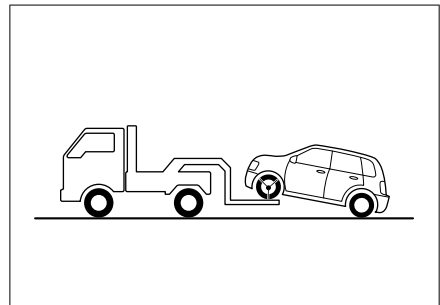


2B90E9A6BD43

При буксировке на эвакуаторе с платформой следует убедиться, что автомобиль надежно закреплен.

Буксировка на эвакуаторе с частичной погрузкой

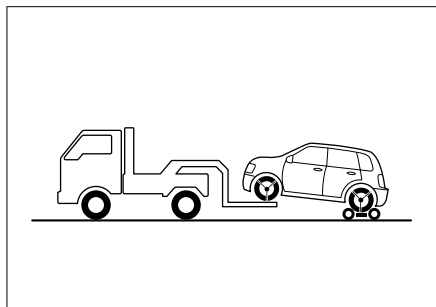
Буксировка с вывешиванием передней оси (передний привод)



82BDA2D61A68

Задние колеса и оси автомобиля должны быть в исправном состоянии. Убедитесь, что стояночный тормоз отпущен и автомобиль надежно закреплен.

Буксировка с вывешиванием передней оси (полный привод / задний привод)



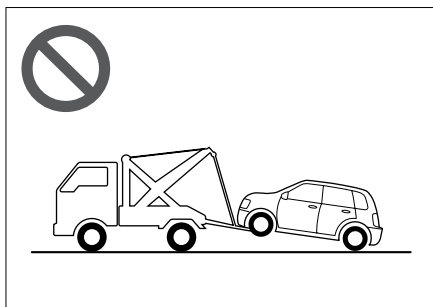
71DB89413E2F

Расположите подкатную тележку под задними колесами автомобиля и надежно их зафиксируйте.

⚠ Внимание

Если автомобиль является полноприводным или заднеприводным, установите под задние колеса подкатную тележку или воспользуйтесь услугами эвакуатора с платформой. В противном случае автомобиль может быть поврежден.

Не используйте для буксировки эвакуатор с манипулятором



89F5097A0AA9

Запрещается буксировка автомобиля на эвакуаторе с манипулятором. Это может привести к повреждению кузова..

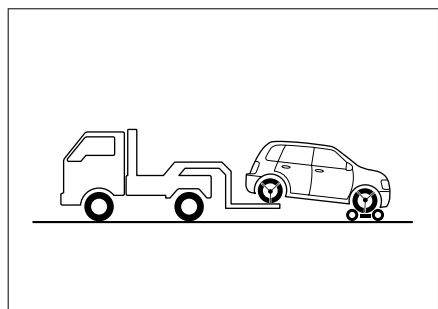
Буксировка с помощью троса

⚠ Предупреждение

При буксировке необходимо соблюдать соответствующие правила дорожного движения.

В аварийной ситуации, когда нет возможности использовать эвакуатор, можно применить буксировочный крюк. Этот способ может быть использован для буксировки на небольшое расстояние на низкой скорости по дороге с твердым покрытием.

При буксировке с помощью троса водитель должен сидеть в автомобиле и управлять рулем и педалью тормоза. Колеса, оси, руль, тормоз, трансмиссия (коробка передач и т. д.) и осветительные приборы (указатели поворота,



D79764282BBA

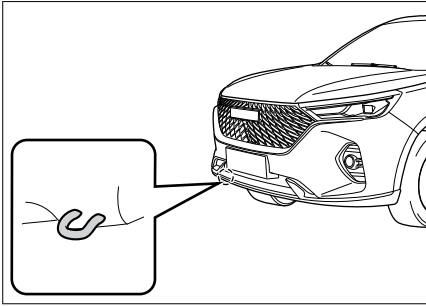
Буксировка с вывешиванием задней оси

Расположите подкатную тележку под передними колесами автомобиля и надежно их зафиксируйте.

стоп-сигналы) должны быть в исправном состоянии.

Порядок действий при буксировке:

1. Найдите буксировочную проушину в передней части автомобиля.



2. Закрепите на ней буксировочный трос. Будьте осторожны, чтобы не повредить кузов. Расстояние между буксирующим и буксируемым автомобилями должно быть от 4 до 10 м. В середине буксировочного троса следует привязать кусок красно-белой ткани (размером более 0,3 × 0,3 м).

⚠ Внимание

Не используйте для буксировки стальной трос. Он может повредить бампер.

3. Заведите автомобиль. Если двигатель не заводится, переключите выключатель зажигания в режим ON.
4. Установите рычаг переключения передач в положение N.

⚠ Внимание

Если рычаг переключения передач не переводится в нейтральное положение, буксировать автомобиль с помощью троса нельзя.

5. Включите аварийную сигнализацию, отпустите стояночный тормоз и дождитесь начала буксировки. Для автомобилей с механической КПП скорость буксировки не должна превышать 30 км/ч, расстояние буксировки не должно превышать 80 км. Для автомобилей с автоматической КПП скорость буксировки не должна превышать 30 км/ч, а расстояние буксировки не должно превышать 50 км.

⚠ Внимание

- › Когда двигатель выключен, усилитель рулевого управления и усилитель тормозов не работают, и при вращении рулевого колеса и торможении нужно прикладывать большее усилие. Поэтому при буксировке следует ехать как можно медленнее.
- › Во время буксировки следите за стоп-сигналами переднего автомобиля, чтобы избежать провисания троса.
- › Не используйте трос для буксировки автомобиля вниз по длинному склону.
- › Запрещается буксировка автомобиля задним ходом.

⚠ Предупреждение

Если требуется буксировать застрявший автомобиль, по мере возможности обратитесь для этого в сервисный центр. Его нельзя буксировать с помощью троса. Это может привести к повреждению буксировочной проушины и деталей подвески.

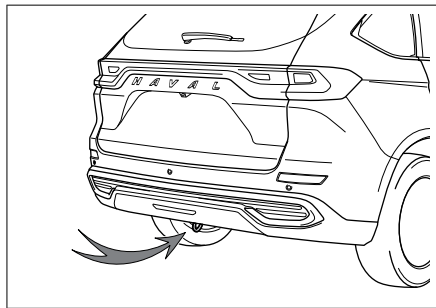
Буксировка другого автомобиля

⚠ Предупреждение

При буксировке необходимо соблюдать соответствующие правила дорожного движения.

Порядок действий при буксировке:

1. Найдите буксировочную проушину



5DC1D5FF20F8

2. Закрепите на ней буксировочный трос. Будьте осторожны, чтобы не повредить кузов. Расстояние между буксирующим и буксируемым автомобилями должно быть от 4 до 10 м. В середине буксировочного троса сле-

дует привязать кусок красно-белой ткани (размером более 0,3 × 0,3 м).

⚠ Внимание

Не используйте для буксировки стальной трос. Он может повредить бампер.

3. Включите аварийную сигнализацию, заведите автомобиль и начните буксировку.

⚠ Внимание

- › Запрещается буксировать транспортные средства, которые тяжелее вашего автомобиля. Это может привести к его повреждению.
- › Избегайте резкого старта и неравномерного движения. В этих случаях буксировочная проушина и трос испытывают слишком большую нагрузку.
- › Не используйте трос для буксировки автомобиля вниз по длинному склону.
- › Запрещается буксировка автомобиля задним ходом.

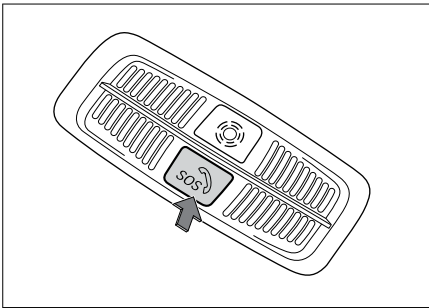
Оснащение автомобиля

Обратите внимание, что в руководстве представлено оборудование стандартной комплектации автомобиля, комплектации под государственный стандарт и специальных комплектаций. Поэтому некоторые виды и функции оборудования, описанные в данном руководстве, доступны не во всех странах и могут не входить в комплектацию вашего автомобиля. Информацию о комплектации вашего автомобиля вы можете найти в документах, предоставленных вам при его покупке, или обратиться за ней к дилеру, у которого вы приобрели автомобиль.

Система экстренного вызова (тип 1)

Использование данной системы для звонка в пункт приема экстренных вызовов разрешается, только если вам необходима помощь органов правопорядка или медицинских организаций.



Кнопка вызова экстренных служб.



426AF6FF1180

Кнопка вызова экстренных служб (с подсветкой) расположена рядом с лампами для чтения.

Совершение экстренного вызова

При выключателе зажигания в режиме ON удерживайте кнопку  более трех секунд, чтобы выполнить звонок в пункт приема экстренных вызовов. Вместе с началом вызова система также направит в пункт приема экстренных вызовов информацию о местонахождении автомобиля и прочие сведения. Если во время вызова (когда подсветка кнопки мигает красным) вы захотите отменить его, еще раз нажмите на кнопку  и удерживайте ее не менее двух секунд.

Если выключатель зажигания находится в режиме ON, то при сильном столкновении или опрокидывании автомобиля система выполнит звонок автоматически. Вместе с началом вызова система также направит в пункт приема экстренных вызовов информацию о местонахождении автомобиля и прочие сведения.

Полезная информация

Когда соединение установлено, оно может быть прервано только пунктом приема экстренных вызовов.

Индикация состояния системы

Когда выключатель зажигания находится в режиме ON, кнопка может иметь следующие варианты подсветки.

| Состояние системы | Подсветка |
|---|--|
| Самодиагностика системы после запуска двигателя (после переключения выключателя зажигания в режим ON) | Красный свет загорается на пять секунд и гаснет |
| Система в режиме ожидания | Если подсветка автомобиля включена, кнопка светится зеленым; если выключена, то кнопка не подсвечивается |
| Идет набор номера | Кнопка мигает красным |
| Соединение установлено | Горит красный свет |
| Система неисправна | Кнопка светится красным, но вызов при этом не выполняется |

Полезная информация

При неисправности системы как можно скорее обратитесь в сервисный центр.

Резервное питание

Система экстренного вызова снабжена резервной аккумуляторной батареей. Она обеспечит нормальную работу системы, если аккумулятор автомобиля выйдет из строя при ДТП.

При отсутствии неисправностей, если заряд резервной аккумуляторной батареи недостаточен, система автоматически заряжает ее после запуска двигателя.

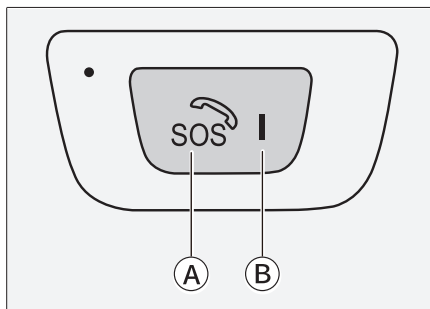
Полезная информация

Срок службы резервной аккумуляторной батареи — три года.


Чтобы получить информацию о состоянии резервной аккумуляторной батареи, вы можете обратиться в сервисный центр.

Система экстренной помощи (тип 2)

При необходимости вызова полиции или скорой медицинской помощи можно использовать эту систему для связи с PSAP (служба общественной безопасности).





7DEBD70CD2EC

- Ⓐ Кнопка экстренного вызова 
- Ⓑ Световой индикатор кнопки экстренного вызова

Кнопка экстренного вызова и световой индикатор (кнопки) расположена возле лампы для чтения.

Вызов экстренной помощи

Когда выключатель зажигания находится в режиме ON, нажмите и удерживайте (2 ~ 5 секунд) кнопку . Система передаст сигнал PSAP для связи с экстренными службами. Одновременно с этим система отправит в PSAP информацию о местонахождении автомобиля.

Чтобы отменить вызов, еще раз нажать и удерживать (более 1 секунд) кнопку  в течение 5 секунд после срабатывания набора.

Полезная информация

После соединения с телефоном для вызова помощи только PSAP может завершить вызов.

При серьезном столкновении или опрокидывании автомобиля, когда выключатель зажигания находится в режиме ON, система автоматически передает сигнал в PSAP для вызова помощи. Одновременно с этим система отправит в PSAP информацию о местонахождении автомобиля.

Индикатор состояния системы

Когда выключатель зажигания находится в режиме ON, световой индикатор кнопки экстренного вызова имеет следующие режимы.

| Режим светового индикатора | Описание функций |
|--|--|
| Световой индикатор быстро мигает красным и зеленым | автоматическая диагностика системы после включения зажигания(30 секунд) |
| Световой индикатор светится зеленым | Система в режиме ожидания |
| Световой индикатор быстро мигает зеленым | Соединение уста новлено |
| Горит желтый свет | Ожидание обратного вызова PSAP |
| Горит красный свет | Обнаружена неисправность во время автоматической диагностики системы. |

i Полезная информация

При возникновении неполадок в системе немедленно обратитесь в сервисный центр для проверки.

Резервный аккумулятор

Система помощи в экстренных ситуациях имеет 1 резервный аккумулятор, который помогает обеспечить бесперебойное функционирование системы во время аварии и повреждения основного аккумулятора. В обычной ситуации, когда резервный аккумулятор разряжен, система включает автоматическую подзарядку после запуска автомобиля.

i Полезная информация

Срок службы резервного аккумулятора составляет 3 года.

Если необходимо определить состояние резервного аккумулятора, обратитесь в сервисный центр для проверки.



6

Техническое обслуживание и уход за автомобилем

| | |
|---|-----|
| Необходимость технического обслуживания автомобиля и ухода за ним | 184 |
| Моторный отсек | 185 |
| Замена деталей | 193 |
| Обслуживание автомобиля | 199 |
| Табель регулярного обслуживания | 206 |
| Программа «Помощь на дороге» | 208 |
| Свидетельство о прохождении планового технического обслуживания | 209 |

Необходимость технического обслуживания автомобиля и ухода за ним

Техническое обслуживание позволяет оценить состояние автомобиля и предотвратить его поломку

В процессе эксплуатации детали автомобиля неизбежно изнашиваются. Чтобы гарантировать безопасность вождения, необходимо регулярно проходить плановое техническое обслуживание и осуществлять ремонт автомобиля. Это позволит ему максимально долго сохранять свои эксплуатационные характеристики.

Техническое обслуживание автомобиля позволит вам не волноваться за его состояние во время вождения

Во время технического обслуживания вы можете провести профилактические работы, которые требуются в соответствии с условиями эксплуатации автомобиля. Таким образом вы предотвратите возможные проблемы и сможете спокойно пользоваться автомобилем до следующего технического обслуживания.

Продление срока службы автомобиля и снижение эксплуатационных расходов

Фрикционные накладки тормозных колодок, шины и прочие детали постепенно изнашиваются в процессе эксплуатации и имеют ограниченный срок службы. Использование чрезмерно изношенных деталей может привести к неисправностям и даже стать причиной аварии. Поэтому плановое техническое обслуживание — это необходимость.

Оснащение автомобиля

Обратите внимание, что в руководстве представлено оборудование стандартной комплектации автомобиля, комплектации под государственный стандарт и специальных комплектаций. Поэтому некоторые виды и функции оборудования, описанные в данном руководстве, доступны не во всех странах и могут не входить в комплектацию вашего автомобиля. Информацию о комплектации вашего автомобиля вы можете найти в документах, предоставленных вам при его покупке, или обратиться за ней к дилеру, у которого вы приобрели автомобиль.

Меры предосторожности

Предупреждение

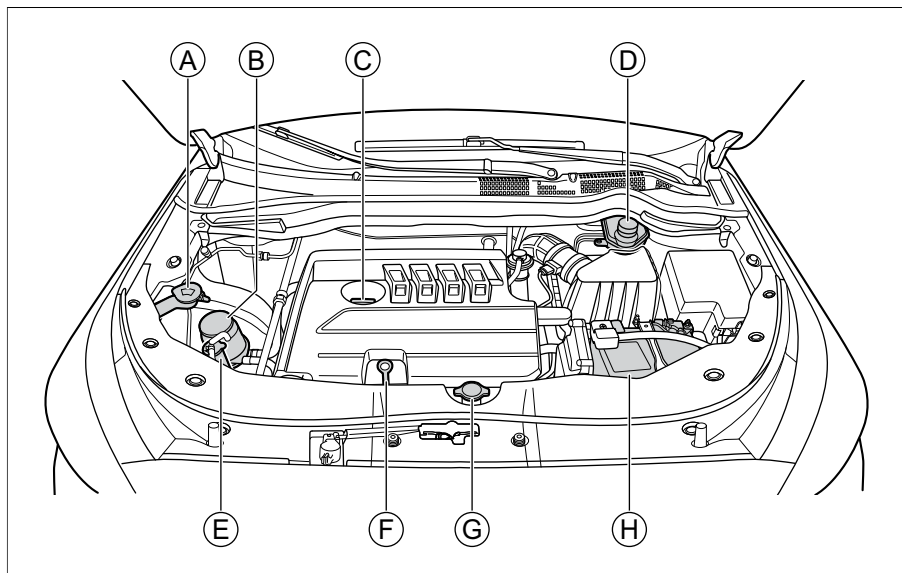
- › При работе в моторном отсеке следует соблюдать особую осторожность!
- › Во избежание ожогов или возгорания, при проверке и заливке масел и жидкостей следует соблюдать следующие правила:
 - Выключите двигатель.
 - Включите стояночный тормоз.
 - Дайте двигателю полностью остыть.
 - Не допускайте детей к моторному отсеку.
 - Не допускайте попадания масел и жидкостей на горячий двигатель.
 - Не допускайте попадания воды в моторный отсек.
- › Во избежание возгорания, при работе с топливной системой или электрооборудованием следует соблюдать следующие правила:
 - Отсоедините провод от отрицательной клеммы аккумуляторной батареи.
 - Не курите.
 - Не выполняйте работы вблизи открытого огня.

Внимание

При заливке масел и жидкостей следите за тем, чтобы они не смешивались. Это может привести к функциональным отказам и повреждению компонентов автомобиля.

Моторный отсек

Уровни жидкостей и масел

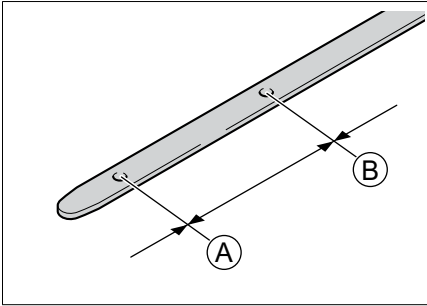


1BF64FCD8B8B

- | | |
|--|--------------------------|
| Ⓐ Бачок стеклоомывателя | Ⓔ Расширительный бачок |
| Ⓑ Бачок гидроусилителя рулевого управления | Ⓕ Масляный щуп |
| Ⓒ Крышка маслозаливной горловины | Ⓖ Крышка радиатора |
| Ⓓ Бачок тормозной жидкости | Ⓗ Аккумуляторная батарея |

Моторное масло

Проверка



1F3F6C4FEA92

Ⓐ Нижняя метка

Ⓑ Верхняя метка

Припаркуйте автомобиль на ровной дороге и прогрейте двигатель, чтобы температура охлаждающей жидкости достигла стандартных рабочих значений. Переключите выключатель зажигания в режим OFF. Спустя 10 минут достаньте масляный щуп и протрите его насухо. Затем вставьте щуп в трубку маслоуказателя, подождите примерно 10 минут и достаньте его.

Уровень масла должен находиться между нижней и верхней метками масляного щупа.

Если он находится близко к нижней метке или ниже ее, следует долить масло, чтобы его уровень оказался между нижней и верхней метками.

Полезная информация

Форма масляного щупа зависит от двигателя.

Предупреждение

- › Во время работы двигателя ремень ГРМ, вентилятор охлаждения и другие подвижные детали при приближении к ним могут затянуть руки, одежду или инструменты, что может привести к несчастному случаю.
- › При проверке и доливе моторного масла следует соблюдать осторожность, чтобы избежать ожогов.
- › Хранение моторного масла должно осуществляться надлежащим образом. Утечка масла в почву или воду приводит к загрязнению окружающей среды.

Долив

Открутите крышку маслозаливной горловины двигателя и медленно залейте моторное масло, избегая перелива. В случае перелива немедленно удалите избыток масла. В противном случае возможно повреждение деталей моторного отсека.

Используйте только чистое высококачественное моторное масло. От этого напрямую зависят характеристики и срок службы двигателя. Чтобы сохранить эксплуатационные характеристики автомобиля, используйте только указанный тип масла.

Присадки к моторному маслу

Автомобиль не требует присадок к моторному маслу. Они не улучшат характеристики двигателя и не продлят срок его службы.

Внимание

- › Регулярно проверяйте уровень моторного масла и заменяйте его. В противном случае недостаточное количество масла или его старение могут стать причиной плохой смазки подвижных деталей двигателя, загустения масла и повреждения двигателя.
- › Моторное масло имеет смазывающую и охлаждающую функцию. Даже при нормальной эксплуатации часть моторного масла, смазывая поршни и клапаны, может проникать в камеры сгорания и сгорать, в результате чего уровень масла со временем снижается. Скорость уменьшения объема масла зависит от условий эксплуатации автомобиля.
- › При доливе моторного масла следите за тем, чтобы не перелить его.

Охлаждающая жидкость

Проверка

Регулярно проверяйте уровень охлаждающей жидкости в расширительном бачке.

Он должен находиться между верхней и нижней метками.

Если уровень охлаждающей жидкости находится ниже нижней метки, необходимо долить ее, чтобы ее уровень оказался между нижней и верхней метками, а также проверить систему охлаждения на наличие утечек.

Долив

Дождитесь, когда двигатель остынет, и медленно открутите пробку, чтобы снизить давление в расширительном бачке. При случайном выплескивании охлаждающей жидкости следует немедленно ее вытереть, чтобы не повредить детали автомобиля или лакокрасочное покрытие кузова.

Используйте только охлаждающую жидкость указанного типа.

Предупреждение

- › Охлаждающая жидкость содержит этиленгликоль, который снижает температуру ее замерзания. Запрещается выливать ее на землю или в канализацию — это приведет к загрязнению окружающей среды.
- › Не снимайте пробку расширительного бачка при горячем двигателе. Система охлаждения может находиться под давлением. Если открыть крышку, может произойти выброс горячей охлаждающей жидкости, что приведет к получению ожогов или иных травм.
- › Для замены охлаждающей жидкости обратитесь в сервисный центр.

Тормозная жидкость

Проверка

Регулярно проверяйте уровень тормозной жидкости в бачке.

Он должен находиться между верхней и нижней метками.

Если уровень тормозной жидкости находится ниже нижней метки, необходимо долить ее, чтобы ее уровень оказался между нижней и верхней метками, а также проверить тормозную систему на наличие утечек.

Долив

Открутите крышку бачка и медленно долейте жидкость, избегая перелива. В случае перелива немедленно удалите избыток тормозной жидкости. В противном случае возможно повреждение деталей моторного отсека.

Используйте только тормозную жидкость указанного типа.

Предупреждение

- › Недостаток тормозной жидкости снижает эффективность торможения, создавая риск аварии.
- › Тормозная жидкость представляет опасность для здоровья и обладает коррозионными свойствами. При ее попадании на кожу немедленно промойте поврежденное место большим количеством чистой воды. В случае проглатывания немедленно обратитесь к врачу.

Жидкость гидроусилителя рулевого управления

Проверка

Регулярно проверяйте уровень гидравлической жидкости в бачке.

Он должен находиться между верхней и нижней метками.

Если уровень гидравлической жидкости находится ниже нижней метки, необходимо долить ее, чтобы ее уровень оказался между нижней и верхней метками, а также проверить систему рулевого управления на наличие утечек.

Долив

Открутите крышку бачка и медленно долейте жидкость, избегая перелива. В случае перелива немедленно удалите избыток гидравлической жидкости. В противном случае возможно повреждение деталей моторного отсека.

Используйте только гидравлическую жидкость указанного типа.

Предупреждение

Недостаток гидравлической жидкости может привести к нарушению работы усилителя рулевого управления или его повреждению, что создаст риск аварии.

Жидкость стеклоомывателя

Долив

Открутите крышку бачка и медленно долейте жидкость, избегая перелива. В случае перелива немедленно удалите избыток стеклоомывающей жидкости. Следует использовать высококачественную стеклоомывающую жидкость, которая имеет хорошие очищающие свойства и не замерзает в холодную погоду.

Полезная информация

Если температура окружающей среды ниже 0°C, следует использовать незамерзающую стеклоомывающую жидкость.

Храните стеклоомывающую жидкость в недоступном для детей месте.

Жидкость легко воспламеняется и должна храниться вдали от источников огня.

Внимание

Не используйте мыльную воду или другие жидкости в качестве жидкости стеклоомывателя. Это может привести к повреждению лакокрасочного покрытия кузова.

Предупреждение

Нельзя доливать жидкость стеклоомывателя при горячем двигателе или во время его работы. Она содержит спирт и при попадании на двигатель может привести к возгоранию.

Радиатор и вентилятор радиатора

Регулярно проверяйте радиатор, вентилятор и прочие устройства охлаждения в моторном отсеке. Если они сильно загрязнены, незамедлительно очищайте их. Если вы не можете определить, нормально ли работают радиатор и вентилятор радиатора, обратитесь в сервисный центр.

После каждой поездки в экстремальных условиях (например, преодоление брода, движение по песку, гравию и т. п.), проверяйте радиатор, вентилятор и прочие устройства охлаждения в моторном отсеке на предмет загрязнения. В случае трудноудаляемых загрязнений обратитесь в сервисный центр для проверки и очистки соответствующих компонентов.

Аккумуляторная батарея

Аккумуляторная батарея, которой оснащен ваш автомобиль, не нуждается в обслуживании.

При недостаточном заряде аккумуляторной батареи зарядите или замените ее. Для ее замены обратитесь в сервисный центр.

Предупреждающие наклейки и обозначения

Меры предосторожности

Полезная информация

Предупреждающие обозначения напоминают о потенциальных опасностях, способных привести к серьезным травмам. Внимательно ознакомьтесь с ними. Если предупреждающие наклейки отклеились или стерлись, обратитесь в сервисный центр.

Предупреждающие обозначения в кабине

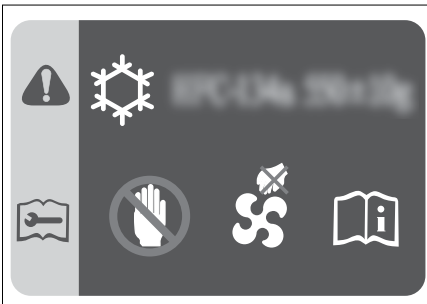
Тип 1



D3F25938D461

Эта наклейка находится на декоративной панели решетки радиатора. Она напоминает, что вентилятор охлаждения может в любой момент заработать и нельзя засовывать руки под кожух вентилятора. Его неожиданное включение может привести к серьезным травмам.

Тип 2



123AD99D7808

Эта наклейка расположена на декоративной панели решетки радиатора и информирует:

- › О марке и объеме фреона для системы кондиционирования.

- › О том, что вентилятор охлаждения может в любой момент заработать и нельзя засовывать руки под кожух вентилятора. Его неожиданное включение может привести к серьезным травмам.

Предупреждающие обозначения на крышке радиатора

Тип 1



592FF6C3F93D

Тип 2



Эта наклейка расположена на крышке радиатора. Она напоминает, что нельзя открывать крышку радиатора, когда двигатель перегрет. Это создает риск выплескивания охлаждающей жидкости и получения ожогов.

Предупреждающие обозначения на аккумуляторной батарее

Тип 1



340CF5EC9B21

Тип 2



A86516835B47

мулятор может загореться или взорваться.

- › Аккумуляторный электролит — агрессивная жидкость.
- › Во время работы с ним следует надеть защитные очки и соблюдать прочие меры предосторожности.

Эти знаки расположены на аккумуляторной батарее. Они напоминают, что перед установкой, снятием и проверкой аккумулятора необходимо соблюдать следующие меры предосторожности:

- › Не подпускайте детей к аккумуляторной батарее.
- › При использовании или зарядке аккумулятора может выделяться горячий газ, поэтому его следует держать вдали от источников тепла и открытого огня. В противном случае аккумуля

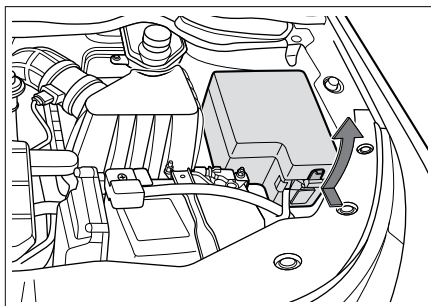
Оснащение автомобиля

Обратите внимание, что в руководстве представлено оборудование стандартной комплектации автомобиля, комплектации под государственный стандарт и специальных комплектаций. Поэтому некоторые виды и функции оборудования, описанные в данном руководстве, доступны не во всех странах и могут не входить в комплектацию вашего автомобиля. Информацию о комплектации вашего автомобиля вы можете найти в документах, предоставленных вам при его покупке, или обратиться за ней к дилеру, у которого вы приобрели автомобиль.

Предохранители

Если какие-либо электрические компоненты вышли из строя, возможно, причиной является перегорание предохранителя. В этом случае рекомендуем провести нижеописанную проверку и при необходимости заменить предохранитель:

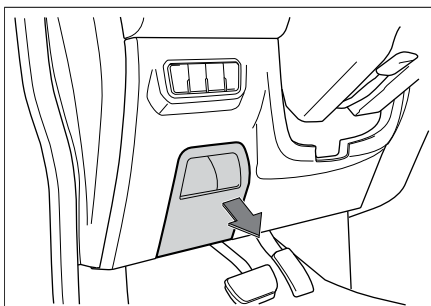
1. Выключите все электрические устройства.
2. Переверните выключатель зажигания в режим LOCK, активируйте стояночный тормоз и отсоедините провод от отрицательной клеммы аккумуляторной батареи.
3. Предохранители расположены в следующих местах:
 - ▶ Блок предохранителей в моторном отсеке



07A41A1C9B75

Чтобы открыть крышку блока предохранителей, нажмите фиксатор и потяните крышку вверх.

- ▶ Блок предохранителей в приборной панели рядом с рулевым колесом



0219C0EB74BA

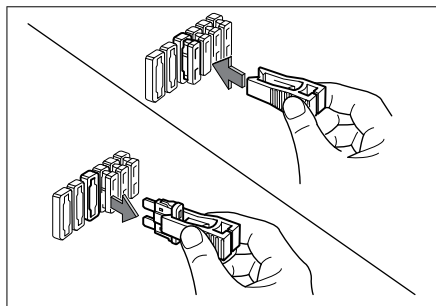
Откройте крышку, чтобы получить доступ к предохранителям.

⚠ Внимание

- ▶ Не допускайте попадания воды и других жидкостей в блок предохранителей во избежание повреждения электрических компонентов.
- ▶ После установки крышки блока предохранителей убедитесь, что она правильно зафиксирована. В противном случае попадание в блок воды и грязи может нарушить работу предохранителей

Замена деталей

4. Используйте специальный пинцет, поставляемый в комплекте с автомобилем, для снятия предохранителя. По маркировке предохранителей найдите предохранитель неисправного электроприбора. Проверьте его.

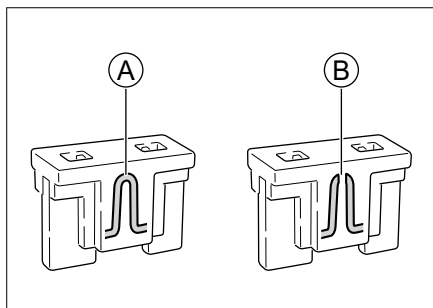


4E25C02B412B

⚠ Внимание

- › Пинцет и запасные предохранители находятся в крышке блока предохранителей в моторном отсеке.
 - › На крышке блоков предохранителей в моторном отсеке и в приборной панели находятся наклейки с маркировкой предохранителей. С помощью них можно установить соответствие между предохранителями и электрическими компонентами.
 - › Поскольку неисправность может быть вызвана перегоранием нескольких предохранителей, необходимо проверить все предохранители, чтобы устранить ее. Если неисправность не удастся устранить, обратитесь в сервисный центр.
5. Проверьте состояние плавкой вставки внутри предохранителя. Если она перегорела, его необхо-

димо заменить запасным предохранителем с таким же номинальным значением тока.



A280A8525650

- Ⓐ Исправный предохранитель
- Ⓑ Перегоревший предохранитель

⚠ Предупреждение

Не пытайтесь отремонтировать или заменить предохранитель предохранителем другого цвета или с другим номинальным током. Это может привести к возгоранию из-за перегрузки электросети.

6. Проверьте, нормально ли работает электрическое устройство.

⚠ Внимание

Если запасной предохранитель с таким же значением тока вскоре снова перегорает или электрооборудование по-прежнему неисправно, это может свидетельствовать о серьезной неисправности электропроводки автомобиля. В этом случае следует немедленно обратиться в сервисный центр.

Щетки стеклоочистителей

Замена щеток очистителя ветрового стекла (тип 1)

Необходимо регулярно проверять состояние щеток стеклоочистителей. Щетки подлежат замене в следующих ситуациях:

- › Наличие на щетках трещин или частичное отвердевание резины.
- › Во время работы стеклоочистителя щетки оставляют полосы на стекле или не очищают его надлежащим образом.

⚠ Внимание

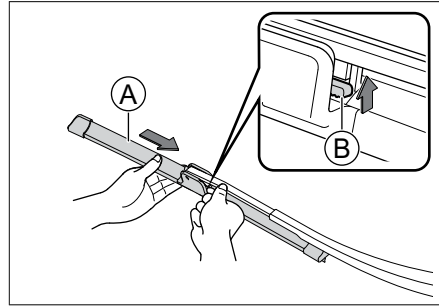
Поднимая и опуская рычаги стеклоочистителей, не следует брать за щетки во избежание их деформации и поломки.

1. Поднимите рычаг стеклоочистителя с ветрового стекла.

⚠ Внимание

- › Не открывайте капот при поднятых рычагах очистителя ветрового стекла. В этом случае можно повредить рычаги стеклоочистителя и капот.

2. Снимите щетку с рычага стеклоочистителя.



4633C646588F

- A** Щетка стеклоочистителя
 - B** Фиксатор
Нажмите на фиксатор, как показано на рисунке, и потяните щетку в направлении стрелки, чтобы снять ее с рычага.
3. Установите новую щетку и опустите рычаг стеклоочистителя обратно на ветровое стекло.

⚠ Внимание

Не опускайте рычаг на ветровое стекло без установленной щетки — это может привести к повреждению стекла.

Замена щеток очистителя ветрового стекла (тип 2)

Необходимо регулярно проверять состояние щеток стеклоочистителей. Щетки подлежат замене в следующих ситуациях:

- › Наличие на щетках трещин или частичное отвердевание резины.
- › Во время работы стеклоочистителя щетки оставляют полосы на стекле или не очищают его надлежащим образом.

⚠ Внимание

Поднимая и опуская рычаги стеклоочистителей, не следует брать за щетки во избежание их деформации и поломки.

1. Поднимите рычаг стеклоочистителя с ветрового стекла

⚠ Внимание

› Не открывайте капот при поднятых рычагах очистителя ветрового стекла. В этом случае можно повредить рычаги стеклоочистителя и капот.

2. Снимите щетку с рычага стеклоочистителя.

Ⓐ Щетки стеклоочистителей

Ⓑ Фиксатор

Нажмите на фиксатор, как показано на рисунке, и поверните щетку в направлении стрелки, чтобы снять ее с рычага.

3. Установите новую щетку и опустите рычаг стеклоочистителя обратно на ветровое стекло.

⚠ Внимание

Не опускайте рычаг на ветровое стекло без установленной щетки — это может привести к повреждению стекла.

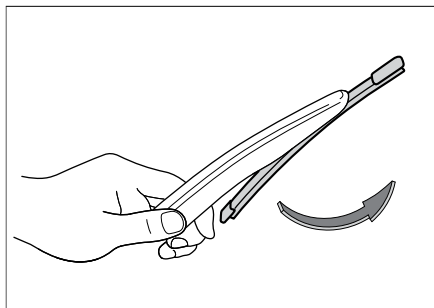
Замена щетки заднего стеклоочистителя (тип 1)

1. Поднимите рычаг стеклоочистителя с ветрового стекла.

⚠ Внимание

Максимальный угол подъема рычага заднего стеклоочистителя составляет примерно 45°. Не пытайтесь поднять его выше и не прикладывайте большого усилия во избежание поломки.

2. Потяните щетку в направлении, указанном на рисунке, и снимите ее с рычага.



480F15A01F0A

3. Установите новую щетку и опустите рычаг стеклоочистителя обратно на ветровое стекло.

⚠ Внимание

Не опускайте рычаг на ветровое стекло без установленной щетки — это может привести к повреждению стекла.

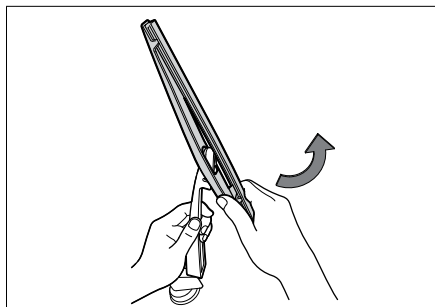
Замена щетки заднего стеклоочистителя (тип 2)

1. Поднимите рычаг стеклоочистителя с ветрового стекла.

⚠ Внимание

Максимальный угол подъема рычага заднего стеклоочистителя составляет примерно 45°. Не пытайтесь поднять его выше и не прикладывайте большого усилия во избежание поломки

2. Потяните щетку в направлении, указанном на рисунке, и снимите ее с рычага.



D957E1A7121F

3. Установите новую щетку и опустите рычаг стеклоочистителя обратно на ветровое стекло.

⚠ Внимание

Не опускайте рычаг на ветровое стекло без установленной щетки — это может привести к повреждению стекла.

Лампы

На заводе-изготовителе передние фары автомобиля проходят регулировку. Если вы часто используете автомобиль для перевозки грузов, может возникнуть необходимость в повторной регулировке. Для этого обратитесь в сервисный центр.

Проверка ламп

Регулярно проверяйте состояние приборов наружного освещения. Перегоревшая лампа затрудняет управление автомобилем и не позволяет подавать предупреждающие сигналы другим водителям, что негативно влияет на безопасность движения.

Замена ламп

Замена ламп должна проводиться специалистом.

В обычных условиях не следует самостоятельно менять лампы; обратитесь для этого к специалисту. Это необходимо, поскольку для замены ламп нужно демонтировать некоторые детали автомобиля. Особенно это касается тех ламп, замена которых осуществляется через моторный отсек. Поэтому для замены ламп рекомендуем обратиться в сервисный центр.

⚠ Предупреждение

- › Внутри ламп находится газ под давлением, и это может привести к взрыву и травмам в процессе их замены.
- › Если автомобиль оснащен ксеноновыми лампами, то они должны быть выключены во время замены. В противном случае высокое напряжение может привести к серьезным травмам.
- › Запрещается изменять конструкцию приборов наружного освещения.
- › Не устанавливайте дополнительные осветительные приборы и сигнальные огни, не предусмотренные обязательными стандартами.

Запотевание фар

При движении в дождливую погоду или во время мойки автомобиля на внутренней поверхности фар может появиться конденсат. Это происходит из-за разницы температур внутри и снаружи фары. Это явление аналогично запотеванию окон автомобиля во время движения в дождливую погоду и не является неисправностью. Но если внутри фары образуются крупные капли или скапливается вода, свяжитесь с сервисным центром для их проверки и ремонта.

Внимание

Не используйте растворители или сильнодействующие моющие средства для очистки внешней поверхности фар, чтобы не повредить их.

Оснащение автомобиля

Обратите внимание, что в руководстве представлено оборудование стандартной комплектации автомобиля, комплектации под государственный стандарт и специальных комплектаций. Поэтому некоторые виды и функции оборудования, описанные в данном руководстве, доступны не во всех странах и могут не входить в комплектацию вашего автомобиля. Информацию о комплектации вашего автомобиля вы можете найти в документах, предоставленных вам при его покупке, или обратиться за ней к дилеру, у которого вы приобрели автомобиль.

Уход за шинами

Для обеспечения безопасности движения модель и размер шин должны соответствовать модели вашего автомобиля, протектор шин должен быть в хорошем состоянии, а давление в шинах должно соответствовать нормам.

Предупреждение

- › Не используйте изношенные, а также недостаточно или чрезмерно накачанные шины. Это может стать причиной аварий и травм, в том числе смертельных.
- › Следует соблюдать все требования настоящего руководства касательно поддержания давления в шинах и ухода за ними.
- › При сжигании шин выделяются токсичные газы. Для утилизации передайте шины в сервисный центр.

Проверка шин

При каждой проверке давления в шинах следует также убедиться в отсутствии повреждений, проколов, оценить степень их износа и т. д. В следующих ситуациях требуется незамедлительно заменить шины.

- › Наличие повреждений или выпуклостей на протекторе или боковине шины.
- › Чрезмерный износ протектора.

Давление в шинах

Поддержание нормального давления воздуха в шинах обеспечивает оптимальное сочетание управляемости автомобиля, срока службы шин и комфорта вождения.

Недостаточное давление в шинах ведет к неравномерному износу, влияет на управляемость и расход топлива, а также создает вероятность перегрева и утечки воздуха.

Чрезмерное давление в шинах делает поездку в автомобиле менее комфортной, а также увеличивает вероятность повреждения шины на неровностях дорожного покрытия и ведет к неравномерному износу.

Рекомендуем регулярно проверять давление в шинах, включая шину запасного колеса (при его наличии).

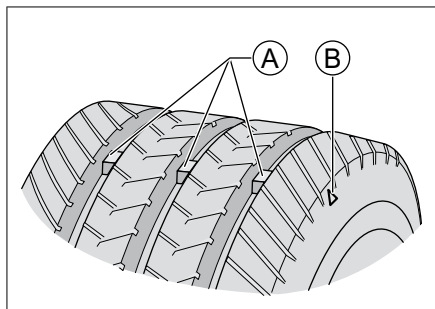
Давление следует проверять, когда шины в холодном состоянии. Достаточно точно измерить давление можно только спустя 3 часа после прекращения движения, либо если пройденное во время поездки расстояние соста-

вило не более 1,5 км. Если измерить давление в шинах в горячем состоянии (после поездки на несколько километров), то его значение будет на 30–40 кПа выше значения в холодном состоянии. Это нормальное явление; в такой ситуации не следует стравливать давление до достижения значения, ожидаемого в холодном состоянии, потому что в итоге оно окажется ниже нормы.

i Полезная информация

Даже если шины в хорошем состоянии, давление в них может снижаться на 10–20 кПа в месяц, поэтому регулярная проверка необходима.

Износ шин



415580FE6121

- (A)** Индикаторы износа
- (B)** Схема расположения индикаторов износа

i Полезная информация

Данное изображение носит схематический характер и приводится исключительно в качестве примера. Руководств

вайтесь фактическим расположением индикаторов.

Изношенные шины следует заменять как можно скорее.

Использование шин с недостаточно глубоким рисунком протектора или видимыми индикаторами износа может привести к увеличению тормозного пути, снижению эффективности рулевого управления и разрыву шин, что может вызвать аварию.

Если вы обнаружили неравномерный износ шин или чувствуете продолжительные вибрации во время движения, обратитесь в сервисный центр. При установке новых шин обязательно следует проводить балансировку колес, чтобы обеспечить максимальный комфорт при движении и продлить срок службы шин.

Перестановка шин

Чтобы продлить срок службы шин и обеспечить равномерность их износа, рекомендуем периодически менять местами шины задних и передних колес.

Перестановка шин должна производиться специалистом. Рекомендуем обратиться для этого в сервисный центр.

Балансировка колес

Неотбалансированные колеса ухудшают управляемость автомобиля и снижают срок службы шин. Разбалансировка колес происходит даже при нормальной эксплуатации. Поэтому следует регулярно проводить баланси-

ровку в соответствии с балансировочными параметрами.

Не допускайте деформации шин

При долговременной стоянке автомобиля в условиях повышенной температуры шина слегка деформируется в месте контакта с поверхностью. Это называется «уплощением шины» и относится к нормальным явлениям. Тем не менее, деформация шины может вызывать вибрацию автомобиля и рулевого колеса при движении. По мере того, как шины в ходе движения нагреваются и принимают изначальную форму, уплощение исчезает.

Свести к минимуму деформацию шин при долговременной стоянке автомобиля можно одним из следующих способов:

- › Увеличить давление в шинах (примерно до 300 кПа). Водить автомобиль с таким давлением нельзя; перед началом движения следует сравнить давление до рекомендуемого значения.
- › Не реже одного раза в 30 дней (в идеале раз в 15 дней) перемещать автомобиль таким образом, чтобы точка приложения давления смещалась на 90°.

Уход за кузовом

Мойка автомобиля

Регулярная мойка помогает поддерживать внешний вид автомобиля в хорошем состоянии. Пыль и гравий могут поцарапать лакокрасочное покрытие, а листья и птичий помет — нарушить его гладкость.

Автомобиль следует мыть в затененном и прохладном месте. Не мойте его под прямыми лучами солнца. Если автомобиль длительное время находился на солнце, перед мойкой переставьте его в тень и дождитесь, пока кузов полностью остынет.

Порядок мойки

1. Убедитесь в отсутствии на поверхности кузова пыли и птичьего помета. При наличии такого рода загрязнений удалите их тряпкой или чистящим средством, после чего промойте место загрязнения чистой водой, чтобы не нарушить гладкость поверхности кузова.
2. Ополосните кузов большим количеством чистой воды, чтобы удалить пыль. Вымойте кузов с водой с чистящим средством при помощи мягкой щетки, губки или мягкой ткани.
3. Наполните ведро водой, добавьте специальное средство для ополаскивания кузова и несколько раз ополосните его, двигаясь вниз, начиная с крыши.
4. Закончив мойку и ополаскивание, протрите кузов насухо с помощью специальной замшевой тряпки или мягкого махрового полотенца. Не следует оставлять автомобиль сохнуть естественным образом, это может привести к потускнению кузова и образованию разводов.

Внимание

- › Химические растворители и мощные чистящие средства могут повредить лакокрасочное покрытие, а также металлические и пластиковые детали кузова.
- › После мойки, а также после преодоления затопленных участков дороги, следует проверить исправность тормозной системы, слегка нажав на педаль тормоза.
- › В холодную погоду не следует промывать замочные скважины, зазоры дверей и тому подобные места, чтобы избежать обледенения уплотнителей или скважин.
- › Во время мойки автомобиля нельзя открывать дверцу заправочной горловины топливного бака и лючок зарядного разъема для промывки их внутренней стороны.

Полировка

Полировка помогает сохранить внешний вид кузова. Для наилучшего результата автомобиль перед полировкой следует тщательно вымыть.

В настоящее время существует множество типов автомобильных восков. Следует внимательно подходить к выбору, поскольку неподходящий воск не только не будет должным образом защищать кузов, но и может вызвать изменение цвета лакокрасочного покрытия.

Следует принимать в расчет такие факторы, как особенности применения полировочного воска, возраст автомо-

биля, цвет лакокрасочного покрытия и условия эксплуатации автомобиля. За более подробной информацией обращайтесь в сервисный центр или к специалистам.

Восстановление лакокрасочного покрытия

Следует регулярно проверять кузов на наличие сколов и царапин. При обнаружении такого рода дефектов следует как можно скорее восстановить лакокрасочное покрытие, чтобы избежать коррозии металлических частей кузова.

Восстановить лакокрасочное покрытие можно только на небольших сколах и царапинах. Для ремонта повреждений большой площади обратитесь к специалистам.

Проверка на наличие утечек

Остановите автомобиль на ровной площадке и спустя некоторое время проверьте, не вытекло ли из-под него топливо, масло или какая-либо жидкость. При обнаружении утечки немедленно свяжитесь с сервисным центром для проведения диагностики и ремонта.

Уход за салоном

Предупреждение

Чистящие средства могут содержать вредные компоненты и представлять опасность для здоровья. Во время чистки салона рекомендуем открывать двери или окна. Используйте только чистящие средства, предназначенные

специально для автомобилей, и обращайтесь внимание на инструкции на упаковке.

Полезная информация

Жидкости, содержащие спирт или растворители (например, нитрорастворитель, охлаждающая жидкость, топливо, духи и косметические средства) могут повредить поверхность пластиковых деталей. Их следует очищать с помощью ткани из микрофибры, слегка смоченной водой.

Пластиковые элементы включают: поверхности из искусственной кожи, обшивку потолка, плафоны, дефлекторы, окрашенные детали салона.

Окна

Очистите внутренние и наружные поверхности стекол автомобиля с помощью специального моющего средства и протрите все стеклянные и пластиковые поверхности мягкой тканью или бумажным полотенцем.

Внимание

Если заднее окно снабжено нитями обогрева, чрезмерное усилие при очистке может вызвать их повреждение или смещение. Поэтому стекло следует мыть аккуратными движениями вдоль нитей нагрева.

Ремни безопасности

Загрязненный ремень безопасности можно очистить с помощью теплого нейтрального мыльного раствора.

Не следует использовать хлорсодержащие средства, красители и растворители, поскольку это может сказаться на надежности ремня безопасности. Перед поездкой ремни безопасности следует высушить на воздухе.

- Пыль, накопившаяся на направляющем кольце ремня безопасности, может замедлить его втягивание. В этом случае следует очистить внутреннюю поверхность направляющего кольца теплым нейтральным мыльным раствором.

Меры по предотвращению коррозии

Факторы, влияющие на возникновение коррозии

- Накопление грязи, пыли или льда на нижней части кузова ускоряет коррозию.
- Нарушение целостности лакокрасочного покрытия и других защитных покрытий из-за ударов гравия или мелких столкновений ускоряет коррозию.
- В регионах с повышенной влажностью воздуха, а также в регионах, где температура воздуха не опускается ниже нуля, коррозия происходит быстрее.
- В местах с сильным промышленным загрязнением и приморских районах коррозия лакокрасочного покрытия происходит быстрее из-за солей, присутствующих в воздухе или на дорожном покрытии.

- › Повышенная температура ускоряет коррозию плохо вентилируемых мест.

Защита автомобиля от коррозии

- › Поддерживайте автомобиль в чистоте, регулярно мойте его чистой холодной водой и нейтральными моющими средствами.
- › Регулярно проверяйте лакокрасочное покрытие на предмет повреждений и как можно скорее устраняйте их.
- › Проверяйте днище автомобиля на предмет песка, грязи или льда и удаляйте их водой по мере необходимости.
- › Поддерживайте проходимость дренажных отверстий в дверях, чтобы в них не скапливалась вода.
- › Если на кузов налипают насекомые, асфальт, цемент и тому подобные загрязнения, своевременно удаляйте их.
- › При движении по дорогам, посыпанным солью, солончаковым почвам, прибрежным районам и тому подобным местам, смывайте налет с нижней части кузова не реже одного раза в месяц.
- › Если вы часто ездите по гравийным дорогам, рекомендуем установить брызговики на колесные арки.

Длительная стоянка автомобиля

Место стоянки не должно влиять на состояние автомобиля и препятствовать его запуску. По возможности оставляйте автомобиль на крытой парковке.

Если необходимо поставить автомобиль на длительную стоянку (более 1 месяца), то следует провести следующую подготовку:

- › Долить топливо.
- › Тщательно вымыть и высушить кузов.
- › Убраться в салоне, чтобы в нем было чисто и сухо.
- › Выключить стояночный тормоз и застопорить колеса.
- › Приоткрыть окна с одного борта (при стоянке в помещении).
- › Отсоединить провод от отрицательной клеммы аккумуляторной батареи.
- › Подложить полотенца или тканевые прокладки под щетки стеклоочистителей так, чтобы они не соприкасались с лобовым стеклом.
- › Обработать все уплотнители дверей силиконовой смазкой, чтобы предотвратить их прилипание.
- › Накрыть автомобиль чехлом из хлопчатобумажной ткани или иного дышащего материала. Непроницаемые материалы, такие как полиэтиленовая пленка, способствуют накоплению влаги, что может приводить к повреждению лакокрасочного покрытия кузова.
- › По возможности следует регулярно запускать двигатель и прогревать его до достижения рабочей температуры.

Табель регулярного обслуживания

I: проверка, при необходимости также регулировка, калибровка, чистка или замена

R: замена

C: очистка или мытье

*: при эксплуатации в экстремальных условиях следует сократить интервал обслуживания компонентов, отмеченных этим знаком

Для моделей с двигателем GW4G15F+6MT , GW4G15F+7DCT300

| Время или пробег, в зависимости от того, что наступит быстрее | | | | | | | | | | | | |
|---|---|---|----|----|----|----|----|-----|-----|-----|-----|-----|
| Параметр | Время (мес.) | 12 | 24 | 36 | 48 | 60 | 72 | 84 | 96 | 108 | 120 | 132 |
| | Пробег (1 000 км) | 10 | 25 | 40 | 55 | 70 | 85 | 100 | 115 | 130 | 145 | 160 |
| Моторное масло* | R | R | R | R | R | R | R | R | R | R | R | R |
| Шайба маслосливной пробки масляного поддона* | R | R | R | R | R | R | R | R | R | R | R | R |
| Масляный фильтр* | R | R | R | R | R | R | R | R | R | R | R | R |
| Дроссельная заслонка | | C | | C | | C | | C | | C | | C |
| Внутренние и соединительные трубки охладителя | | C | | C | | C | | C | | C | | C |
| Свечи зажигания | C | R | C | R | C | R | C | R | C | R | C | R |
| Ремень генератора / водяного насоса | Замена через каждые 100 000 км пробега | | | | | | | | | | | |
| Трансмиссионное масло для МКПП* | R | Далее замена через каждые 2 лет или 50 000 км пробега | | | | | | | | | | |
| Трансмиссионное масло для АКПП* | Замена через каждые 4 года или 80 000 км пробега (фильтрующий элемент и корпус фильтра заменяются одновременно) | | | | | | | | | | | |
| Ремень привода насоса гидроусилителя рулевого механизма | I | I | I | I | I | I | I | I | I | I | I | I |
| Дисковый тормоз | I | I | I | I | I | I | I | I | I | I | I | I |
| Основные болты и гайки | I | I | I | I | I | I | I | I | I | I | I | I |
| Давление воздуха в шинах и износ шин | I | I | I | I | I | I | I | I | I | I | I | I |
| Перестановка шин | R | R | R | R | R | R | R | R | R | R | R | R |
| Углы установки колес | I | I | I | I | I | I | I | I | I | I | I | I |
| Шаровые соединения и пыльники | I | I | I | I | I | I | I | I | I | I | I | I |
| Топливный фильтр* | | R | | R | | R | | R | | R | | R |
| Фильтрующий элемент воздушного фильтра* | C | R | C | R | C | R | C | R | C | R | C | R |
| Радиатор (внешний вид) | I | I | I | I | I | I | I | I | I | I | I | I |

Табель регулярного обслуживания

| Время или пробег, в зависимости от того, что наступит быстрее | | | | | | | | | | | | |
|--|-------------------|--|----|----|----|----|----|-----|-----|-----|-----|-----|
| Параметр | Время (мес.) | 12 | 24 | 36 | 48 | 60 | 72 | 84 | 96 | 108 | 120 | 132 |
| | Пробег (1 000 км) | 10 | 25 | 40 | 55 | 70 | 85 | 100 | 115 | 130 | 145 | 160 |
| Промежуточный охладитель (внешний вид) | | | | | | | | | | | | |
| Фильтр адсорбера паров топлива* | | Замена через каждые 5 года или 75 000 км пробега | | | | | | | | | | |
| Фильтрующий элемент салонного фильтра системы климат-контроля* | | Замена через каждые 1 года или 15000км пробега , если при использовании кондиционера появляется неприятный запах, пожалуйста, немедленно обратитесь к поставщику услуг для проведения технического обслуживания. | | | | | | | | | | |
| Охлаждающая жидкость | | Замена через каждые 5 лет или 100000 км пробега | | | | | | | | | | |
| Тормозная жидкость | | Замена через каждые 2 лет или 40 000 км пробега | | | | | | | | | | |
| Жидкость гидроусилителя рулевого управления | | Замена через каждые 4 лет или 80 000 км пробега | | | | | | | | | | |
| Аккумуляторная батарея | | | | | | | | | | | | |
| Различного рода утечки (масла / воды / тока / воздуха) | | | | | | | | | | | | |
| Все осветительные приборы | | | | | | | | | | | | |
| Дренажные трубки люка | | | | | | | | | | | | |

Внимание

- Если в используемом топливе имеются примеси, следует внимательнее следить за состоянием топливного фильтра. Если вы обнаружите, что фильтр засорен, как можно скорее замените его.
- Если используемое топливо содержит примеси, свечи зажигания необходимо менять чаще. Если работа двигателя на холостом ходу нестабильна, возможно, свечи зажигания необходимо очистить или заменить.
- Подушки безопасности являются компонентом системы пассивной безопасности и не требуют регулярного технического обслуживания. Если ваш автомобиль был выпущен более 10 лет назад, обратитесь в сервисный центр для проверки или замены подушек безопасности.
- Некоторые пункты технического обслуживания могут не относиться к вашему автомобилю. Исходите из его фактической комплектации.

Полезная информация

Пользователи с небольшим ежедневным пробегом также должны обращаться в сервисный центр для своевременного обслуживания и осмотра автомобиля каждые 12 месяцев.

Программа «Помощь на дороге»

В любое время суток владелец автомобиля может позвонить по телефону информационного центра Haval (звонок бесплатный), и специалисты компании окажут помощь в кратчайшие сроки. Подробные условия и содержание программы Вы можете узнать на сайте компании <http://haval.ru>.

Свидетельство о прохождении планового технического обслуживания

Свидетельство о прохождении планового технического обслуживания

Первое техническое обслуживание через 10 000 км пробега либо через каждые 12 месяцев. Далее, через каждые 15 000 км пробега либо через каждые 12 месяцев эксплуатации не обходимо своевременно посещать сервисный центр Компании Хавейл для прохождения технического осмотра и обслуживания.

Отметка о плановом техническом обслуживании

Дата текущего технического обслуживания:

Пробег на момент текущего технического обслуживания:

Пробег к моменту следующего технического обслуживания:

Представитель сервисного центра:

Печать сервисного центра:

Отметка о плановом техническом обслуживании

Дата текущего технического обслуживания:

Пробег на момент текущего технического обслуживания:

Пробег к моменту следующего технического обслуживания:

Представитель сервисного центра:

Печать сервисного центра:

Отметка о плановом техническом обслуживании

Дата текущего технического обслуживания:

Пробег на момент текущего технического обслуживания:

Пробег к моменту следующего технического обслуживания:

Представитель сервисного центра:

Печать сервисного центра:

Отметка о плановом техническом обслуживании

Дата текущего технического обслуживания:

Пробег на момент текущего технического обслуживания:

Пробег к моменту следующего технического обслуживания:

Представитель сервисного центра:

Печать сервисного центра:

Отметка о плановом техническом обслуживании

Дата текущего технического обслуживания:

Пробег на момент текущего технического обслуживания:

Пробег к моменту следующего технического обслуживания:

Представитель сервисного центра:

Печать сервисного центра:

Отметка о плановом техническом обслуживании

Дата текущего технического обслуживания:

Пробег на момент текущего технического обслуживания:

Пробег к моменту следующего технического обслуживания:

Представитель сервисного центра:

Печать сервисного центра:

Отметка о плановом техническом обслуживании

Дата текущего технического обслуживания:

Пробег на момент текущего технического обслуживания:

Пробег к моменту следующего технического обслуживания:

Представитель сервисного центра:

Печать сервисного центра:

Отметка о плановом техническом обслуживании

Дата текущего технического обслуживания:

Пробег на момент текущего технического обслуживания:

Пробег к моменту следующего технического обслуживания:

Представитель сервисного центра:

Печать сервисного центра:

Свидетельство о прохождении планового технического обслуживания

Свидетельство о прохождении планового технического обслуживания

Первое техническое обслуживание через 10 000 км пробега либо через каждые 12 месяцев. Далее, через каждые 15 000 км пробега либо через каждые 12 месяцев эксплуатации не обходимо своевременно посещать сервисный центр Компании Хавейл для прохождения технического осмотра и обслуживания.

Отметка о плановом техническом обслуживании

Дата текущего технического обслуживания:

Пробег на момент текущего технического обслуживания:

Пробег к моменту следующего технического обслуживания:

Представитель сервисного центра:

Печать сервисного центра:

Отметка о плановом техническом обслуживании

Дата текущего технического обслуживания:

Пробег на момент текущего технического обслуживания:

Пробег к моменту следующего технического обслуживания:

Представитель сервисного центра:

Печать сервисного центра:

Отметка о плановом техническом обслуживании

Дата текущего технического обслуживания:

Пробег на момент текущего технического обслуживания:

Пробег к моменту следующего технического обслуживания:

Представитель сервисного центра:

Печать сервисного центра:

Отметка о плановом техническом обслуживании

Дата текущего технического обслуживания:

Пробег на момент текущего технического обслуживания:

Пробег к моменту следующего технического обслуживания:

Представитель сервисного центра:

Печать сервисного центра:

Отметка о плановом техническом обслуживании

Дата текущего технического обслуживания:

Пробег на момент текущего технического обслуживания:

Пробег к моменту следующего технического обслуживания:

Представитель сервисного центра:

Печать сервисного центра:

Отметка о плановом техническом обслуживании

Дата текущего технического обслуживания:

Пробег на момент текущего технического обслуживания:

Пробег к моменту следующего технического обслуживания:

Представитель сервисного центра:

Печать сервисного центра:

Отметка о плановом техническом обслуживании

Дата текущего технического обслуживания:

Пробег на момент текущего технического обслуживания:

Пробег к моменту следующего технического обслуживания:

Представитель сервисного центра:

Печать сервисного центра:

Отметка о плановом техническом обслуживании

Дата текущего технического обслуживания:

Пробег на момент текущего технического обслуживания:

Пробег к моменту следующего технического обслуживания:

Представитель сервисного центра:

Печать сервисного центра:

Свидетельство о прохождении планового технического обслуживания

Свидетельство о прохождении планового технического обслуживания

Первое техническое обслуживание через 10 000 км пробега либо через каждые 12 месяцев. Далее, через каждые 15 000 км пробега либо через каждые 12 месяцев эксплуатации не обходимо своевременно посещать сервисный центр Компании Хавейл для прохождения технического осмотра и обслуживания.

Отметка о плановом техническом обслуживании

Дата текущего технического обслуживания:
Пробег на момент текущего технического обслуживания:
Пробег к моменту следующего технического обслуживания:
Представитель сервисного центра:
Печать сервисного центра:

Отметка о плановом техническом обслуживании

Дата текущего технического обслуживания:
Пробег на момент текущего технического обслуживания:
Пробег к моменту следующего технического обслуживания:
Представитель сервисного центра:
Печать сервисного центра:

Отметка о плановом техническом обслуживании

Дата текущего технического обслуживания:
Пробег на момент текущего технического обслуживания:
Пробег к моменту следующего технического обслуживания:
Представитель сервисного центра:
Печать сервисного центра:

Отметка о плановом техническом обслуживании

Дата текущего технического обслуживания:
Пробег на момент текущего технического обслуживания:
Пробег к моменту следующего технического обслуживания:
Представитель сервисного центра:
Печать сервисного центра:

Отметка о плановом техническом обслуживании

Дата текущего технического обслуживания:
Пробег на момент текущего технического обслуживания:
Пробег к моменту следующего технического обслуживания:
Представитель сервисного центра:
Печать сервисного центра:

Отметка о плановом техническом обслуживании

Дата текущего технического обслуживания:
Пробег на момент текущего технического обслуживания:
Пробег к моменту следующего технического обслуживания:
Представитель сервисного центра:
Печать сервисного центра:

Отметка о плановом техническом обслуживании

Дата текущего технического обслуживания:
Пробег на момент текущего технического обслуживания:
Пробег к моменту следующего технического обслуживания:
Представитель сервисного центра:
Печать сервисного центра:

Отметка о плановом техническом обслуживании

Дата текущего технического обслуживания:
Пробег на момент текущего технического обслуживания:
Пробег к моменту следующего технического обслуживания:
Представитель сервисного центра:
Печать сервисного центра:

Свидетельство о прохождении планового технического обслуживания

Свидетельство о прохождении планового технического обслуживания

Первое техническое обслуживание через 10 000 км пробега либо через каждые 12 месяцев. Далее, через каждые 15 000 км пробега либо через каждые 12 месяцев эксплуатации не обходимо своевременно посещать сервисный центр Компании Хавейл для прохождения технического осмотра и обслуживания.

Отметка о плановом техническом обслуживании

Дата текущего технического обслуживания:

Пробег на момент текущего технического обслуживания:

Пробег к моменту следующего технического обслуживания:

Представитель сервисного центра:

Печать сервисного центра:

Отметка о плановом техническом обслуживании

Дата текущего технического обслуживания:

Пробег на момент текущего технического обслуживания:

Пробег к моменту следующего технического обслуживания:

Представитель сервисного центра:

Печать сервисного центра:

Отметка о плановом техническом обслуживании

Дата текущего технического обслуживания:

Пробег на момент текущего технического обслуживания:

Пробег к моменту следующего технического обслуживания:

Представитель сервисного центра:

Печать сервисного центра:

Отметка о плановом техническом обслуживании

Дата текущего технического обслуживания:

Пробег на момент текущего технического обслуживания:

Пробег к моменту следующего технического обслуживания:

Представитель сервисного центра:

Печать сервисного центра:

Отметка о плановом техническом обслуживании

Дата текущего технического обслуживания:

Пробег на момент текущего технического обслуживания:

Пробег к моменту следующего технического обслуживания:

Представитель сервисного центра:

Печать сервисного центра:

Отметка о плановом техническом обслуживании

Дата текущего технического обслуживания:

Пробег на момент текущего технического обслуживания:

Пробег к моменту следующего технического обслуживания:

Представитель сервисного центра:

Печать сервисного центра:

Отметка о плановом техническом обслуживании

Дата текущего технического обслуживания:

Пробег на момент текущего технического обслуживания:

Пробег к моменту следующего технического обслуживания:

Представитель сервисного центра:

Печать сервисного центра:

Отметка о плановом техническом обслуживании

Дата текущего технического обслуживания:

Пробег на момент текущего технического обслуживания:

Пробег к моменту следующего технического обслуживания:

Представитель сервисного центра:

Печать сервисного центра:

7

Гарантийное обслуживание

| | | | |
|--|-----|--------------------------------|-----|
| Общие положения | 214 | Предпродажная подготовка | 240 |
| Гарантия на новый автомобиль | 216 | | |
| Сведения о гарантийных обязательствах | 217 | | |
| Антикоррозийная гарантия на кузов и лакокрасочное покрытие | 220 | | |
| Осмотр кузова | 221 | | |
| Гарантия на запасные части | 224 | | |
| Условия распространения гарантийного обслуживания | 225 | | |
| Обязанности владельца автомобиля | 228 | | |
| Регистрационная карточка с информацией об автомобиле | 231 | | |
| Карточка регистрации смены владельца | 235 | | |
| Карточка замены одометра | 239 | | |

Общие положения

1. Каждый новый автомобиль перед передачей его владельцу проходит передпродажную подготовку и проверку в соответствии с процедурой, определенной компанией Naval.
2. Торгующая организация обязана продать Вам автомобиль после проведения комплекса работ по передпродажной подготовке с обязательной отметкой в руководстве.
3. Долговечность Вашего автомобиля будет всецело зависеть от своевременного обслуживания, предусмотренного руководством.
4. На все новые автомобили и запасные части, проданные Naval, распространяется режим гарантии. Гарантия предоставляет клиенту, в рамках предварительно установленных ограничений (в частности, территориальных ограничений, ограничений по сроками по пробегу), право на бесплатный ремонт или замену (включая запасные части и работы) элементов его автомобиля, которые признаны дефектными Naval.
5. В гарантию включается гарантия от сквозной коррозии и гарантия на лакокрасочное покрытие. Гарантия на лакокрасочное покрытие включает в себя частичное или полное восстановление лакокрасочного покрытия кузова, необходимое для устранения дефектов, и от сквозной коррозии, направленной от внутренней части к наружной части элементов кузова. Для применения этих видов гарантии устанавливаются специальные условия.
6. При соблюдении клиентом условий применения и возможности подтвердить право на гарантийное обслуживание, уполномоченные дилеры обязаны обеспечивать гарантийное обслуживание автомобиля клиента (включая ремонт на месте / эвакуацию в соответствующих странах и для соответствующих сервисных центров).
7. Гарантия распространяется на части и компоненты каждого автомобиля, приобретенного у официального дилера, если обнаруженная неполадка была вызвана заводским дефектом (использование некачественных материалов при производстве автомобиля или нарушение технологии производства). Все обнаруженные или возникшие в результате эксплуатации автомобиля неполадки, подпадающие под действие режима гарантии, будут устранены официальным дилером компании Naval.

8. Периодическое техническое обслуживание у официального дилера является обязательным требованием предоставления гарантии и должно выполняться в соответствии с требованиями, определенными компанией Naval и указанными в данном руководстве.
9. Компания Naval оставляет за собой право проводить кампанию по отзыву автомобилей для обеспечения безопасности, вносить изменения в конструкцию и спецификации выпускаемых автомобилей или же изменения в уже проданные автомобили.
10. Официальный дилер вправе потребовать у владельца автомобиля документы, подтверждающие прохождение планового технического осмотра, в том числе документы подтверждающие приобретение оригинальных запасных частей.
11. В случае признания официальным дилером недостатков, обнаруженных при проведении диагностики автомобиля, попадающими под действие предоставленной гарантии, срок устранения выявленного недостатка должен быть произведен не позднее 45 (сорока пяти) дней для физических лиц и не позднее 60 (шестидесяти дней) для юридических лиц.

Предупреждение!

Эксплуатация неисправного автомобиля строго запрещена!

Гарантия на новый автомобиль

Гарантийные обязательства, предоставляемые компанией HAVAL, распространяются на каждый автомобиль, купленный у уполномоченного Дилера. Гарантийный период начинается с момента продажи автомобиля первому покупателю и составляет 36 месяцев или 150000 км пробега (в зависимости от того, что наступит ранее).

Начало и окончание гарантии на новые автомобили

Гарантийный период начинается с даты действительной выдачи нового автомобиля первому владельцу.

Гарантийный период заканчивается в день окончания гарантии. Дата окончания определяется отдельно для каждого вида гарантии.

Срок службы автомобиля HAVAL составляет 6 лет.

В рамках гарантии:

- › Гарантия на детали и агрегаты, замененные по гарантии, не продлевает срока основной гарантии.
- › Покрытие по гарантии запасных частей или узлов обеспечивается только до окончания этой гарантии.
- › В случае выхода из строя одометра, при условии невозможности определения пробега на дату подачи рекламации, пробег определяется для автомобилей, приобретенных для личных, семейных, домашних и иных нужд, не связанных с осуществлением предпринимательской деятельности из расчета 4000 км/месяц, а для автомобилей, приобретенных для осуществления предпринимательской деятельности, — из расчета 10 000 км/месяц.
- › При выходе одометра из строя владелец автомобиля должен обратиться в сервисный центр компании Haval для замены одометра. Уполномоченный дилер компании Haval должен внести отметки в «Карточку замены одометра», приведенную в данном руководстве, и поставить свою печать.

Гарантия на новые автомобили не покрывает следующие случаи:

- › работы по техническому обслуживанию, необходимые для обеспечения нормальной работы автомобиля, и замена расходных деталей, необходимых для нормального функционирования автомобиля, регулировки и доводки;
- › замена деталей естественного износа, связанного с эксплуатацией автомобиля, с пробегом, с географическими и климатическими условиями, если замена не является следствием производственного дефекта;
- › вибрация и шум, связанные с нормальной работой автомобиля;
- › такие дефекты, как выцветание, изменение внешнего вида или деформация деталей, связанные с их нормальным старением;
- › обновление (модернизация) программного обеспечения автомобиля;
- › небрежность или несоблюдение предписаний, приводимых в руководстве по эксплуатации и в бортовом компьютере;
- › повреждения, вызванные клиентом: наличие посторонних предметов, попытки разборки, ненормальное использование (например, перегрузка, в том числе и кратковременная, участие в соревнованиях), неполадки, вызванные использованием рабочих жидкостей, запасных частей или аксессуаров, расходных материалов или топлива, не соответствующих требованиям или низкого качества, а также использованием добавок и присадок, не рекомендованных Haval;
- › неполадки двигателя, возникшие по причине шламообразования в системе смазки и ухудшения смазочных свойств масла вследствие: частых пусков и остановок двигателя, длительной работы двигателя на холостом ходу, поездок на короткие расстояния, несоблюдения указаний по прогреву двигателя, смешивания разных масел и прочее, а также последующие издержки, вызванные этим;
- › повреждения возникшие вследствие несвоевременного предоставления или непредоставления клиентом автомобиля для ремонта к уполномоченному дилеру, несмотря на указания контрольных систем автомобиля о необходимости посещения авторизованной сервисной станции дилера;
- › повреждения, возникшие вследствие изменения мощности или типа автомобиля;
- › повреждения, возникшие вследствие превышения допустимых значений нагрузки на ось, максимальной массы буксируемого груза;
- › повреждения, возникшие вследствие внешнего воздействия;
- › на дефекты, возникшие в результате воздействия кислот или щелочей, промышленных или химических выбросов, кислотных или щелочных загрязнений воздуха, растительного сока, продуктов жизнедеятельности птиц и животных, древесной смолы, солей (в т.ч. дорожной соли), проти-

вогололедных реагентов, воздействия гравия, камней, металлических частиц или других объектов;

- › повреждения, возникшие вследствие использования автомобилей в качестве такси, службы доставки, учебных, коммерческая аренда/прокат машин и т.п.;
- › повреждения, вызванные использованием неоригинальных аксессуаров и запчастей;
- › повреждения, вызванные природными явлениями, градом, наводнениями, молнией, ураганом или другими атмосферными явлениями, а также повреждения, вызванные дорожно-транспортными происшествиями, возгораниями и попытками угона;
- › последствия неквалифицированного ремонта или технического обслуживания, ненадлежащего ухода и хранения;
- › инциденты, связанные с изменением показаний счетчика пробега автомобиля или с невозможностью достоверного определения пробега автомобиля;
- › любые другие расходы, специально не предусмотренные гарантией, в частности, расходы, связанные с простоем автомобиля (потерей возможности эксплуатации), и иные финансовые убытки.

Действия гарантии в отношении деталей естественного износа

- › Замена деталей естественного износа не покрывается гарантией, если инцидент вызван нормальным износом детали в ходе эксплуатации автомобиля, связанным с пробегом, с географическими или климатическими условиями, кроме случаев, являющихся следствием возникшей неполадки.
- › Если деталь, подверженная естественному износу, состоит из нескольких элементов, все эти элементы считаются деталями, подверженными естественному износу.

Сведения о гарантийных обязательствах

Гарантия на быстроизнашиваемые детали

В отношении ряда деталей, узлов, механизмов автомобиля устанавливается режим ограниченных гарантийных обязательств компании Naval:

| | |
|---------------------------------|--|
| 1 месяц / 1000 км | Щетки стеклоочистителя |
| 2 месяца / 3000 км | Лампы (исключение: приборы, имеющие светодиодную подсветку, ксеноновые лампы), стекла |
| 6 месяцев / 5000 км | Элементы питания для пульта дистанционного управления, масляный фильтр, топливный фильтр, детали сцепления, свечи зажигания, тормозные колодки, фрикционные накладки, тормозные диски и реле (за исключением блока управления) |
| 12 месяцев / 20 000 км | Аккумуляторные батареи (при надлежащей эксплуатации и отсутствии нештатного оборудования) |
| 24 месяца / 50 000 км | Все хромированные детали автомобиля, а также детали имеющие глянцевое металлизированное покрытие (нанесенные различными методами) |
| Гарантия не распространяется на | Все предохранители, шины, коррозию элементов подвески и выхлопной системы. |

Антикоррозийная гарантия на кузов и лакокрасочное покрытие

Гарантия на лакокрасочное покрытие

Гарантия на лакокрасочное покрытие распространяется на все окрашенные части кузова автомобиля (за исключением днища и выхлопной системы), если повреждения поверхности были вызваны заводскими дефектами (использование некачественных материалов или нарушение технологии производства). Гарантийный период на окраску составляет 36 месяцев или 150 000 км пробега.

При условии соблюдения владельцем рекомендаций по уходу за автомобилем, изложенных в Руководстве по эксплуатации.

Гарантия против сквозной коррозии

Гарантия против сквозной коррозии распространяется на все кузовные металлические панели в том случае если причиной возникновения сквозной коррозии стало использование некачественных материалов или нарушение технологии производства. Гарантийный период против сквозной коррозии составляет 6 лет независимо от пробега.

Обязательным условием соблюдения гарантийных обязательств от сквозной коррозии является проведения ежегодного осмотра кузова во время посещения сервисных центров официальных дилеров. При этом дилером должны быть сделаны соответствующие отметки в Руководстве по эксплуатации. В процессе осмотра автомобиля специалисты дилерской сети определяют состояние кузова и необходимость выполнения соответствующих работ. Они

информируют Владельца об обнаруженных дефектах, возникших вследствие внешнего воздействия (царапины, трещины и сколы краски), которые могут стать будущими очагами коррозии и вносят соответствующие отметки в Сервисную книжку.

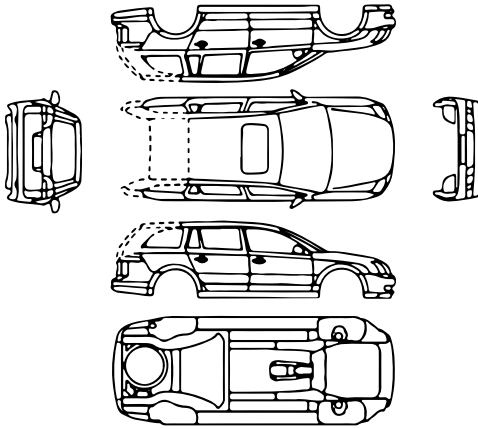
Для сохранения права на гарантию от сквозной коррозии Владелец автомобиля должен в течении 3-х недель после осмотра, обратиться к специалистам кузовного ремонта официального дилера для проведения за свой счет ремонта в соответствии с технологией, предписанной HAVAL, с использованием оригинальных деталей и материалов.

При несоблюдении данных предписаний Владелец автомобиля теряет право на гарантию против сквозной коррозии.

Примечание

Термин «сквозная коррозия» означает наличие в кузове сквозного отверстия образовавшегося в результате коррозии металла кузова, возникшей под защитным покрытием по причине исходного дефекта материала или изготовления. В определении «кузов» не включены колесные диски и такие части, как полированные декоративные детали, бамперы, молдинги и петли.

Графическое изображение применимо ко всем моделям



Пометки результата осмотра, используя соответствующий символ

- пескоструй, каменная крошка
- вмятина, выпуклость
- + царапина
- поврежден кузов
- # повреждено ЛКП
- ▶ повреждено днища автомобиля

Ежегодный осмотр кузова

Общее состояние автомобиля

- отличное
- удовлетворительное
- хорошее
- плохое

Повреждения выявленные ранее устранены

- да
- нет

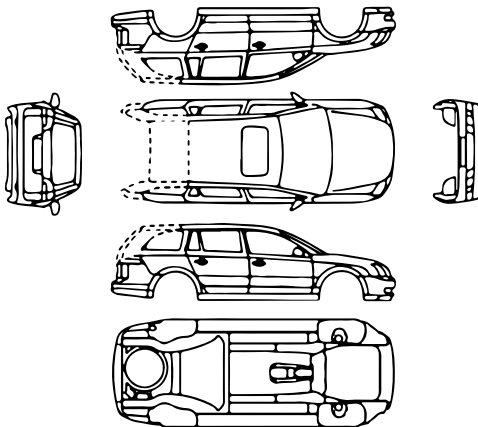
Комментарий

Дата

Показания одометра, км

печать и подпись сервисного центра

Графическое изображение применимо ко всем моделям



Пометки результата осмотра, используя соответствующий символ

- пескоструй, каменная крошка
- вмятина, выпуклость
- + царапина
- поврежден кузов
- # повреждено ЛКП
- ▶ повреждено днища автомобиля

Ежегодный осмотр кузова

Общее состояние автомобиля

- отличное
- удовлетворительное
- хорошее
- плохое

Повреждения выявленные ранее устранены

- да
- нет

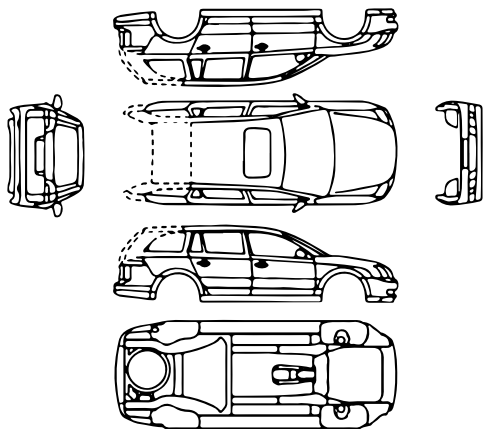
Комментарий

Дата

Показания одометра, км

печать и подпись сервисного центра

Графическое изображение применимо ко всем моделям



Пометки результата осмотра, используя соответствующий символ

- | | |
|-------------------------------|-------------------------------|
| ● пескоструй, каменная крошка | ■ поврежден кузов |
| ○ вмятина, выпуклость | # повреждено ЛКП |
| + царапина | ▶ повреждено днища автомобиля |

Ежегодный осмотр кузова

Общее состояние автомобиля

- | | |
|---|----------------------------------|
| <input type="checkbox"/> отличное | <input type="checkbox"/> хорошее |
| <input type="checkbox"/> удовлетворительное | <input type="checkbox"/> плохое |

Повреждения выявленные ранее устранены

- | | |
|-----------------------------|------------------------------|
| <input type="checkbox"/> да | <input type="checkbox"/> нет |
|-----------------------------|------------------------------|

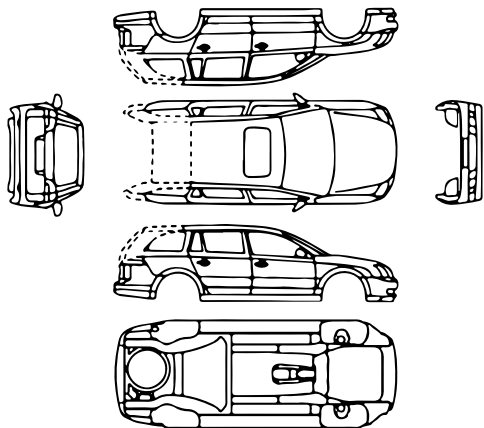
Комментарий

Дата

Показания одометра, км

печать и подпись сервисного центра

Графическое изображение применимо ко всем моделям



Пометки результата осмотра, используя соответствующий символ

- | | |
|-------------------------------|-------------------------------|
| ● пескоструй, каменная крошка | ■ поврежден кузов |
| ○ вмятина, выпуклость | # повреждено ЛКП |
| + царапина | ▶ повреждено днища автомобиля |

Ежегодный осмотр кузова

Общее состояние автомобиля

- | | |
|---|----------------------------------|
| <input type="checkbox"/> отличное | <input type="checkbox"/> хорошее |
| <input type="checkbox"/> удовлетворительное | <input type="checkbox"/> плохое |

Повреждения выявленные ранее устранены

- | | |
|-----------------------------|------------------------------|
| <input type="checkbox"/> да | <input type="checkbox"/> нет |
|-----------------------------|------------------------------|

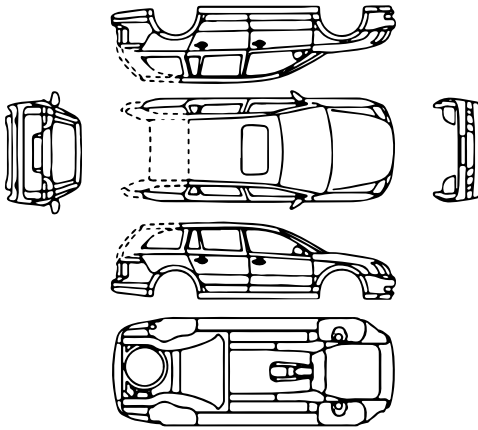
Комментарий

Дата

Показания одометра, км

печать и подпись сервисного центра

Графическое изображение применимо ко всем моделям



Пометки результата осмотра, используя соответствующий символ

- пескоструй, каменная крошка
- вмятина, выпуклость
- + царапина
- поврежден кузов
- # повреждено ЛКП
- ▶ повреждено днища автомобиля

Ежегодный осмотр кузова

Общее состояние автомобиля

- отличное
- удовлетворительное
- хорошее
- плохое

Повреждения выявленные ранее устранены

- да
- нет

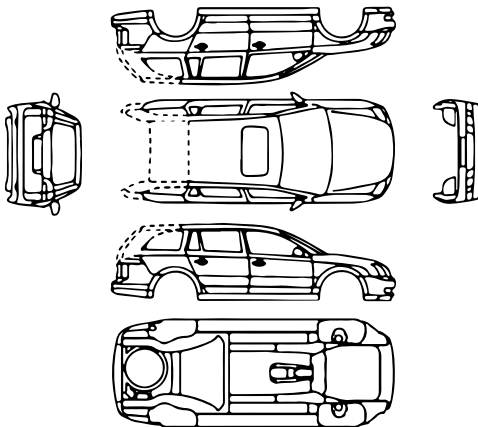
Комментарий

Дата

Показания одометра, км

печатать и подписать сервисного центра

Графическое изображение применимо ко всем моделям



Пометки результата осмотра, используя соответствующий символ

- пескоструй, каменная крошка
- вмятина, выпуклость
- + царапина
- поврежден кузов
- # повреждено ЛКП
- ▶ повреждено днища автомобиля

Ежегодный осмотр кузова

Общее состояние автомобиля

- отличное
- удовлетворительное
- хорошее
- плохое

Повреждения выявленные ранее устранены

- да
- нет

Комментарий

Дата

Показания одометра, км

печатать и подписать сервисного центра

Оригинальные запасные части

Оригинальными запасными частями являются запасные части, прошедшие проверку качества, предоставляемые непосредственно или утвержденные компанией Naval. Применение только оригинальных запасных частей является строго обязательным из соображений безопасности и способствует снижению общих эксплуатационных затрат на автомобиль.

Гарантия распространяется исключительно на оригинальные запасные части.

Гарантийный срок на оригинальные запасные части

Гарантируется отсутствие дефектов и исправность всех оригинальных запасных частей, устанавливаемых на автомобиле или проданных официальными дилерами.

Все новые оригинальные запасные части, установленные на автомобиле или проданные покупателям без установки официальными дилерами, обеспечиваются гарантией продолжительностью 12 месяцев (кроме быстроизнашиваемых деталей), исчисляемой со дня их установки или со дня их продажи, без ограничения пробега.

При этом, если оригинальная запасная часть заменялась в рамках гарантии на автомобиль, то для замененной запасной части срок гарантии заканчивается одновременно с гарантийным сроком на автомобиль. Если же оригинальная запасная часть заменялась в рамках гарантии на оригинальную запасную часть, то ее гарантийный срок заканчивается с истечением гарантии на ту оригинальную запасную часть, которую заменили.

Обратите внимание на следующее:

1. Техническое обслуживание автомобилей в период их эксплуатации, а также выполнение указанных ниже операций, устранение неполадок, ремонт и замена указанных ниже деталей, возникающих в результате ненадлежащего ухода за автомобилем, аварий, износа, воздействий внешних и иных факторов, не входит в гарантийные обязательства и производится для владельцев автомобилей за плату:

- › прочистка топливной системы;
- › регулировка механизма сцепления;
- › регулировка углов установки колес;
- › компьютерная диагностика двигателя;
- › проведение работ по замене шин;
- › балансировка колес;
- › регулировка направления света фар;
- а также не входит в гарантийные обязательства и производится для владельцев автомобилей за плату: замена, ремонт или восстановление расходных материалов, прочих элементов, используемых либо подверженных износу и разрушению при нормальной эксплуатации, в том числе:
- › фильтры;
- › свечи зажигания и накаливания;
- › форсунки впрыска;
- › плавкие предохранители;
- › приводные ремни;
- › лампы и элементы выполняющие их функцию;

- › щеточные узлы электродвигателей, генератора, стартера;
- › тормозные колодки;
- › масла;
- › охлаждающая жидкость;
- › жидкость для гидропривода сцепления и тормозов;
- › консистентные смазки;
- › электролит;
- › хладагент;
- › жидкость для омывателя стекол и фар;
- › топливо;
- › прокладки различных типов (кроме прокладки головки блока цилиндров);
- › стекла;
- › обивка салона и внутренняя отделка;
- › детали с гальванопокрытием;
- › амортизаторы;
- › пружины;
- › сиденья;
- › колесные диски, шины;
- › щетки стеклоочистителей;
- › тормозные соединения или колодки, барабаны, диски;
- › ведомый и нажимной диски сцепления;
- › резиновые части: шланги, ремни, уплотнители, патрубки, втулки стабилизатора, сайлент-блоки, сальники, манжеты, пыльники и др.

2. Гарантийному обслуживанию не подлежат автомобили специального назначения.

Гарантия производителя не распространяется на следующие категории транспортных средств:

Автомобили специального назначения;

Транспортное средство, используемое в качестве такси, в соревнованиях, испытаниях или для обучения вождению или используемое для аренды;

Транспортное средство, переоборудованное и модифицированное без одобрения Изготовителя и не соответствующее сертификату одобрения типа транспортного средства (ОТТС);

Транспортное средство, принадлежащее юридическому лицу и используемое вне дорог общего пользования.

3. Регулировочные, контрольно-диагностические работы производятся за счет владельца автомобиля.
4. Гарантийное обслуживание автомобилей осуществляется в случае надлежащего исполнения его владельцем обязанностей, предусмотренных настоящим руководством, сервисной книжкой, договором и иными документами.

Расходы по доставке транспортного средства, при отсутствии возможности доступа к автомобилю эвакуатора, в частности, по причине отсутствия автомобильной дороги и/или дороги с твердым покрытием, а также расходы по доставке ж/д транспортом, с преодолением водной преграды (паром), авиа доставке и доставке специальной техникой повышенной проходимости,

оплачиваются непосредственно Владелец (доверенным лицом) исполнителю услуг по доставке.

Владелец автомобиля обязан:

1. Соблюдать рекомендации по эксплуатации и обслуживанию автомобиля, изложенные в данном руководстве.
2. Для выполнения гарантийного ремонта доставить автомобиль официальному дилеру.
3. При получении нового автомобиля проверить отсутствие дефектов окраски, внешней и внутренней отделки. В случае обнаружения повреждений сообщить об этом дилеру, продающему автомобиль.
4. Проводить техническое обслуживание автомобиля в соответствии с требованиями, изложенными в разделе «Техническое обслуживание» данного руководства. Сохранить отметки о прохождении технических обслуживаний автомобиля на случай, если они потребуются дилеру. Гарантия на запасные части распространяется только при наличии соответствующих документов на их установку.
5. Внимательно следовать всем рекомендациям, указанным в Руководстве по эксплуатации.
6. Регулярно мыть автомобиль и обрабатывать кузов полировочными средствами.
7. При обнаружении на кузове отложений дорожной соли, песка, асфальта, гудрона, смолы деревьев и прочих веществ, способных по

вредить лакокрасочное покрытие, немедленно удалить их, своевременно и за свой счет устранить любые вышеперечисленные повреждения лакокрасочного покрытия кузова.

8. При смене владельца автомобиля, а также при изменении информации об автомобиле и (или) о его владельце, незамедлительно обратиться к уполномоченному дилеру компании Naval для регистрации указанной информации в Карточке регистрации смены владельца, приведенной в данном руководстве.

Необходимость проведения технического обслуживания

Техническое обслуживание позволяет диагностировать текущее состояние Вашего автомобиля.

В процессе эксплуатации все детали автомобиля неизбежно подвергаются износу.

Для гарантирования безопасности вождения автомобиля необходимо своевременно проходить плановое техническое обслуживание, надлежащим образом осуществлять обслуживание и ремонт. Это позволит Вашему автомобилю максимально долго сохранять свои эксплуатационные характеристики.

- › Прохождение технического обслуживания позволит Вам управлять автомобилем с большей уверенностью и спокойствием.

При проведении технического обслуживания возможно оценить состояние и осуществить необходимый профилактический ремонт комплектующих и, тем самым, предотвратить возможные серьезные проблемы. Это позволит Вам уверенно пользоваться автомобилем до следующего планового посещения автосервиса.

- › Техническое обслуживание позволит Вам снизить затраты на эксплуатацию автомобиля.
- › Техническое обслуживание позволит Вам увеличить срок службы автомобиля.

Тормозные колодки, шины, а также некоторые другие компоненты автомобиля в процессе работы подвергаются износу и утрачивают свои эксплуатационные качества.

Дальнейшее использование деталей и компонентов, достигших предела износа, может послужить причиной возникновения неполадок и даже привести к ДТП. Поэтому необходимо своевременно проходить плановое техническое обслуживание.

- › Техническое обслуживание позволит Вам уменьшить количество проблем, связанных с ремонтом автомобиля.

Ежедневный осмотр и уход

При каждодневной эксплуатации автомобиля его владелец должен проводить осмотр и уход за автомобилем. Объем и периодичность осмотра и ухода за автомобилем определяются его владельцем на основании пробега автомобиля, времени эксплуатации, а также оценивая его состояние в процессе движения. Рекомендуется осмотр и уход за автомобилем производить перед поездкой на длительные расстояния, а также во время мытья или заправки автомобиля.

Меры безопасности при подготовке и требования к месту проведения технического осмотра автомобиля:

- › Запрещается производить осмотр в тех местах, где при этом создается помеха движению пешеходов или транспорта.
- › Не производите осмотр на наклонной местности, т.к. автомобиль может сдвинуться с места, что создаст опасность получения травмы.
- › Во избежание случайного получения травмы начинайте осмотр только после полного прекращения вращения колес и постановки автомобиля на стояночный тормоз.

Меры безопасности при осмотре моторного отсека автомобиля:

- › Не производите осмотр при работающем двигателе — это очень опасно.
- › Запрещается производить осмотр при включенном зажигании — это может привести к травмам.

- › Во избежание ожога не прикасайтесь к выхлопной трубе и радиатору сразу после выключения двигателя.
- › Во избежание возгорания запрещается помещать посторонние предметы в моторный отсек, в особенности бумагу, ткань и прочие легковоспламеняющиеся материалы.
- › Во избежание возникновения неполадок запрещается отсоединять шланги и провода.

Объекты проверки и порядок осмотра

1. Откройте капот (отсек двигателя)

- › уровень тормозной жидкости,
- › уровень масла в двигателе,
- › уровень охлаждающей жидкости,
- › уровень омывающей жидкости.

2. Периферия автомобиля

- › давление в шинах,
- › трещины, повреждения шин,
- › глубина протектора шин, чрезмерный износ,
- › загрязнения, повреждения осветительных приборов.

3. На месте водителя

- › функционирование стояночного тормоза,
- › работа двигателя,
- › работа педали тормоза,
- › подача омывающей жидкости,

- › работа стеклоочистителей,
 - › работа системы освещения и указателей поворота.
4. Во время движения
- › работа тормозной системы,
 - › работа двигателя на низкой скорости и при ускорении,
 - › проверка неполадок, обнаруженных в предыдущий день.

Плановое техническое обслуживание автомобиля

Расходы по доставке транспортного средства, при отсутствии возможности доступа к автомобилю эвакуатора, в частности, по причине отсутствия автомобильной дороги и/или дороги с твердым покрытием, а также расходы по доставке ж/д транспортом, с преодолением водной преграды (паром), авиа доставке и доставке специальной техникой повышенной проходимости, оплачиваются непосредственно Владелец (доверенным лицом) исполнителю услуг по доставке.

Владелец автомобиля должен проводить плановое техническое обслуживание автомобиля в строгом соответствии со сроками и в объеме, указанными в «Графике планового технического обслуживания», приведенном в данном руководстве.

Во избежание возникновения непредвиденного ущерба, а также в целях сохранения гарантийного обслуживания автомобиля для прохождения плано-

вого технического обслуживания, обращайтесь только в сервисные центры компании Haval.

После проведения планового технического обслуживания работники сервисного центра компании Haval должны поставить соответствующие отметки в талоне технического обслуживания и заверить их печатью сервисного центра компании Haval.

Бонус предоставляемый владельцам автомобилей компанией Haval

Программа «Помощь на дороге». В любое время суток владелец автомобиля может позвонить по телефону информационного центра Haval (звонок бесплатный) и специалисты компании окажут помощь в кратчайшие сроки. Подробные условия и содержание программы Вы можете узнать на сайте компании <http://haval.ru>.



Регистрационная карточка с информацией об автомобиле

Первый экземпляр хранится у дилера

| Информация о владельце |
|--|
| ФИО владельца/наименование компании: |
| Номер удостоверения личности / идентификационный код компании: |
| Стационарный телефон: |
| Мобильный телефон: |
| Адрес электронной почты: |
| Почтовый индекс: |
| Полный адрес: |

| Информация об автомобиле |
|--|
| Модель: |
| Идентификационный номер (VIN-код): |
| Номер двигателя / модель электродвигателя: |
| Цвет: |
| Комплектация: |
| Дата выпуска: |
| Дата передачи автомобиля: |

| Подпись дилера | Подпись владельца |
|-----------------|-------------------|
| Подпись/печать: | Подпись/печать: |
| Дата: | Дата: |



Регистрационная карточка с информацией об автомобиле

Второй экземпляр остается в Руководстве

| Информация о владельце |
|--|
| ФИО владельца / наименование компании: |
| Номер удостоверения личности / идентификационный код компании: |
| Стационарный телефон: |
| Мобильный телефон: |
| Адрес электронной почты: |
| Почтовый индекс: |
| Полный адрес: |

| Информация об автомобиле |
|--|
| Модель: |
| Идентификационный номер (VIN-код): |
| Номер двигателя / модель электродвигателя: |
| Цвет: |
| Комплектация: |
| Дата выпуска: |
| Дата передачи автомобиля: |

| Подпись дилера | Подпись владельца |
|-----------------|-------------------|
| Подпись/печать: | Подпись/печать: |
| Дата: | Дата: |



Карточка регистрации смены владельца

Первый экземпляр: остается в сервисном центре

| Информация о новом владельце |
|--|
| ФИО владельца / наименование компании: |
| Номер удостоверения личности / идентификационный код компании: |
| Стационарный телефон: |
| Мобильный телефон: |
| Адрес электронной почты: |
| Почтовый индекс: |
| Полный адрес: |

| Информация об автомобиле |
|---|
| Модель: |
| Идентификационный номер (VIN-код): |
| Номер двигателя / модель электродвигателя: |
| Цвет: |
| Регистрационный знак: |
| Пробег: |
| <input type="checkbox"/> Смена владельца <input type="checkbox"/> Смена адреса <input type="checkbox"/> Дополнительная выдача |

| Подпись дилера | Подпись представителя сервисного центра: |
|-----------------------------|--|
| Подпись прежнего владельца: | Печать сервисного центра: |
| Подпись нового владельца: | |
| Дата: | Дата: |





Карточка регистрации смены владельца

Второй экземпляр остается в Руководстве

| Информация о новом владельце |
|--|
| ФИО владельца / наименование компании: |
| Номер удостоверения личности / идентификационный код компании: |
| Стационарный телефон: |
| Мобильный телефон: |
| Адрес электронной почты: |
| Почтовый индекс: |
| Полный адрес: |

| Информация об автомобиле |
|---|
| Модель: |
| Идентификационный номер (VIN-код): |
| Номер двигателя / модель электродвигателя: |
| Цвет: |
| Регистрационный знак: |
| Пробег: |
| <input type="checkbox"/> Смена владельца <input type="checkbox"/> Смена адреса <input type="checkbox"/> Дополнительная выдача |

| Подпись дилера | Подпись представителя сервисного центра: |
|-----------------------------|--|
| Подпись прежнего владельца: | Печать сервисного центра: |
| Подпись нового владельца: | |
| Дата: | Дата: |





Карточка замены одометра

Если одометр вышел из строя, немедленно обратитесь в авторизованный сервисный центр по поводу его замены.

| Отметка о замене одометра | |
|----------------------------------|--------------------------|
| Дата замены: | |
| Показания старого одометра (км): | |
| Показания нового одометра (км): | |
| Наименование сервисного центра: | |
| Печать сервисного центра: | Дополнительные сведения: |

| Отметка о замене одометра | |
|----------------------------------|--------------------------|
| Дата замены: | |
| Показания старого одометра (км): | |
| Показания нового одометра (км): | |
| Наименование сервисного центра: | |
| Печать сервисного центра: | Дополнительные сведения: |

| Отметка о замене одометра | |
|----------------------------------|--------------------------|
| Дата замены: | |
| Показания старого одометра (км): | |
| Показания нового одометра (км): | |
| Наименование сервисного центра: | |
| Печать сервисного центра: | Дополнительные сведения: |

Перед передачей автомобиля
владельцу была выполнена
предпродажная подготовка

Печать и подпись официального
дилера Компании Хавейл

8

Программа сервисной поддержки постгарантийного обслуживания

Программа сервисной поддержки постгарантийного обслуживания..... 242

Программа сервисной поддержки постгарантийного обслуживания

Компания «Хавейл Мотор Рус» предоставляет Вам дополнительную привилегию в виде Программы сервисной поддержки постгарантийного обслуживания Вашего автомобиля HAVAL без дополнительных расходов с Вашей стороны. Программа сервисной поддержки постгарантийного обслуживания вашего автомобиля HAVAL включает работы по ремонту и/или замене компонентов и агрегатов автомобиля (с учетом изложенных ограничений гарантии на новый автомобиль, указанных в Руководстве по эксплуатации), и действует с окончания основной гарантии в течение 24 месяцев или по достижению пробега 150 000 км. Предоставление настоящей программы не является продлением гарантии.

Воспользоваться настоящей программой сервисной поддержки Вы можете в любом официальном дилерском центре HAVAL.

Покрытие программы сервисной поддержки постгарантийного обслуживания:

| | |
|----------------------|--|
| Двигатель | Турбонагнетатель/турбокомпрессор, дроссельная заслонка, впускной коллектор, выпускной коллектор, помпа системы охлаждения, насос масляный двигателя, клапаны, блок цилиндров, головка блока цилиндров, клапанная крышка, масляный поддон, маховик, поршни; |
| Трансмиссия | Механизм переключения коробки передач, задний мост, корпус раздаточной коробки, муфта включения заднего привода, шестерни, валы, механическая коробка переключения передач, автоматическая коробка переключения передач, приводные валы, карданный вал; |
| Рулевое управление | Рулевая колонка, рулевая рейка; |
| Система безопасности | Подушки безопасности, преднатяжители ремней безопасности; |
| Блоки управления | Блок управления двигателем (ECU), блок управления трансмиссией (TCU), блок управления мультимедиа (HUT), модуль управления полным приводом (TOD), модуль управления бесключевым доступом (PEPS), контроллер кузова (BCM), блок управления межавтомобильной связи (T-box), Блок управления фронтальной камеры (IFC), панель приборов; |
| Тормозная система | Суппорты, тормозные цилиндры, Вакуумный усилитель; |

9

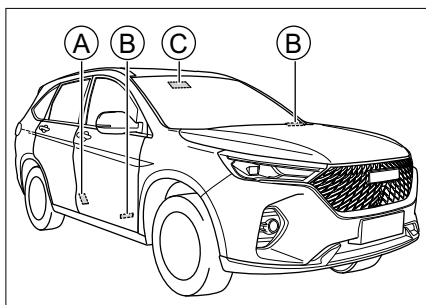
Технические параметры

Параметры автомобиля 244

Оснащение автомобиля

Обратите внимание, что в руководстве представлено оборудование стандартной комплектации автомобиля, комплектации под государственный стандарт и специальных комплектаций. Поэтому некоторые виды и функции оборудования, описанные в данном руководстве, доступны не во всех странах и могут не входить в комплектацию вашего автомобиля. Информацию о комплектации вашего автомобиля вы можете найти в документах, предоставленных вам при его покупке, или обратиться за ней к дилеру, у которого вы приобрели автомобиль.

Идентификационный номер автомобиля



110536D65B37

- Ⓐ Табличка с паспортными данными автомобиля
- Ⓑ Идентификационный номер автомобиля (VIN)
- Ⓒ Место для нанесения электронной маркировки

Идентификационный номер автомобиля (VIN) — уникальный идентификационный код автомобиля, который наносится на следующих местах:

- › слева на верхней части приборной панели;
- › на передней монтажной поперечной балке переднего правого сиденья;
- › на табличке с указанием данных автомобиля на средней стойке кузова.

📌 Полезная информация

Подключив диагностический сканер к диагностическому разъему автомобиля, можно считать информацию об идентификационном номере автомобиля из электронного блока управления.

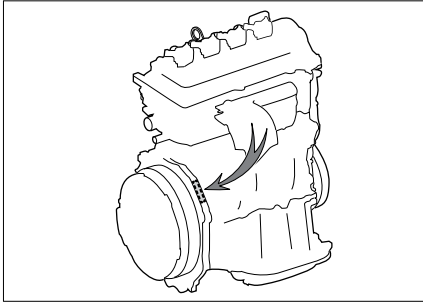
На ветровом стекле имеется специальное место для нанесения RFID-метки (электронной маркировки). Метка должна быть направлена прямо по ходу движения автомобиля. Она наносится на внутреннюю сторону ветрового стекла с помощью специального клея.

⚠️ Внимание

Не следует закрывать место для нанесения электронной маркировки пленкой, монтировать на стекло нити обогрева или иные устройства, которые могут помешать приему сигнала и считыванию данных.

Номер двигателя

GW4G15F



ED0BB6CF0FFE

Номер двигателя выгравирован на блоке цилиндров в месте, указанном на рисунке.

Полезная информация

На верхней части радиатора также находится наклейка с указанием модели и серийного номера двигателя.

Параметры автомобиля

Основные параметры

Габаритные размеры, масса, расход топлива, экологический класс, максимальная скорость автомобиля и другие основные параметры приведены в документах, предоставляемых вместе с автомобилем.

Внимание

Все параметры, указанные в данном руководстве, кроме специально отмеченных или отдельно перечисленных, относятся к версиям со стандартной комплектацией. Для автомобилей с дополнительным оборудованием и автомобилей, произведенных для других стран, некоторые параметры могут отличаться. Следует ориентироваться на параметры, указанные в документах, предоставленных вместе с автомобилем.

Динамические характеристики

Двигатель

| Характеристика | Параметры |
|--|--------------------------------------|
| Модель | GW4G15F |
| Тип двигателя | Бензиновый двигатель с турбонаддувом |
| Номинальная мощность / скорость вращения (кВт / об/мин) | 110 / 5600–6000 |
| Максимальная полезная мощность / скорость вращения (кВт / об/мин) | 105 / 5600–6000 |
| Максимальный крутящий момент / скорость вращения (Н·м / об/мин) | 210 / 1800–4400 |
| Максимальный полезный крутящий момент / скорость вращения (Н·м / об/мин) | 202 / 1800–4400 |
| Максимальный преодолеваемый подъем (%) | 30 (привод на одну ось) |

Технические характеристики шин

| Характеристика | | Параметры |
|----------------|------------------|------------------|
| Спецификация | Стандартные шины | 225/65 R17 102H |
| | Запасное колесо | T135/90 R17 104M |

| Характеристика | | Параметры |
|--------------------------|-----------------|--|
| Давление воздуха в шинах | | См. табличку с указанием давления воздуха в шинах на средней стойке кузова |
| Цепи противоскольжения | Спецификация | Цепи противоскольжения из полиуретана толщиной не более 15 мм |
| | Место установки | Передние колеса |

Параметры колес

| Характеристика | | Параметры | |
|-------------------------------------|---------------------------------|--|---|
| Параметры динамической балансировки | Односторонняя [грамм] | ≤ 8 | |
| | Двусторонняя (суммарно) [грамм] | ≤ 15 | |
| Углы установки колес | Задние колеса | Развал задних колес | $-0^{\circ}54' \pm 30'$ (отклонение отклонение для левого и правого колеса $\leq 30'$) |
| | | Схождение задних колес | $0^{\circ}6' \pm 15'$ (отклонение отклонение для левого и правого колеса $\leq 10'$) |
| | Передние колеса | Угол продольного наклона оси поворота колеса | $3^{\circ}14' \pm 45'$ (отклонение отклонение для левого и правого колеса $\leq 36'$) |
| | | Развал передних колес | $0^{\circ}9' \pm 30'$ (отклонение отклонение для левого и правого колеса $\leq 30'$) |
| | | Схождение передних колес | $-0^{\circ}3' \pm 5'$ (отклонение отклонение для левого и правого колеса $\leq 2'$) |
| | | Угол поперечного наклона оси поворота колеса | $12^{\circ}39' \pm 30'$ (отклонение отклонение для левого и правого колеса $\leq 30'$) |

Параметры тормозной системы

| Характеристика | | Параметры |
|---|-------------------------------------|--------------|
| Педаля тормоза | Свободный ход (мм) | 10,3 \pm 1 |
| Передние тормозные колодки (фрикционные накладки) | Минимальная допустимая толщина (мм) | 2 |

Параметры автомобиля

| Характеристика | | Параметры |
|--|--|-----------|
| Задние тормозные колодки (фрикционные накладки) | Минимальная допустимая толщина (мм) | 2 |
| Передние тормозные диски | Минимальная допустимая толщина (мм) | 26 |
| Задние тормозные диски | Минимальная допустимая толщина (мм) | 9,6 |

Сиденья

| Характеристика | | Параметры |
|------------------------------------|------------------|---|
| Расчетное положение сидений | | Крайнее заднее положение на направ- ляющих |
| Расчетный угол наклона спинки | Передние сиденья | 22° |
| | Задние сиденья | 25° |
| Стандартный угол наклона спинки | Передние сиденья | 22°–25° |
| | Задние сиденья | 25°–30° |

Жидкости и масла

Моторное масло

Тип масла для двигателя GW4G15F

Если вы используете масло стандарта API (Американский институт нефти), рекомендуем применять полностью синтетическое моторное масло:

| Характеристика | Параметры | |
|---------------------------------|------------|--------------------------|
| Температура окружающей среды | Выше -30°C | Более низкая температура |
| Класс качества | SN и выше | SN и выше |
| Класс вязкости | 5W-30 | 0W-30 |

Параметры автомобиля

Если вы используете масло стандарта ACEA (Ассоциация европейских производителей автомобилей), мы рекомендуем следующие параметры:

- › Если температуры в вашем регионе выше -30°C , следует использовать полностью синтетическое моторное масло C2 5W-30.
- › Если в вашем регионе более низкие температуры, следует использовать полностью синтетическое моторное масло C2 0W-30.

Объем заливаемого моторного масла

| Модель двигателя | Объем [л] (справочное значение) | |
|------------------|--|-------------------------|
| | При замене моторного масла и масляного фильтра | При замене только масла |
| GW4G15F | 3,8±0,1 | 3,3±0,1 |

Другие масла и жидкости

| Типы смазочных материалов и технических жидкостей | Спецификация | Объем [л] (справочное значение) |
|---|---------------------------------------|---------------------------------|
| Транмиссионное масло для МКПП | GL-4 75W-80 | 2,2±0,1(6MT) |
| Транмиссионное масло для АКПП | Shell Spirax S5 DCT 11 | 5,6±0,1(НУТ7DCT1-A02) |
| Тормозная жидкость | Синтетическая тормозная жидкость DOT4 | 0,81±0,1 (6MT) |
| | | 0,75±0,1 (НУТ7DCT1-A02) |
| Охлаждающая жидкость | Этиленгликоль 45% | 7,4±0,5 (НУТ7DCT1-A02) |
| | | 7,0±0,5 (6MT) |
| Жидкость стеклоомывателя | -- | 4,5±0,1 |
| Жидкость гидроусилителя рулевого управления | FLUIDE DA | 1,1±0,1 |
| | PSF300 | |
| | PSF-B0 | |

10

Указатели

Алфавитный указатель 252

А

Автоматическая коробка переключения передач [80](#)

Аварийная разблокировка АКПП [82](#)

Остановка [83](#)

Электронный селектор переключения передач [80](#)

Антикоррозийная гарантия на кузов и лакокрасочное покрытие [220](#)

Б

Блокировка и разблокировка дверей [19](#)

Аварийная блокировка [21](#)

Автоматическая блокировка во время движения [24](#)

Автоматическая повторная блокировка [24](#)

Автоматическая разблокировка при столкновении [24](#)

Блокировка и разблокировка кнопкой управления центральным замком [20](#)

Блокировка и разблокировка с помощью смарт-ключа [20](#)

Дверь багажного отделения [21](#)

Детский замок [23](#)

Запирание и отпирание дверей с помощью интеллектуальной системы доступа к автомобилю [19](#)

Предупреждение ошибочной блокировки [24](#)

Разблокировка при выключении двигателя [24](#)

Разблокировка при помощи внутренней ручки [20](#)

Буксировка [177](#)

Буксировка другого автомобиля [180](#)

Буксировка с помощью специализированной техники [177](#)

Буксировка с помощью троса [178](#)

В

В случае аварии [171](#)

Действия при дорожно-транспортном происшествии [171](#)

Если автомобиль застрял [171](#)

Выключатель зажигания [70](#)

Кнопка «старт-стоп» [70](#)

Г

Гарантия на запасные части [224](#)

Гарантийный срок на оригинальные запасные части [224](#)

Оригинальные запасные части [224](#)

Гарантия на новый автомобиль [216](#)

Начало и окончание гарантии на новые автомобили [216](#)

Д

Детские удерживающие системы [144](#)

Использование детских автокресел [145](#)

Меры предосторожности при установке детского автокресла [149](#)

Скобы для крепления детских автокресел [144](#)

Типы детских автокресел [144](#)

Установка детского автокресла [147](#)

З

Замена деталей [193](#)

Лампы [197](#)

Предохранители [193](#)

Щетки стеклоочистителей [195](#)

Замена колеса [167](#)

Подготовка к замене колеса [167](#)

Признаки повреждения шин [167](#)

Установка запасного колеса [168, 170](#)

- Запасное колесо 165
 - Информация о запасном колесе 165
 - Место размещения 165
- Заправка топлива 27
 - Информация о топливе 28
 - Способ заправки 27
- Запуск двигателя от аккумуляторной батареи другого автомобиля 173
 - Порядок действий 173
 - Признаки низкого заряда аккумулятора 173
- Запуск и выключение двигателя 72
 - Выключение двигателя 73
 - Запуск двигателя 72
- Звуковые предупреждения 110
- Зеркала заднего вида 35
 - Боковые зеркала заднего вида 35
 - Салонное зеркало заднего вида 35

И

- Иммобилайзер 152
 - Конверт с паролем 152
 - Оснащение автомобиля 152
- Индикаторы 104
 - Индикаторы приборной панели 104
- Информационная безопасность 158
 - Конфиденциальность и защита данных 158

К

- Капот 29
 - Закрытие 29
 - Открытие 29
- Карточка замены одометра 239
- Карточка регистрации смены владельца 235

- Ключи 16
 - Замена элемента питания 17
 - Информация о ключах 16
 - Расположение кнопок 16
- Комплект бортового инструмента 164, 166
 - Место размещения бортового инструмента 164
 - Способ извлечения и размещения 166

М

- Меры предосторожности
 - Безопасность 112
 - Радио 113
 - Эксплуатация 112
 - Bluetooth 113
 - USB-накопители 112
- Механическая коробка переключения передач 77
 - Начало движения 78
 - Описание режимов 77
 - Остановка 78
 - Переключение передач 77
- Моторный отсек 185
 - Аккумуляторная батарея 190
 - Жидкость гидроусилителя рулевого управления 189
 - Жидкость стеклоомывателя 189
 - Меры предосторожности 185
 - Моторное масло 187
 - Охлаждающая жидкость 188
 - Предупреждающие наклейки и обозначения 190
 - Радиатор и вентилятор радиатора 190
 - Тормозная жидкость 188
 - Уровни жидкостей и масел 186

Мультимедийная система 114

Главное меню 119

Кнопки на рулевом колесе 114

Мультимедийный проигрыватель 120

Настройки 125

Панель быстрого доступа 119

Подключение внешних устройств 115

Радио 120

Телефон 121

Центральный дисплей 117

Н

Необходимость технического обслуживания автомобиля и ухода за ним 184

О

Обслуживание автомобиля 199

Длительная стоянка автомобиля 205

Меры по предотвращению коррозии 204

Уход за кузовом 202

Уход за люком 201

Уход за салоном 203

Уход за шинами 199

Общие положения 214

Общие сведения 2

Внешний вид 5

Меры предосторожности 3

Полезная информация 2

Сервисные центры 4

Условные обозначения 3

Обязанности владельца автомобиля 228

Бонус предоставляемый владельцам автомобилей компанией Haval 229

Ежедневный осмотр и уход 228

Объекты проверки и порядок осмотра 228

Плановое техническое обслуживание автомобиля 229

Окна 25

Задержка выключения питания стеклоподъемников 26

Инициализация 26

Оснащение автомобиля 25

Стеклоподъемники 25

Осмотр кузова 221

Оснащение салона 52

Косметическое зеркало 52

Места для хранения 52

Отделение для хранения 53

Подстаканники передних сидений 53

Солнцезащитный козырек 52

П

Параметры автомобиля 244

Динамические характеристики 246

Жидкости и масла 248

Идентификационный номер автомобиля 244

Номер двигателя 245

Основные параметры 246

Параметры тормозной системы 247

Сиденья 248

Технические характеристики шин 246

Перегрев двигателя 175

При перегреве двигателя 175

Подушки безопасности 139

Меры предосторожности 139

Фронтальные подушки

безопасности 140

Правила управления автомобилем 56
Во время движения 57
Меры предосторожности для пассажиров 59
Остановка и стоянка автомобиля 60
Перед началом движения 56
Экономичное вождение 60

Предпродажная подготовка 240

Приборная панель 100
Интерфейс бортового компьютера 102
Кнопка выбора/сброса 102
Напоминание о необходимости переключения передачи 103
Обзор 100
Текущая передача 103

Программа «Помощь на дороге» 208

Противоугонная система автомобиля 153
Включение системы 153
Выключение системы 154
Описание системы 153
Способы отключения сигнализации 154
Условия срабатывания сигнализации 153

Р

Регистратор данных о событиях 156

Описание системы 156
Раскрытие данных 156
Считывание данных 156

Регистрационная карточка с информацией об автомобиле 231

Режимы вождения 85
Переключение режимов 85

Рейлинги 38

Рекомендации по вождению в неблагоприятных условиях 62

В жаркое время года 63
В холодное время года 64
Движение в дождь 62
Движение в условиях тумана 62
Преодоление брода 63

Рекомендации по вождению в период обкатки 68

Двигатель 68
Фрикционные накладки тормозных колодок 68

Ремни безопасности 132

Использование ремней безопасности 136
Использование трехточечного ремня безопасности среднего заднего сиденья 137
Меры предосторожности 132
Правильное пристегивание ремня безопасности 133
Регулировка высоты ремней безопасности передних сидений 135
Ремни безопасности передних сидений с преднатяжителями 134

Рулевое колесо 37

Звуковой сигнал 37
Регулировка 37

С

Сведения о гарантийных обязательствах 217

Свидетельство о прохождении планового технического обслуживания 209

Сиденья 30

Задние сиденья 33
Передние сиденья 31
Подголовники 30
Подогрев передних сидений 32

Система климат-контроля 46

Дефлекторы системы кондиционирования 50

Интерфейс настроек системы климат-контроля 47

Панель управления системой климат-контроля 46

Управление системой климат-контроля 49

Система контроля давления в шинах 89

Описание системы 89

Способ оповещения 90

Система круиз-контроля 91

Включение системы 92

Описание системы круиз-контроля 91

Способ использования 91

Система помощи при парковке 86

Интерфейс камеры заднего вида 88

Камера заднего вида 88

Парковочные радары 87

Система помощи при спуске 94

Описание системы помощи при спуске 94

Способ использования 94

Система прекращения подачи топлива при столкновении 155

Система снижения токсичности отработавших газов 98

Бортовая система диагностики 99

Датчик кислорода 98

Каталитический нейтрализатор 98

Меры предосторожности 98

Система контроля паров топлива 99

Система рециркуляции картерных газов 99

Турбокомпрессор 99

Система экстренного вызова 181

Системы помощи при вождении 95

Антиблокировочная тормозная система 95

Меры предосторожности 95

Противобуксовочная система 97

Система помощи при трогании на подъеме 96

Система помощи при экстренном торможении 96

Электронная система распределения тормозных усилий 96

Электронная система стабилизации 97

Стояночный тормоз 74

Электромеханический стояночный тормоз 74

Т

Табель регулярного обслуживания 206

У

Управление освещением 39

Аварийная сигнализация 41

Дневные ходовые огни 41

Комбинированный переключатель освещения 40

Освещение салона 42

Расположение приборов наружного освещения 39

Регулировка угла наклона фар 42

Функция «Проводи меня домой» 42

Управление стеклоочистителями 44

Стеклоочистители с электроприводом 44

Условия распространения гарантийного обслуживания 225

Необходимость проведения технического обслуживания 227